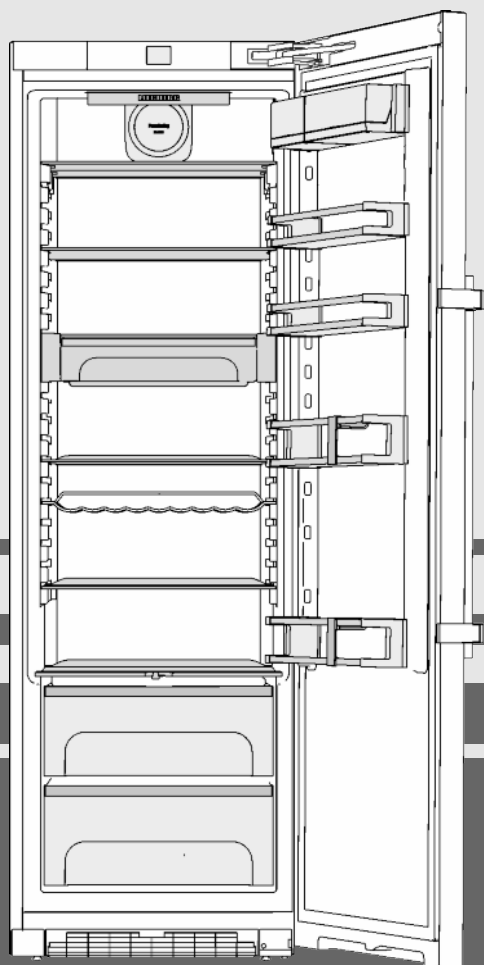


Upute za korištenje i montažu

hladnjak

HR



20200512 **7088183 - 00**

(S)K(ef/es)

LIEBHERR

Sadržaj

1	Ukratko o uređaju	2
1.1	Pregled uređaja i opreme.....	2
1.2	Područje upotrebe uređaja.....	2
1.3	Sukladnost.....	3
1.4	Podatci o proizvodu.....	3
1.5	Dimenzije postavljanja.....	3
1.6	Ušteda energije.....	3
1.7	Primjer rasporeda.....	4
1.8	SmartDevice	4
2	Opće sigurnosne upute	4
3	Elementi za rukovanje i prikaz	5
3.1	Početni zaslon.....	5
3.2	Struktura za rukovanje.....	5
3.3	Navigacija.....	5
3.4	Simboli prikaza.....	6
3.5	Opcije uređaja.....	6
4	Stavljanje u pogon	6
4.1	Transportiranje uređaja.....	6
4.2	Postavljanje uređaja.....	6
4.3	Promjena smjera okretanja vrata.....	7
4.4	Ugradnja u kuhinjski namještaj.....	12
4.5	Zbrinjavanje ambalaže.....	13
4.6	Priključivanje uređaja.....	13
4.7	Uključivanje uređaja.....	13
4.8	SmartDevice boks.....	13
4.9	Umetanje filtra FreshAir	14
4.10	Aktivacija timera za čišćenje ventilacijskih rešetki.....	15
5	Rukovanje	15
5.1	Promjena jedinice za temperaturu.....	15
5.2	Osiguranje za djecu.....	15
5.3	SabbathMode.....	15
5.4	Rashlađivanje živežnim namirnica.....	15
5.5	Podešavanje temperature.....	15
5.6	SuperCool.....	16
5.7	Ventilator.....	16
5.8	Funkcija Holiday.....	16
5.9	Police za odlaganje.....	17
5.10	Korištenje djeljivih police.....	17
5.11	VarioSafe.....	17
5.12	Police u vratima.....	17
5.13	Upotreba držača boca.....	18
5.14	Kutija za maslac.....	18
5.15	Spremnik za jaja.....	18
5.16	BioCool posuda.....	19
6	Održavanje	19
6.1	Zamjena filtra FreshAir.....	19
6.2	Otapanje.....	19
6.3	Čišćenje ventilacijske rešetke.....	19
6.4	Čišćenje uređaja.....	20
6.5	Služba za kupce.....	20
7	Smetnje	21
8	Poruke	22
9	Stavljanje van pogona	22
9.1	Isključivanje uređaja.....	22
9.2	Isključivanje uređaja.....	22
10	Zbrinjavanje uređaja	23

Proizvođač stalno radi na daljnjem razvoju svih tipova i modela. Zbog toga Vas molimo da imate razumijevanja za to da zadržavamo pravo na izmjene u obliku, opremi i tehnici.

Kako biste se upoznali sa svim prednostima Vašega novog uređaja, pažljivo pročitajte naputke u ovoj uputi.

Uputa vrijedi za više modela, pri čemu su moguća odstupanja. Odlomci koji se odnose samo na određene uređaje su označeni zvjezdicom (*).

Napomene za djelovanje su označene ►, a rezultati djelovanja ▷.

1 Ukratko o uređaju

1.1 Pregled uređaja i opreme

Primjerna prikaz modela uređaja

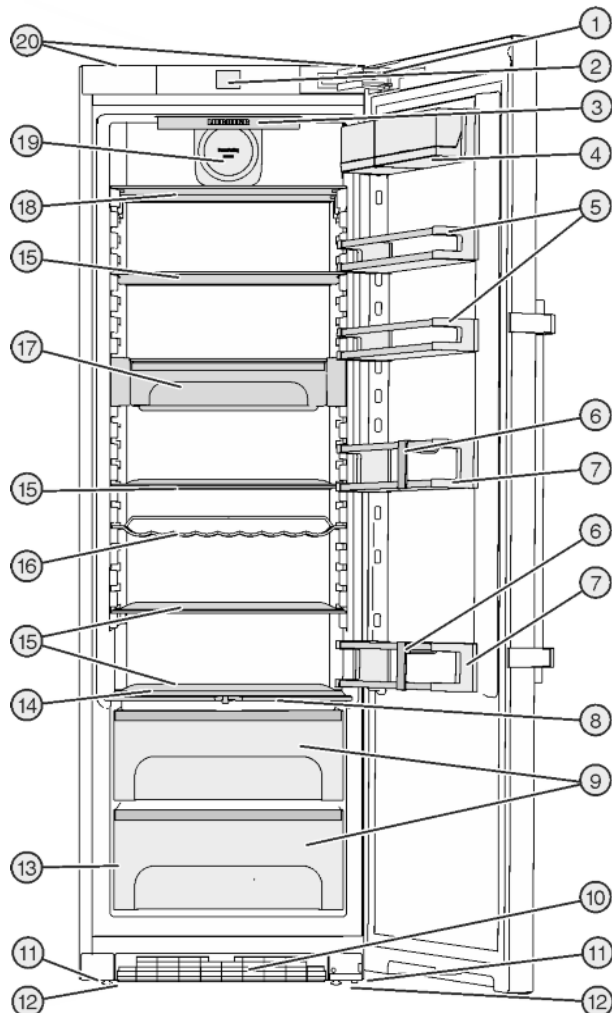


Fig. 1

- | | |
|--------------------------------------|---|
| (1) Prigušivač zatvaranja | (11) Prilagodljive nožice |
| (2) Upravljački i kontrolni elementi | (12) Prednji transportni rukohvati, stražnji transportni kotačići |
| (3) LED unutarnja rasvjeta | (13) Označna pločica |
| (4) Kutija za odlaganje | (14) Najhladnije područje |
| (5) Polica za konzerve | (15) Polica |
| (6) Držak boca | (16) Ladica za boce |
| (7) Polica za boce | (17) VarioSafe |
| (8) Ploča za regulaciju vlage | (18) Polica, djeljiva |
| (9) BioCool posuda, podesiva | (19) Ventilator, s prihvatom za FreshAir filter |
| (10) Ventilacijska rešetka | (20) Stražnji transportni rukohvati |

Uputa

► Pretinci, ladice ili košare raspoređeni su u stanju isporuke za optimalno korištenje energije.

1.2 Područje upotrebe uređaja

Namjenska uporaba

Uređaj je prikladan isključivo za hlađenje živežnih namirnica u kućnom ili sličnom području. U to se ubraja i npr. korištenje

- u osobnim kuhinjama, pansionima za doručak,
- za goste u seoskim kućama, hotelima, motelima i drugim smještajima,
- za catering i slične usluge na veliko.

Svi su ostali načini uporabe nedopušteni.

Predvidljiva pogrešna uporaba

Sljedeće su uporabe izričito zabranjene:

- skladištenje i hlađenje lijekova, krvne plazme, laboratorijskih preparata ili sličnih tvari i proizvoda koji podliježu Direktivi o medicinskim proizvodima 2007/47/EZ
- uporaba u potencijalno eksplozivnim područjima
- uporaba na pomičnim podlogama kao što su brodovi, željeznički promet ili zrakoplovi
- skladištenje živih životinja

Zloupotreba uređaja može oštetiti ili pokvariti uskladištene proizvode.

Klimatski razredi

Uređaj je prema klimatskom razredu konstruiran za rad pri ograničenim temperaturama okoline. Klimatski razred primjeren za vaš uređaj otisnut je na tipskoj pločici.

Uputa

- Kako bi se zajamčio ispravan rad, pridržavajte se navedenih okolnih temperatura.

Klimatski razred	za temperature okoline od
SN	10 °C do 32 °C
N	16 °C do 32 °C
ST	16 °C do 38 °C
T	16 °C do 43 °C

1.3 Sukladnost

Provjerite propušta li cirkulacija sredstva za hlađenje. Uređaj odgovara postojećim sigurnosnim odredbama i direktivama EU-a 2014/35/EU, 2014/30/EU, 2009/125/EZ, 2011/65/EU i 2010/30/EU.

1.4 Podatci o proizvodu

Podatci o proizvodu priloženi su uređaju u skladu s Uredbom (EU) 2017/1369. Kompletan list s podacima o proizvodu dostupan je na internetskoj stranici tvrtke Liebherr u području za preuzimanje.

1.5 Dimenzije postavljanja

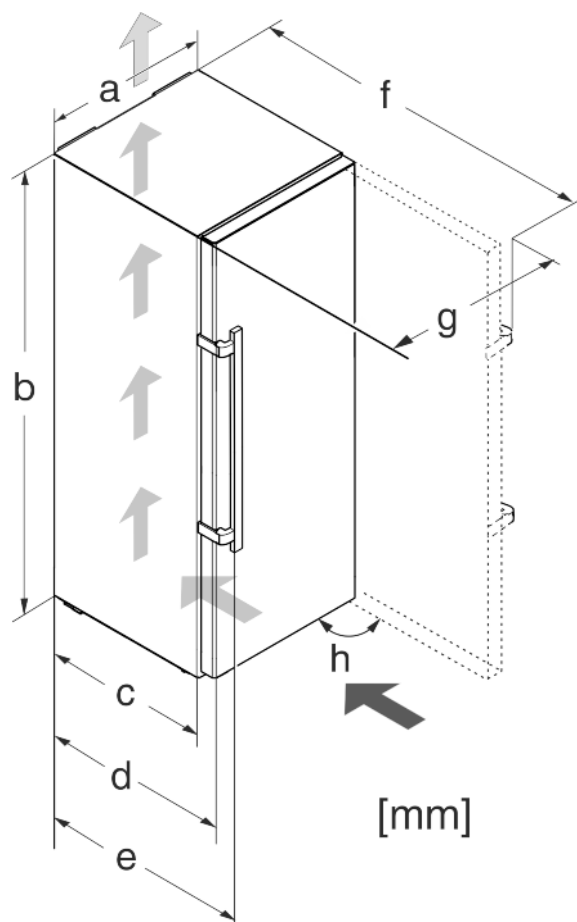


Fig. 2

Model	a (mm)	b (mm)	c (mm)	d (mm)	e (mm)	f (mm)	g (mm)	h (°)
(S)K(ef/es) 43.. /	600	1850	600 ^x	665 ^x	709 ^x	1223 ^x	640	90

^x Pri uporabi zidnih odstojnika dimenzija se povećava za 15 mm (pogledajte 4.2 Postavljanje uređaja).

1.6 Ušteda energije

- Uvijek pazite na dobro prozračivanje i odzračivanje. Ne prekrivajte otvore odn. mreže za prozračivanje.
- Otvor ventilatora za zrak uvijek držite slobodnim.
- Nemojte postavljati uređaj u područje izravnog sunčevog zračenja, pokraj štednjaka, grijanja i sličnog.
- Potrošnja energije ovisi o uvjetima postavljanja, npr. temperaturi okruženja (pogledajte 1.2 Područje upotrebe uređaja). Pri odstupanju temperature okruženja od normirane temperature od 25 °C može se promijeniti potrošnja energije.
- Uređaj otvarajte što je moguće kraće.
- Što je temperatura niže podešena, to je veća potrošnja energije.
- Razvrstajte namirnice (pogledajte 1 Ukratko o uređaju).
- Sve namirnice čuvajte dobro zapakirane i pokrivene. Time se sprječava stvaranje inja.
- Izvadite namirnice samo toliko dugo koliko je potrebno kako se ne bi previše zagrijale.
- Stavljanje toplih jela: Pustite da se prvo ohlade na sobnu temperaturu.
- U slučaju duljeg vremena odmora koristite funkciju za godišnji odmor (pogledajte 5.8 Funkcija Holiday).

Opće sigurnosne upute

1.7 Primjer rasporeda

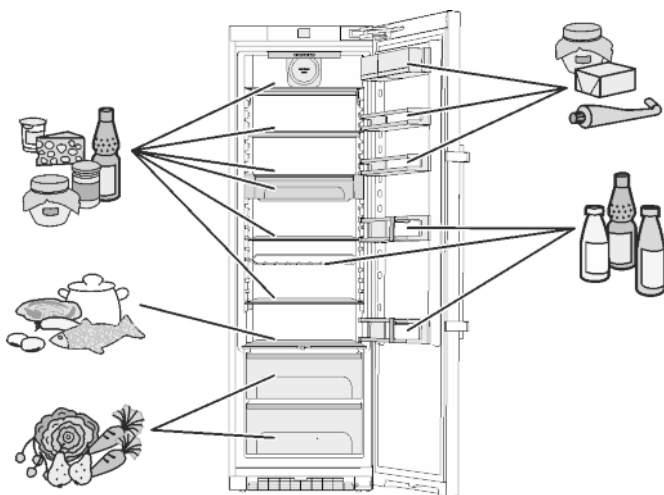
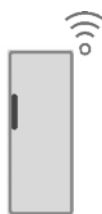


Fig. 3

1.8 SmartDevice

Uređaj je pripremljen za integraciju u Smart Home i za proširene usluge. S pomoću SmartDevice boksa moguće je aktivirati dodatne opcije. Aktivacija se odvija putem portala za kupce MyLiebherr.



Detaljnije informacije o raspoloživosti, pretpostavkama i pojedinačnim opcijama naći ćete na internetu na stranici smartdevice.liebherr.com.

2 Opće sigurnosne upute

Opasnost za korisnika:

- Uređaj mogu upotrebljavati djeca i osobe ograničenih psihičkih, osjetilnih ili mentalnih sposobnosti ili s nedovoljnim iskustvom i znanjem samo ako su pod nadzorom ili su upućeni u sigurno korištenje uređaja te razumiju opasnosti koje iz toga mogu proizaći. Djeca se ne smiju igrati uređajem. Djeca ne smiju čistiti i održavati uređaj bez nadzora. Djeca starosti između 3 i 8 godina smiju puniti i prazniti uređaj. Djecu mlađu od 3 godine treba držati podalje od uređaja ako nisu pod stalnim nadzorom.
- Kada uređaj iskapčate iz struje, uvijek uhvatite za utikač. Nemojte vući za kabel.
- U slučaju pogreške izvucite mrežni utikač ili isključite osigurač.
- Ne oštećujte mrežni priključni vod. Ne upotrebljavajte uređaj s neispravnim mrežnim priključnim vodom.
- Popravke i zahvate na uređaju smije obavljati samo servisna služba ili za to kvalificirano stručno osoblje.

- Montirajte, priključite i zbrinite uređaj samo prema uputama.
- Brižljivo sačuvajte ove upute i u slučaju potrebe je predajte novom vlasniku.

Opasnost od požara:

- Postojeće rashladno sredstvo (podatci na označnoj pločici) ekološki je prihvatljivo, ali i zapaljivo. Rashladno sredstvo koje curi može se zapaliti.
 - Nemojte oštetiti cijevne vodove kružnog toka rashladnog sredstva.
 - U unutrašnjosti uređaja ne rukujte izvorima zapaljenja.
 - U unutrašnjosti uređaja nemojte upotrebljavati električne uređaje (npr. uređaje za čišćenja na paru, grijače, uređaje za pripremu sladoleda itd.).
 - Kada curi rashladno sredstvo: Uklonite otvorenu vatru ili izvor zapaljenja u blizini mjesta istjecanja. Dobro prozračite prostoriju. Obavijestite servisnu službu.
- U uređaju ne skladištite eksplozivne materijale ili doze pod pritiskom sa zapaljivim pogonskim sredstvima kao što je propan, butan, pentan itd. Takve doze pod pritiskom prepoznat ćete po simbolu s plamenom otisnutim na podacima o sadržaju doze. Električni sklopovi mogu zapaliti plinove koji izlaze.
- Svijeće koje gore, svjetiljke i ostale predmete s otvorenim plamenom držite podalje od uređaja, kako ne bi zapalili uređaj.
- Alkoholna pića ili druga sredstva koja sadržavaju alkohol čuvajte samo dobro zatvorene. Električne komponente mogu zapaliti iscurjeli alkohol.

Opasnost od pada i prevrtanja:

- Postolje, pretince s ladicama, vrata itd. ne koristite kao gazište ili potpore. To posebno vrijedi za djecu.
- Ako su vrata otvorena, postoji opasnosti od prevrtanja ako uređaj još nije propisno ugrađen.

Opasnost od trovanja živežnim namirnicama:

- Nemojte jesti namirnice koje su dugo stajale u uređaju.

Opasnost od smrzavanja, osjećaja gluhoće i bolova:

- Izbjegavajte trajni kontakt kože s hladnim površinama ili ohlađenom/smrznutom hranom ili poduzmite zaštitne mjere, npr. upotrijebite rukavice.

Opasnost od ozljeda i oštećenja:

- Vruća para može izazvati ozljede. Za odmrzavanje ne upotrebljavajte električne grijače uređaje ili uređaje za parno čišćenje, otvoreni plamen ili sprejeve za odmrzavanje.
- Led ne uklanjajte oštrim predmetima.

Opasnost od prignječenja:

- Pri otvaranju i zatvaranju vrata ne gurajte ruke u okove. Možete si prignječiti prste.

Simboli na uređaju:



Simbol se može nalaziti na kompresoru. Odnosi se na ulje u kompresoru i upućuje na sljedeću opasnost: Kod gutanja i prodiranja u dušne putove može biti smrtonosan. Ova napomena važna je samo za recikliranje. U normalnom pogonu ne postoji opasnost.



Simbol se nalazi na kompresoru i ukazuje na opasnost od zapaljivih tvari. Nemojte uklanjati naljepnicu.



Ova ili slična naljepnica mogu se nalaziti na stražnjoj strani uređaja. Odnosi se na pjenu ispunjene ploče u vratima i/ili u kućištu. Ova napomena važna je samo za recikliranje. Nemojte uklanjati naljepnicu.

Obratite pažnju na specifične upute u drugim poglavljima:

	OPASNOST	označava neposredno opasnu situaciju koja može uzrokovati smrt ili teške tjelesne ozljede, ako se ne izbjegne.
	UPOZORENJE	označava opasnu situaciju koja može uzrokovati smrt ili teške tjelesne ozljede, ako se ne izbjegne.
	OPREZ	označava opasnu situaciju koja može uzrokovati lakše ili srednje teške tjelesne ozljede, ako se ne izbjegne.
	POZOR	označava opasnu situaciju koja može uzrokovati materijalne štete, ako se ne izbjegne.
	Uputa	označava korisne napomene i savjete.

3 Elementi za rukovanje i prikaz

3.1 Početni zaslon

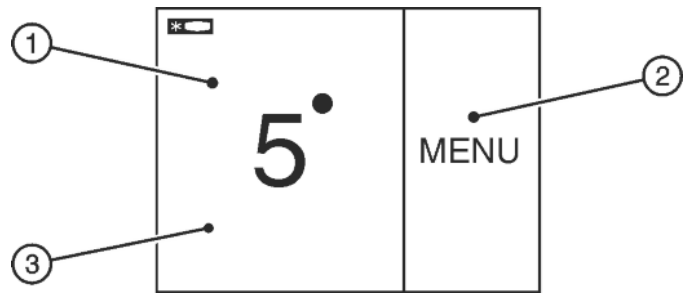


Fig. 4

- (1) Polje hladnjaka
(2) Polje izbornika

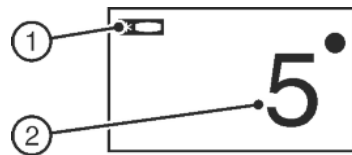
(3) Zaslon

Početni zaslon je početni prikaz za korisnika. Od tamo se vrše sva namještanja.

Pritiskom na zaslon mogu se pozvati funkcije i mijenjati vrijednosti.

3.2 Struktura za rukovanje

Polje hladnjaka



- (1) Simbol hladnjaka

Fig. 5

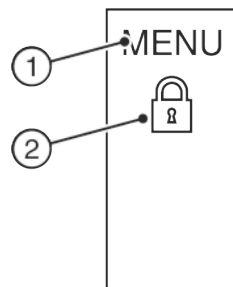
- (2) Pokazivač temperature hladnjaka

U polju hladnjaka prikazuje se namještena temperatura hladnjaka.

Mogu se izvršiti sljedeća namještanja:

- namještanja temperature
- Isključite uređaj, zaslon ostaje uključen.

Polje izbornika



- (1) Glavni izbornik

- (2) Aktivirana opcija

Polje izbornika nudi pristup opcijama i postavkama uređaja. Dodatno su prikazane aktivirane opcije.

3.3 Navigacija

Pristup pojedinačnim opcijama dobit ćete pritiskom na izbornik. Nakon potvrde neke opcije ili postavke oglašava se zvučni signal. Prikaz se prebacuje na početni zaslon.

Uređajem se rukuje pomoću sljedećih simbola:



Standby:

Uključivanje uređaja ili temperature zone.

Stavljanje u pogon

MENU



Izbornik:

Pozivanje opcija.

Minus / Plus:

Mijenjanje postavke (npr. regulacija temperature).

Navigacijska strelica lijevo/desno:

Odabir opcija ili navigacija u izborniku.

Pomoću navigacijskih strelica možete listati između pojedinačnih opcija. Nakon zadnje opcija ponovo se prikazuje prva.

Natrag:

Prekid odabira.

Prikaz se prebacuje u sljedeću višu razinu odn. na početni zaslon.

OK:

Potvrda odabira.

Nakon potvrde prikaz se prebacuje na početni zaslon.

ON / OFF, START / STOP

Aktivacija/deaktivacija opcije.

Nakon aktivacije ili deaktivacije neke opcije prikaz se prebacuje na početni zaslon.

RESET:

Resetiranje timera.

Pristup servisnoj službi



SuperCool^x



Ventilator^x



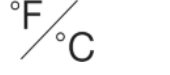
SabbathMode



Osiguranje za djecu^x



Funkcija za godišnji odmor



Jedinica za temperaturu

^x Ako je aktivirana opcija, u polju izbornika prikazuje se pripadajući simbol.

Kod više od 6 aktiviranih opcija u polju izbornika prikazane su samo 4 opcije. Daljnje opcije prikazuju se pritiskom donje navigacijske strelice. Ponovljenim pritiskom na navigacijsku strelicu vraćate se natrag na početni prikaz.

Simbol se deaktivira kada opcija završava ili se deaktivira.

Napomena

Ako se nakon 1 minute ne izvrši odabir, prikaz se prebacuje na početni zaslon.

3.4 Simboli prikaza

Simboli prikaza informiraju o aktualnom stanju uređaja.



Strelice prema gore:

Temperatura se povećava.



Strelice prema dolje:

Temperatura se smanjuje.



Standby:

Uređaj ili temperaturna zona su isključeni.



Poruke:

Postoje aktivne poruke o greškama i upozorenja.

3.5 Opcije uređaja

Mogu se aktivirati ili namjestiti sljedeće opcije, objašnjenja i mogućnost namještanja, (pogledajte 5 Rukovanje) :

Simbol **Opcija**

4 Stavljanje u pogon

4.1 Transportiranje uređaja

- ▶ Uređaj transportirajte zapakiran.
- ▶ Uređaj transportirajte u uspravnom položaju.
- ▶ Uređaj nemojte transportirati sami.

4.2 Postavljanje uređaja



UPOZORENJE

Opasnost od požara zbog vlage!

Kada dijelovi koji vode struju ili mrežni priključni vod postanu vlažni, može doći do kratkog spoja.

- ▶ Uređaj je namijenjen za upotrebu u zatvorenim prostorijama. Uređaj nemojte postavljati na otvorenom ili u vlažnom području i području prskanja vodom.



UPOZORENJE

Opasnost od požara zbog kratkog spoja!

Ako dođe do međusobnog dodira između mrežnog kabela/utikača uređaja ili nekog drugog uređaja i stražnje strane uređaja, mrežni kabel/utikač mogu se oštetiti zbog vibracija uređaja, tako da može doći do kratkog spoja.

- ▶ Uređaj treba postaviti tako da ne dodiruje utikač ili mrežni kabel.
- ▶ U utičnice u prostoru stražnje strane uređaja ne smiju se priključivati niti uređaj niti drugi uređaji.



UPOZORENJE

Opasnost od požara zbog rashladnog sredstva!

Postojeće rashladno sredstvo ekološki je prihvatljivo, ali i zapaljivo. Rashladno sredstvo koje curi može se zapaliti.

- ▶ Nemojte oštetiti cijevne vodove kružnog toka rashladnog sredstva.



UPOZORENJE

Opasnost od požara i oštećenja!

- ▶ Ne stavljajte na hladnjak uređaje koji zrače toplinu npr. mikrovalnu pećnicu, toster itd!



UPOZORENJE

Opasnost od požara i oštećivanja zbog blokiranih otvora za prozračivanje!

- ▶ Otvore za prozračivanje uvijek držite slobodnim. Uvijek pazite na dobro prozračivanje i odzračivanje!

Ako vaš uređaj nije uređaj Side-by-Side (SBS):*

POZOR

Opasnost od oštećivanja kondenziranom vodom!*

- ▶ Uređaj ne postavljajte izravno uz drugi uređaj za hlađenje/zamrzavanje.

Uputa

Ako se više uređaja postavljaju jedan pored drugog, između uređaja ostavite razmak od 70 mm. Ako ne poštujete taj razmak, između bočnih stijenki uređaja nastaje kondenzacija.*

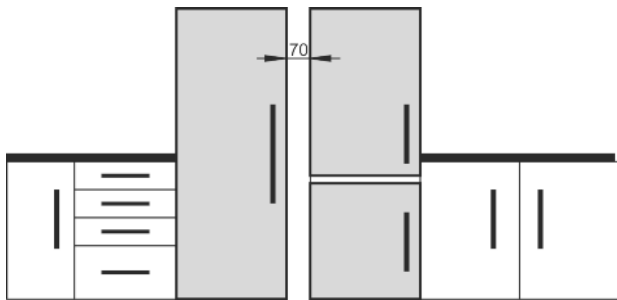


Fig. 7*

- U slučaju oštećenja obavezno se prije priključivanja uređaja informirajte kod dobavljača.
- Pod na mjestu postavljanja mora biti vodoravan i ravan.
- Nemojte postavljati uređaj u područje direktnog sunčevog zračenje, pokraj štednjaka, grijanja i sličnog.
- Postavite stražnju stranu uređaja izravno na zid tako da uvijek upotrijebite priloženi zidni odstojnik (vidi dolje).
- Uređaj se smije premještati samo kad je prazan.
- Podloga uređaja treba biti iste visine kao i okolni pod.
- Uređaj nemojte postavljati sami.
- Što je više rashladnog sredstva u uređaju, to veći mora biti prostor u kojem se uređaj nalazi. U premalim prostorima može nastati zapaljiva smjesa plina i zraka u slučaju istjecanja. Za svakih 8 g rashladnog sredstva prostor za postavljanje mora biti velik najmanje 1 m³. Podatci o količini rashladnog sredstva nalaze se na označnoj pločici u unutrašnjosti uređaja.
- ▶ Skinite zaštitnu foliju s vanjske strane uređaja.

POZOR

Opasnost od oštećenja zbog sredstva za njegu nehrđajućeg (plemenitog) čelika!

Vrata od nehrđajućeg čelika i bočne stranice od nehrđajućeg čelika obrađene su visokovrijednim premazom za površinu.

Sredstva za njegu nehrđajućeg čelika oštećuju površine.

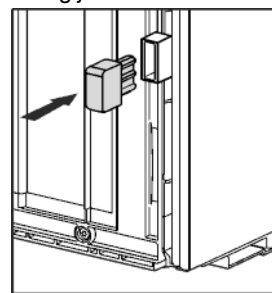


- ▶ Brišite premazane površine vrata i bočnih stijenki te lakirane površine vrata i bočnih stijenki isključivo mekanom, čistom krpom. Pri jakoj prljavštini upotrijebite malo vode ili neutralno sredstvo za čišćenje. Opcijski se može upotrijebiti i krpa od mikrovlakana.

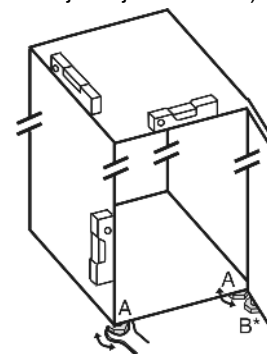
- ▶ Skinite zaštitnu foliju s ukrasnih letvica.
- ▶ Uklonite sve transportne sigurnosne dijelove.

Treba upotrijebiti distancere kako bi se postigla deklarirana potrošnja energije i izbjegla kondenzirana voda u slučaju visoke okolne vlage. Time se dubina uređaja povećava za oko 15 mm. Uređaj je potpuno funkcionalan bez uporabe distancera, ali ima neznatno veću potrošnju energije.

- ▶ Ako uređaj ima priložene zidne distancere, postavite te zidne distancere na stražnji dio uređaja na lijevoj i desnoj strani dolje.



- ▶ Uklonite ambalažu. (pogledajte 4.5 Zbrinjavanje ambalaže).
- ▶ Uređaj poravnajte priloženim viličastim ključem preko podesivih nožica (A) i pomoću libela tako da stoji stabilno i uspravno.



- ▶ Zatim poduprite vrata: Viličastim ključem veličine 10 odvijajte nogu za podešavanje na podlošku ležaja (B) sve dok ne nalegne na pod, zatim je okrenite još za 90°.
- Kada se Side-by-Side uređaj (S...) postavlja zajedno s nekim drugim uređajem (kao SBS kombinacija):*
- ▶ Postupite prema Uputi za ugradnju Side-by-Side kombinacije. (Vrećica pribora SBS zamrzivača, odnosno hladnjaka sa zamrzivačem)*

Uputa

- ▶ Očistite uređaj (pogledajte 6.4 Čišćenje uređaja.).

Ako se uređaj postavlja u vrlo vlažnoj okolini, na vanjskog strani uređaja može doći do stvaranja kondenzirane vode.

- ▶ Obratite pozornost na dobro prozračivanje i odzračivanje na mjestu postavljanja.

4.3 Promjena smjera okretanja vrata

Prema potrebi možete zamijeniti graničnik:

Osigurajte da imate na raspolaganju sljedeći alat:

- Torx® 25 (T25)
- Torx® 15 (T15)

Stavljanje u pogon

- Odvijač s prorezom
- Viličasti ključ veličine 10
- Libela
- Priložen viličasti ključ s alatom T25
- Po potrebi baterijski odvijač
- Po potrebi ljestve
- Po potrebi drugu osobu za montažu

POZOR

Opasnost od oštećenja uređaja ugrađenih jedan pored drugog zbog kondenzirane vode!*

Neki uređaji mogu se postaviti kao kombinacija jedan pored drugog.

Ako se ovaj uređaj **ugrađuje pored drugih uređaja:**

► Kombinaciju uređaja postavite prema priloženom listu.

Ako je **raspored uređaja unaprijed određen:**

► Nemojte zamijeniti graničnik vrata.

4.3.1 Skidanje prigušivača zatvaranja

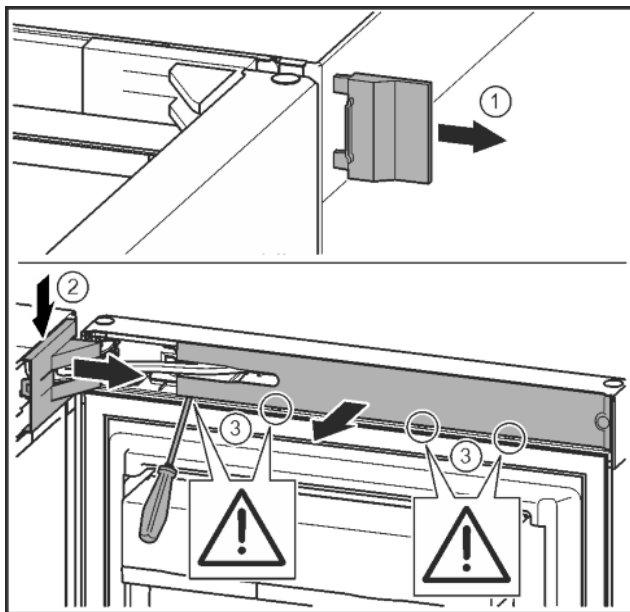


Fig. 8

- Otvorite vrata.

POZOR

Opasnost od oštećivanja!

Ako se ošteti brtva vrata, vrata se eventualno neće dobro zatvarati, a hlađenje neće biti dovoljno.

► Nemojte oštetiti brtvu vrata odvijačem!

- Skinite vanjski pokrov. Fig. 8 (1)
- Otkopčajte i otpustite pokrov podloška ležaja. Skinite pokrov podloška ležaja. Fig. 8 (2)
- Odvijačem s prorezom otkopčajte masku i zakrenite je u stranu. Fig. 8 (3)

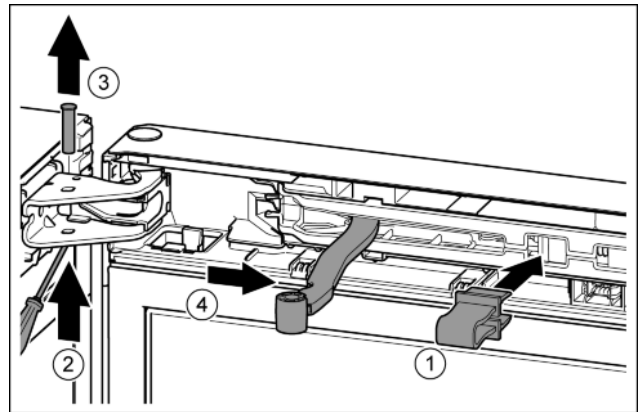


Fig. 9



OPREZ

Opasnost od prignječenja pri zatvaranju zgloba!

► Pustite da osigurač uskoči.

- Zakvačite osigurač u otvor. Fig. 9 (1)
- Odvijačem odvijte svornjake. Fig. 9 (2)
- Skinite svornjake prema gore. Fig. 9 (3)
- Okrenite zglob u smjeru vrata. Fig. 9 (4)

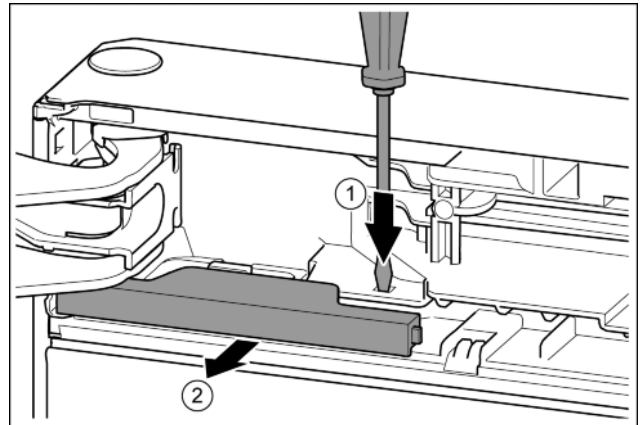


Fig. 10

- Odvijačem s ravnom glavom pritisnite jezičac. Fig. 10 (1)
- Izvucite pokrov iz uskočnog zatvarača. Fig. 10 (2)

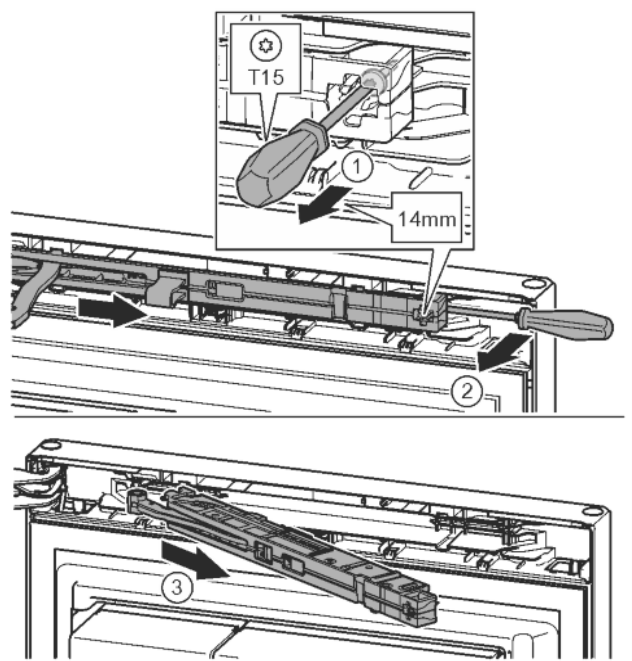


Fig. 11

- ▶ Odvijačem T15 otpustite vijak na jedinici prigušivača zatvaranja oko 14 mm. Fig. 11 (1)
- ▶ Umetnite odvijač na strani prijanjanja iza jedinice prigušivača zatvaranja i okrenite prema naprijed. Fig. 11 (2)
- ▶ Izvucite jedinicu prigušivača zatvaranja. Fig. 11 (3)

4.3.2 Skidanje vrata

Uputa

- ▶ Izvadite živežne namirnice iz polica u vratima prije nego skinete vrata, kako ne bi ispale van.

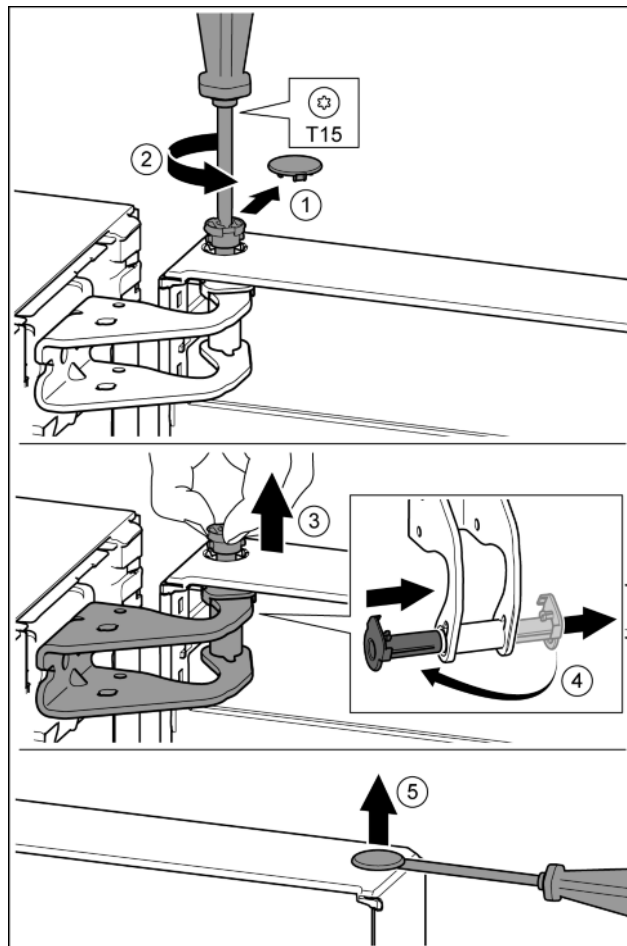


Fig. 12



OPREZ

Opasnost od ozljeđivanja ako se vrata prevrnu!

- ▶ Dobro pričvrstite vrata.
 - ▶ Oprezno odložite vrata.
-
- ▶ Oprezno skinite sigurnosni pokrov. Fig. 12 (1)
 - ▶ Odvijačem T15 malo odvijte svornjak. Fig. 12 (2)
 - ▶ Čvrsto držite vrata i prstima izvucite svornjak. Fig. 12 (3)
 - ▶ Izvucite čahuru ležaja iz vodilice. Umetnite s druge strane i pustite da uskoči. Fig. 12 (4)
 - ▶ Podignite vrata i stavite ih na stranu.
 - ▶ Odvijačem s ravnom glavom oprežno podignite čep iz čahure ležaja vrata i izvucite ga. Fig. 12 (5)

Stavljanje u pogon

4.3.3 Premještanje gornjih dijelova ležaja

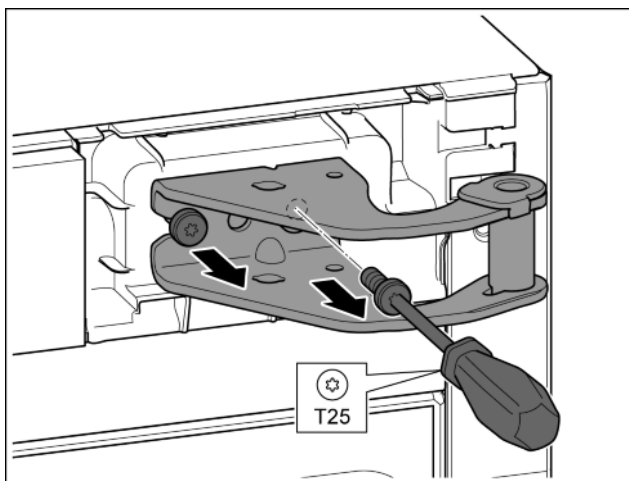


Fig. 13

- ▶ Odvijačem T25 odvijte oba vijka.
- ▶ Podignite podložak ležaja i skinite ga.

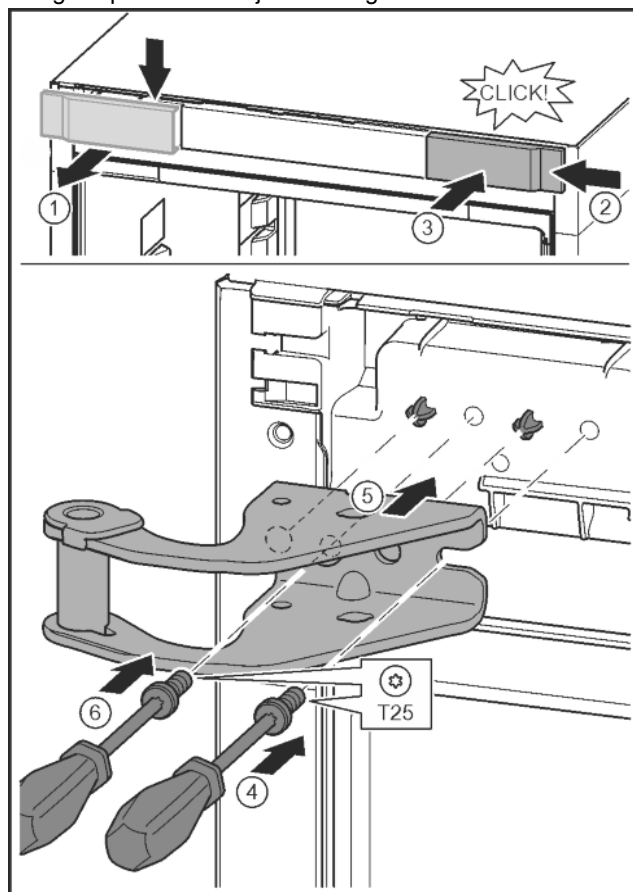


Fig. 14

- ▶ Otpustite pokrov i skinite ga bočno. Fig. 14 (1)
- ▶ Objesite pokrov okrenut za 180° na drugoj strani s desne strane. Fig. 14 (2)
- ▶ Pustite da pokrov uskoči. Fig. 14 (3)
- ▶ Odvijačem T25 postavite vijke. Fig. 14 (4)
- ▶ Postavite gornji podložak ležaja. Fig. 14 (5)
- ▷ Rukavci se nalaze u predviđenim rupama za vijke.
- ▶ Pritegnite vijak. Fig. 14 (4)
- ▶ Odvijačem T25 umetnite i pritegnite vijak. Fig. 14 (6)

4.3.4 Premještanje donjih dijelova ležaja

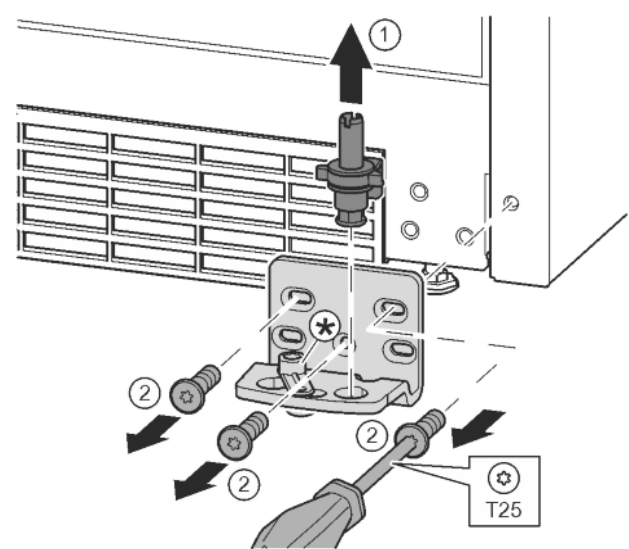


Fig. 15

- ▶ Izvucite podložak ležaja kompletno prema gore. Fig. 15 (1)
- ▶ Odvijačem T25 odvijte vijke i skinite podložak ležaja. Fig. 15 (2)

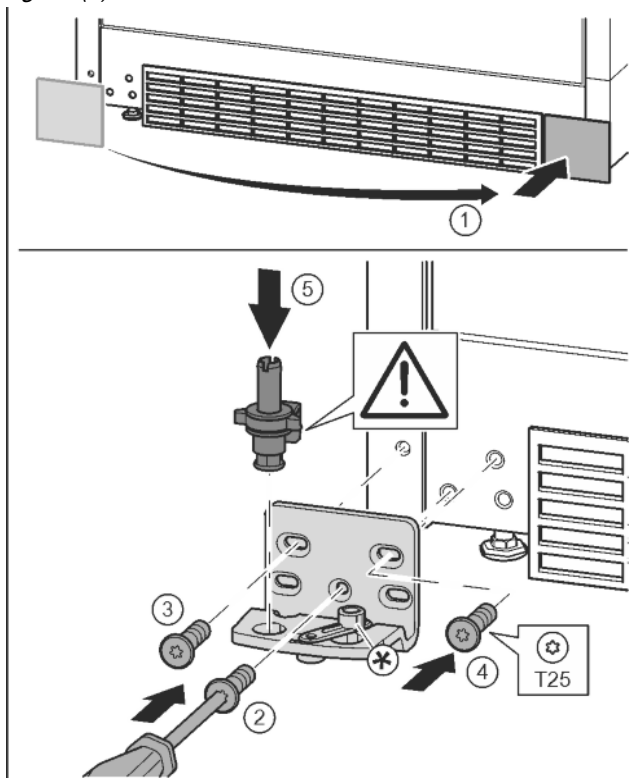


Fig. 16

- ▶ Skinite pokrov i postavite ga na drugoj strani. Fig. 16 (1)
- ▶ Postavite podložak ležaja na drugoj strani i zavijte pomoću odvijača T25. Započnite s vijkom 2 dolje u sredini. Fig. 16 (2)
- ▶ Pritegnite vijak 3 i 4. Fig. 16 (3, 4)
- ▶ Kompletno umetnite podložak ležaja. Pri tome pazite da je ispučenje za blokiranje okrenuto prema otvora. Fig. 16 (5)

4.3.5 Premještanje ručica

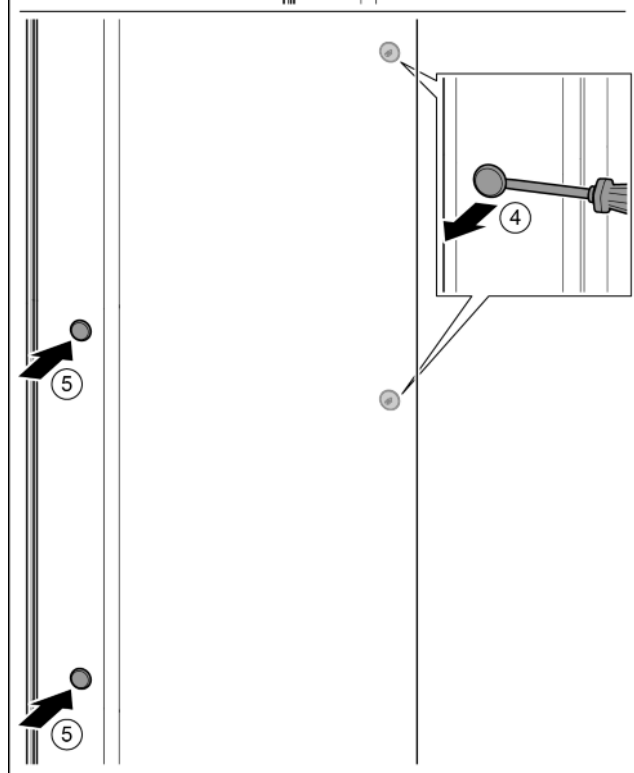
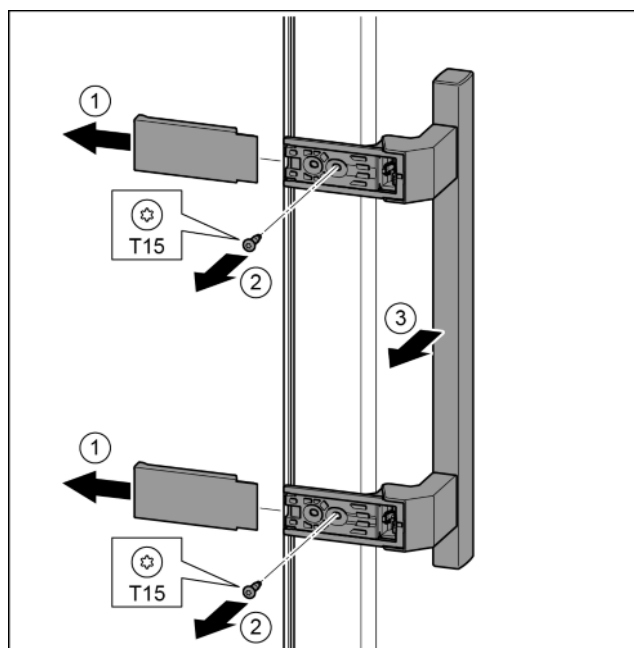


Fig. 17

- ▶ Skinite pokrov. Fig. 17 (1)
- ▶ Odvijačem T15 odvijte vijke. Fig. 17 (2)
- ▶ Skinite ručicu. Fig. 17 (3)
- ▶ Odvijačem oprezno podignite bočni čep i izvucite ga. Fig. 17 (4)
- ▶ Ponovo umetnite čep na drugoj strani. Fig. 17 (5)

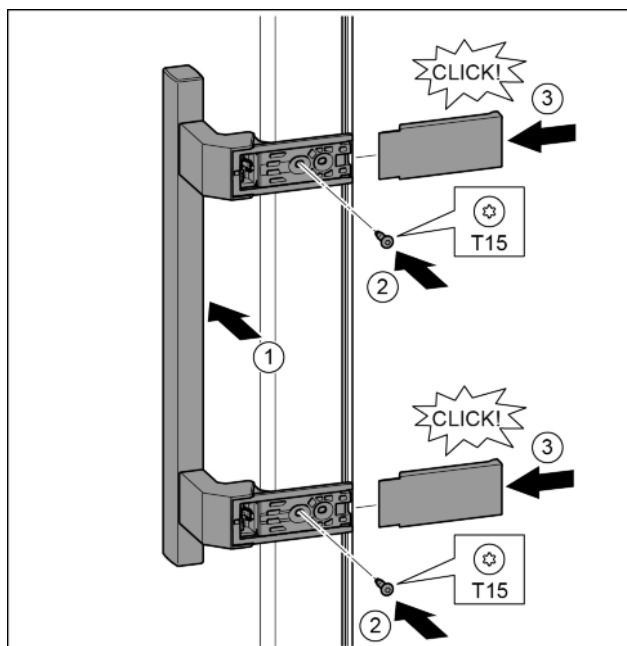


Fig. 18

- ▶ Postavite ručicu na suprotnoj strani. Fig. 18 (1)
- ▷ Rupe za vijke trebaju biti jedna nad drugom.
- ▶ Odvijačem T15 čvrsto pritegnite vijke. Fig. 18 (2)
- ▶ Postavite pokrove bočno i natakните ih. Fig. 18 (3)
- ▷ Pripazite da ispravno uskoči.

4.3.6 Montaža vrata

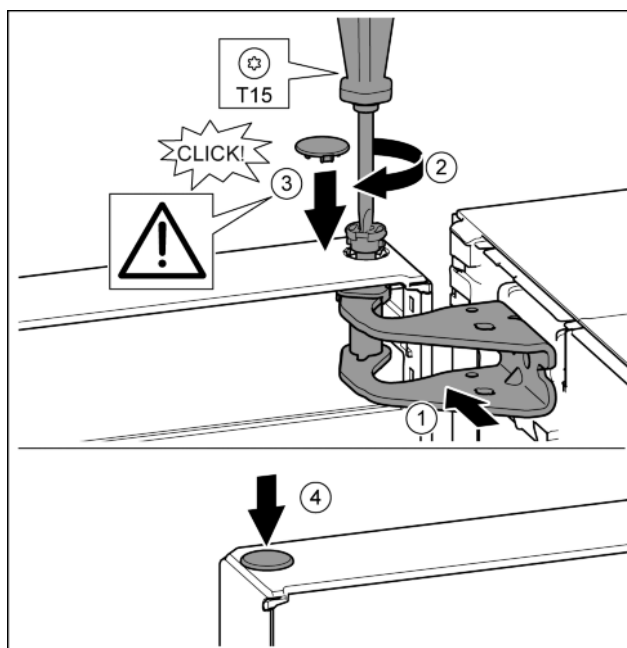


Fig. 19

- ▶ Stavite vrata na donji podložak ležaja.
- ▶ Poravnajte gornja vrata prema otvoru u podlošku ležaja. Fig. 19 (1)
- ▶ Umetnite svornjak i zavijte odvijačem T15. Fig. 19 (2)
- ▶ Montirajte sigurnosni pokrov radi osiguranja vrata: Umetnite sigurnosni pokrov i provjerite naliježe li na vrata. U protivnom u potpunosti umetnite svornjake. Fig. 19 (3)
- ▶ Umetnite čep. Fig. 19 (4)

Stavljanje u pogon

4.3.7 Poravnanje vrata



UPOZORENJE

Opasnost od ozljeda zbog ispadanja vrata!

Ako dijelovi ležaja nisu dovoljno čvrsto pritegnuti, vrata mogu ispasti. To može dovesti do teških ozljeda. Osim toga vrata event. nisu zatvorena, tako da uređaj ne hladi ispravno.

- ▶ Podloške ležaja pritegnite čvrsto s 4 Nm.
- ▶ Prekontrolirajte sve vijke i ako je potrebno pritegnite ih.

- ▶ Poravnajte vrata eventualno preko obje uzdužne rupe u donjem podlošku ležaja u liniji s kućištem uređaja. U tu svrhu priloženim alatom T25 odvijte srednji vijak u podlošku ležaja. Preostale vijke malo otpustite alatom T25 ili odvijačem T25 i poravnajte preko uzdužnih rupa.
- ▶ Poduprite vrata: Viličastim ključem veličine 10 odvijajte nogu za podešavanje na podlošku ležaja dolje sve dok ne nalegne na pod, zatim je okrenite još za 90°.

4.3.8 Montaža prigušivača zatvaranja

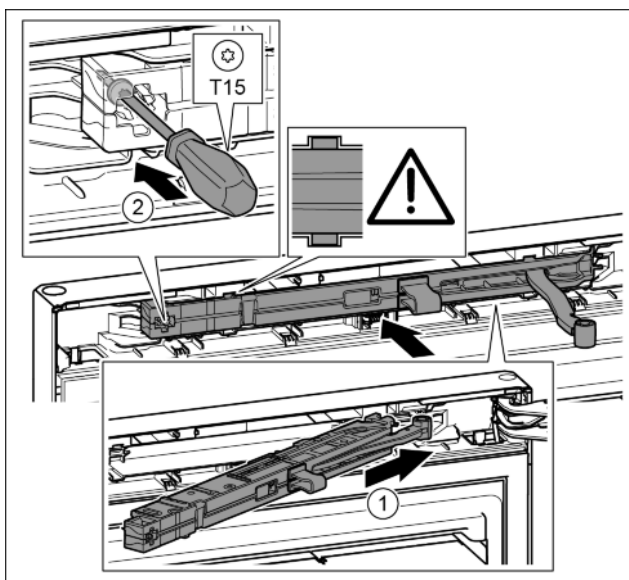


Fig. 20

- ▶ Gurnite jedinicu prigušivača zatvaranja na strani podloška ležaja do graničnika koso u otvor. Fig. 20 (1)
- ▶ U potpunosti gurnite jedinicu.
- ▷ Jedinica je ispravno pozicionirana kada žlijeb jedinice prigušivača zatvaranja leži u vodilici u kućištu.
- ▶ Odvijaćem T15 čvrsto pritegnite vijak. Fig. 20 (2)

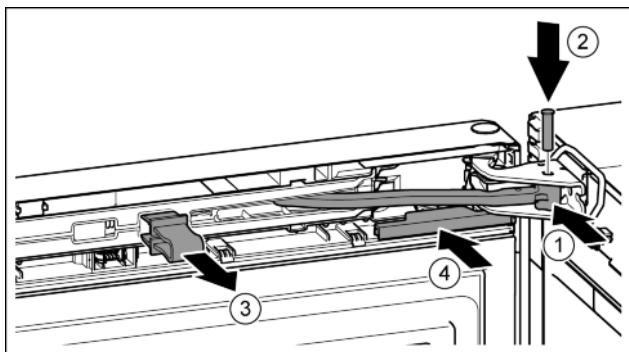


Fig. 21

Vrata su otvorena za 90°.

- ▶ Okrenite zglob u podlošku ležaja. Fig. 21 (1)
- ▶ Umetnite svornjake u podložak ležaja i zglob. Pritom pazite da ispušćenje za blokiranje ispravno dosjedne u utor. Fig. 21 (2)
- ▶ Skinite osigurač. Fig. 21 (3)
- ▶ Natakните pokrov. Fig. 21 (4)

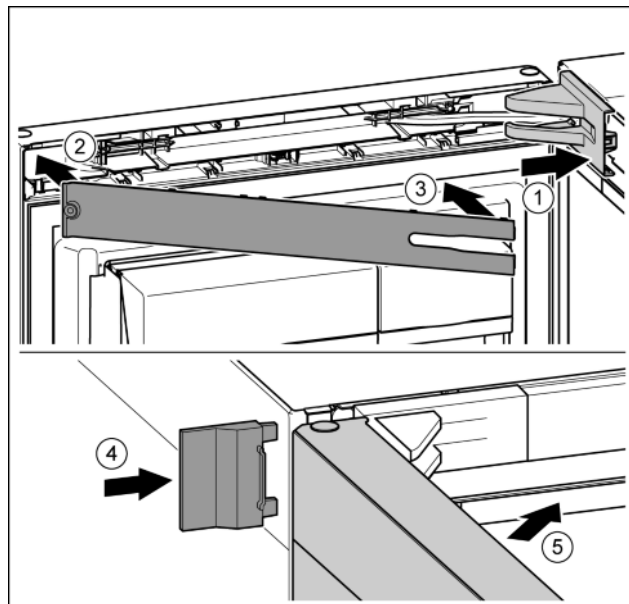


Fig. 22

- ▶ Stavite pokrov podloška ležaja i pustite ga da uskoči, po potrebi ga oprezno razdvojite. Fig. 22 (1)
- ▶ Stavite masku. Fig. 22 (2)
- ▶ Zakrenite masku i pustite da uskoči. Fig. 22 (3)
- ▶ Natakните vanjski pokrov. Fig. 22 (4)
- ▶ Zatvorite gornja vrata. Fig. 22 (5)

4.4 Ugradnja u kuhinjski namještaj

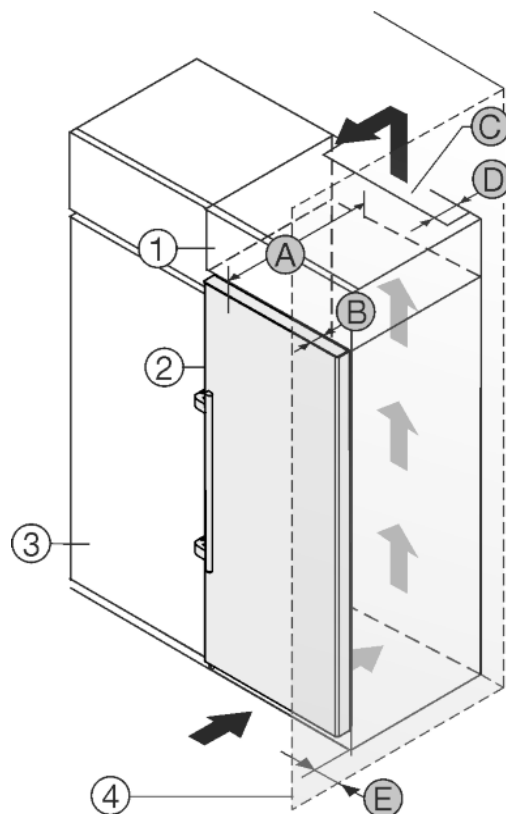


Fig. 23

A [mm]	B [mm]	C [cm ²]	D [mm]	E [mm]
665 *	65	min. 300	min. 50	min. 46

* Pri uporabi zidnih distancera dimenzija se povećava za 15 mm (pogledajte 4.2 Postavljanje uređaja).

Dimenzije vrijede za kut otvaranja od 90°. Dimenzije razmaka variraju ovisno o kutu otvaranja.

Kod uređaja s prigušenjem zatvaranja može se naknadno od servisne službe naručiti set za ograničavanje kuta otvaranja vrata na 90°.

Uređaj se može adaptirati za ugradnju u kuhinjske ormare. Kako biste uređaj *Fig. 23 (2)* prilagodili visini kuhinjskog namještaja, iznad uređaja možete postaviti viseći ormar *Fig. 23 (1)*.

Uređaj se može postaviti direktno uz kuhinjski ormar *Fig. 23 (3)*. Kako biste vrata mogli potpuno otvoriti, uređaj mora biti za dubinu *Fig. 23 (B)* ispred u odnosu na prednjicu kuhinjskog ormara. Ovisno o dubini kuhinjskih ormara i uporabi zidnih distancera, uređaj može i dalje stršati.

POZOR

Opasnost od oštećenja pregrijavanjem zbog nedovoljne ventilacije!

Ako je ventilacija nedovoljna, kompresor se može oštetiti.

- ▶ Osigurajte dovoljnu ventilaciju.
- ▶ Vodite računa o potrebnoj ventilaciji.

Potrebna ventilacija:

- Razmačna rebra na stražnjoj strani uređaja osiguravaju dovoljnu ventilaciju. U konačnom položaju ona ne smiju biti u udubinama ili procjepima.
- Na stražnjoj strani visećeg ormara treba postojati otvor za odzračivanje dubine *Fig. 23 (D)* po cijeloj širini visećeg ormara.
- Ispod stropa prostorije treba poštivati ventilacijski presjek *Fig. 23 (C)*.
- Što je veći poprečni presjek prostora za ventilaciju, to uređaj štedi više energije.

Kada se uređaj postavlja s okovima pored zida *Fig. 23 (4)*, treba poštivati razmak *Fig. 23 (E)* između uređaja i zida. To odgovara stajanju ručice kod otvorenih vrata.

4.5 Zbrinjavanje ambalaže



UPOZORENJE

Opasnost od gušenja ambalažnim materijalom i folijama!

- ▶ Nemojte ostaviti djecu da se igraju ambalažnim materijalom.

Pakovanje je proizvedeno od reciklažnog materijala:

- valovitog kartona/kartona
- Dijelovi od pjenastog polistirola
- Folije i vrećica od polietilena
- trake za omatanje od polipropilena
- drvenog okvira s čavlima i ploče od polietilena*
- ▶ Odnesite ambalažni materijal na službeno sabirno mjesto.



4.6 Priklučivanje uređaja



UPOZORENJE

Neispravno priklučivanje!

Opasnost od požara.

- ▶ Nemojte koristiti produžne kabele.
- ▶ Nemojte koristiti razvodne utičnice.

POZOR

Neispravno priklučivanje!

Oštećenje elektronike.

- ▶ Nemojte koristiti otočni izmjenjivač.
- ▶ Nemojte koristiti utikače za štednju energije.

Uputa

Upotrijebite isključivo isporučeni mrežni priključni vod.

- ▶ Duži mrežni priključni vod može se naručiti od servisne službe.

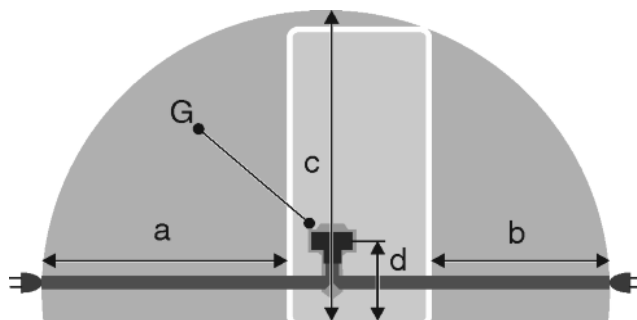


Fig. 24

a	b	c	d	G
~ 1800 mm	~ 1400 mm	~ 2100 mm	~ 200 mm	Utikač uređaja

Osigurajte da su ispunjeni sljedeći uvjeti:

- Vrsta struje i napon na mjestu postavljanja odgovaraju podacima na tipskoj pločici (pogledajte 1 Ukratko o uređaju).
- Utičnica je propisno uzemljena i ima električnu zaštitu.
- Struja okidanja osigurača iznosi između 10 i 16 A.
- Utičnica je lako dostupna.
- Utičnica se nalazi izvan područja bočne strane uređaja u navedenom području *Fig. 24 (a, b, c)*.
- ▶ Provjerite električni priključak.
- ▶ Utikač uređaja *Fig. 24 (G)* utaknite na stražnju stranu uređaja. Pripazite da ispravno uskoči.
- ▶ Prikjučite mrežni utikač na opskrbu naponom.
- ▷ Na zaslonu se pojavljuje logotip tvrtke Liebherr.
- ▷ Prikaz se prebacuje na simbol Standby.

4.7 Uključivanje uređaja

Uputa

Ako je aktiviran demonstracijski način rada, na početnom zaslonu pojavljuje se DEMO.

- ▶ Deaktivirajte demonstracijski način rada (pogledajte 7 Smetnje).

Spojite i uključite uređaj otprilike 2 sata prije prvog punjenja.

4.7.1 Uključivanje uređaja

Ako se simbol Standby prikazuje po cijelom zaslonu:

- ▶ Pritisnite simbol Standby.
- ▷ Uređaj je uključen. Prikaz se prebacuje na početni zaslon.
- ▷ Uređaj se namješta na prikazanu temperaturu. To je prikazano strelicama prema dolje.

Ako se prikazuje simbol Standby u polju hladnjaka:

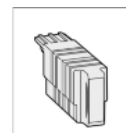
- ▶ Pritisnite simbol Standby.
- ▷ Uređaj je uključen.
- ▷ Uređaj se namješta na prikazanu temperaturu. To je prikazano strelicama prema dolje.

Ako je zaslon crn:

- ▶ Pritisnite zaslon.
- ▷ Na cijelom zaslonu pojavljuje se simbol Standby.
- ▶ Pritisnite simbol Standby.
- ▷ Uređaj je uključen. Prikaz se prebacuje na početni zaslon.
- ▷ Uređaj se namješta na prikazanu temperaturu. To je prikazano strelicama prema dolje.

4.8 SmartDevice boks

SmartDevice boks: Upute za stavljanje u pogon smartdevice.liebherr.com/install



Stavljanje u pogon

Ako se **SmartDevice boks** (SDB) ispravno umetne, pojavit će se niže prikazani izbornik. Uređaj se isporučuje s aktiviranim WLAN-om.

Da biste pozvali druge WiFi funkcije, otvorite izbornik WiFi.



Fig. 25

- ▶ Pritisnite naziv **WiFi**.
- ▷ Otvara se izbornik **WiFi**.

Uključivanje/isključivanje WiFi mreže

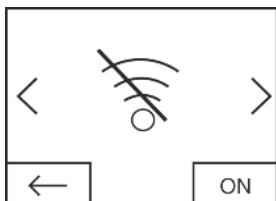


Fig. 26

- ▶ Gumbom dolje desno u izborniku aktivirajte ili deaktivirajte **WiFi**.
- ▷ Gumb na OFF (isklj.) = **WiFi** je deaktiviran.
- ▷ Gumb na ON (uklj.) = **WiFi** je aktiviran.

WiFi INFO

Otvaranje stanja **SmartDevice boksa**.

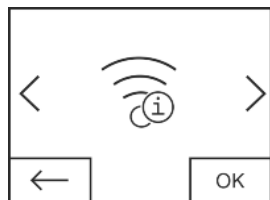


Fig. 27

- ▶ Pritisnite gumb **OK**.
- ▷ Otvara se prikaz **WiFi INFO**.
- ▷ Mogu se prikazati sljedeći statusi:

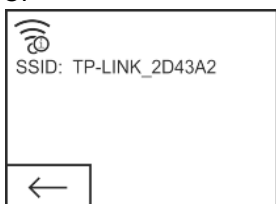


Fig. 28

- ▷ SSID: *****WPS***** = **SmartDevice boks** je 3 minute u **načinu rada WPS**. Moguće je uspostaviti automatsku vezu s pomoću usmjerivača sa **SmartDevice boksom**.
- ▷ SSID: **LHSDB_XXXXXXXX** = **SmartDevice boks** je 30 minuta u **načinu ručnog uspostavljanja veze**. **SmartDevice boks** emitira vlastitu mrežu s kojom je moguće povezivanje radi prenošenja WLAN podataka.
- ▷ SSID: prazno = **SmartDevice boks** je u **načinu rada mirovanja**. Molimo obavite **poništanje WiFi mreže** i povežite svoj **SmartDevice boks** s kućnom mrežom
- ▷ SSID: **TP-LINK_2D43A2** ili **Fritz!Box7069** = **SmartDevice boks** je povezan s kućnom mrežom.

WiFi RESET

Resetiranje **SmartDevice boksa** na osnovne postavke.

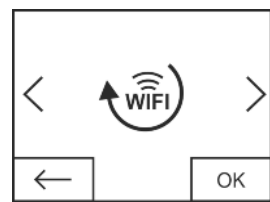


Fig. 29

- ▶ Potvrdite s **OK**.
- ▷ **SmartDevice boks** poništava se na osnovne postavke.

Prikaz statusa za WiFi mrežu na početnom zaslonu

Status: **WiFi on & connected**

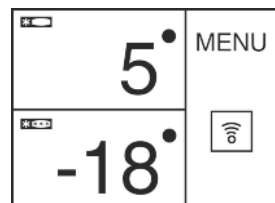


Fig. 30

- ▶ **Prikaz WiFi mreže** je bijele boje.
- ▷ WiFi mreža je uključena.
- ▷ Veza između kućne mreže i poslužitelja tvrtke Liebherr uspješno je uspostavljena.

Status: WiFi on & connecting

- ▶ **Prikaz WiFi mreže** prikazuje sat.



Fig. 31

- ▷ WiFi mreža je uključena.
- ▷ Nema veze između kućne mreže i/ili poslužitelja tvrtke Liebherr.

Status: WiFi on & disconnected

- ▶ **Prikaz WiFi mreže** prikazuje znak upozorenja.



Fig. 32

- ▷ WiFi mreža je uključena.
- ▷ **SmartDevice boks** nije povezan ni s jednom mrežom ili je **SmartDevice boks** povezan s mrežom, ali ta mrežna nije pronađena, npr. noćno isključenje.

4.9 Umetanje filtra FreshAir

Priloženi filtar FreshAir može se upotrijebiti za optimalnu kvalitetu zraka.

Prihvata se nalazi u gornjem području uređaja, (pogledajte 1 Ukratko o uređaju)

- ▶ Skinite pokrov.

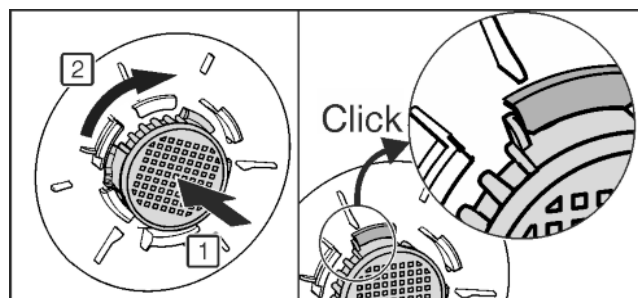
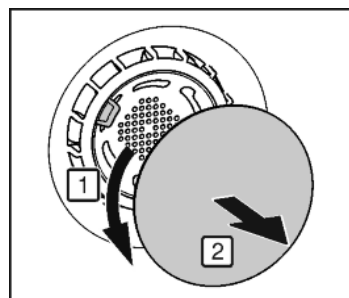


Fig. 33

- ▶ Umetnite filtar FreshAir u pokrov i okrenite ga u smjeru kazaljki na satu.
- ▶ Pripazite na to da filtar uskoči.
- ▶ Ponovo postavite pokrov.

Aktivacija timera

- ▶ Pritisnite izbornik.
- ▶ Pritišćite navigacijske strelice sve dok se ne prikaže filtar FreshAir.
- ▶ Pritisnite simbol filtra FreshAir.
- ▶ Pritisnite ON.
- ▷ Timer je aktiviran. Nakon isteka intervala poruka traži zamjenu filtra FreshAir.



4.10 Aktivacija timera za čišćenje ventilacijskih rešetki

Za dovoljnu ventilaciju ventilacijske rešetke treba čistiti minimalno jednom godišnje. Kao podsjetnik se može aktivirati timer.

- ▶ Pritisnite izbornik.
- ▶ Pritišćite navigacijske strelice sve dok se ne prikaže ventilacijska rešetka.
- ▶ Pritisnite simbol ventilacijske rešetke.
- ▶ Pritisnite ON.
- ▷ Timer je aktiviran. Nakon isteka intervala poruka traži čišćenje ventilacijske rešetke.

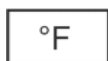


5 Rukovanje

5.1 Promjena jedinice za temperaturu

Prikaz temperature može se promijeniti s °C na °F.

- ▶ Pritisnite izbornik.
- ▶ Pritišćite navigacijsku strelicu sve dok se ne prikaže °C.
- ▶ Pritisnite °F.
- ▷ Temperatura se prikazuje u °F.



Prebacivanje s °F na °C odvija se na analogan način.

5.2 Osiguranje za djecu

Pomoću osiguranja za djecu možete osigurati da djeca u igri nehotično ne isključe uređaj.



5.2.1 Uključivanje osiguranja za djecu

- ▶ Pritisnite izbornik.
- ▶ Pritišćite navigacijske strelice sve dok se ne prikaže osiguranje za djecu.
- ▶ Pritisnite ON.
- ▷ Osiguranje za djecu je uključeno.



5.2.2 Isključivanje osiguranja za djecu

- ▶ Pritisnite izbornik.
- ▶ Pritišćite navigacijske strelice sve dok se ne prikaže osiguranje za djecu.
- ▶ Pritisnite OFF.
- ▷ Osiguranje za djecu je isključeno.



5.3 SabbathMode

Ova funkcija ispunjava vjerske zahtjeve na Šabat odn. židovske blagdane. Kada je aktiviran SabbathMode, neke funkcije upravljačke elektronike su isključene. Nakon namještanja SabbathMode ne morate se više brinuti o kontrolnim žaruljicama, brojevima, simbolima, prikazima, alarmnim porukama i ventilatorima. Ciklus odmrzavanja radi samo u unaprijed zadano vrijeme bez obzira na potrebu hladnjaka. Nakon ispada mreže uređaj se samostalno vraća u SabbathMode.

Popis certificiranih uređaja s oznakom Star-K pronaći ćete na stranici www.star-k.org/appliances.



UPOZORENJE

Opasnost od trovanja živežnim namirnicama!
Ako dođe do ispada mreže dok je aktiviran SabbathMode, ova poruka se ne sprema. Kada završi ispad mreže, uređaj radi dalje u SabbathMode. Kada završi ovaj način rada, indikator temperature zamrzivača ne daje poruku o ispadu mreže. Kada tijekom SabbathMode dođe do ispada mreže:

- ▶ Provjerite kvalitetu živežnih namirnica. Nemojte jesti odmrznute namirnice!

- Sve funkcije su blokirane do isključivanja SabbathMode.
- Ako su funkcije kao što su SuperFrost, SuperCool, Ventilator itd. aktivirane, kada se uključi SabbathMode, ostaju aktivne.
- Zvučni signali se ne izdaju, a na indikatoru temperature ne prikazuju se upozorenja/postavke (npr. temperaturni alarm, alarm vrata)
- Unutarnja rasvjeta je deaktivirana.

5.3.1 Uključivanje SabbathMode

- ▶ Pritisnite izbornik.
- ▶ Pritišćite navigacijske tipke sve dok se ne prikaže SabbathMode.
- ▶ Pritisnite ON.
- ▷ SabbathMode je uključen. Na zaslonu se prikazuje samo simbol SabbathMode.



SabbathMode se automatski isključuje nakon 120 sati, ako prethodno nije ručno isključen. Prikaz se prebacuje na početni zaslon.

5.3.2 Isključivanje SabbathMode

- ▶ Pritisnite zaslon.
- ▶ Pritisnite OFF.
- ▷ SabbathMode je isključen.



5.4 Rashlađivanje živežnim namirnicama

Najniža temperatura je neposredno iznad posuda za povrće i na stražnjoj stijenci. Najviša je temperatura na prednjem gornjem dijelu i u vratima.

Uputa

Kada ventilacija nije dovoljna, potrošnja energije se povećava, a rashladna snaga smanjuje.

- ▶ Proreze za ventilacijski zrak držite uvijek slobodnim.

- ▶ Uskladištite živežne namirnice koje se lako kvare kao što su gotova jela, meso i salame u najhladnijem području. U gornjem području i u vratima čuvajte maslac i konzerve. (pogledajte 1 Ukratko o uređaju)
- ▶ Za pakiranje upotrijebite plastične, metalne, aluminijske i staklene posudice koje se mogu ponovo upotrijebiti i folije za zadržavanje svježine.
- ▶ Sirovo meso ili ribu spremajte uvijek u čistim, zatvorenim spremnicima na najdonju policu u hladnjaku tako da ne mogu dodirivati drugu hranu i da ne mogu kapati na nju.
- ▶ Namirnice koje lako preuzimaju ili predaju okus ili miris, i tekućine uvijek čuvajte u zatvorenim posudama ili pokrivene.
- ▶ Prednja površina podnožja hladnjaka smije se upotrebljavati samo za kratkotrajno odlaganje namirnica za hlađenje, npr. prilikom pospremanja ili razvrstavanja. Međutim, nemojte ostaviti da namirnice stoje jer se inače kod zatvaranja vrata namirnice mogu pomaknuti unatrag ili prevrnuti.
- ▶ Živežne namirnice nemojte skladištiti preblizu kako bi zrak mogao dobro cirkulirati.

5.5 Podešavanje temperature

Temperatura ovisi o sljedećim faktorima:

- učestalosti otvaranja vrata

Rukovanje

- trajanju otvaranja vrata
- temperaturi prostorije u kojoj je postavljen
- vrsti, temperaturi i količini živežnih namirnica

Temperatura se može namjestiti od 9 °C do 1 °C.

Preporučena postavka temperature: 5 °C

- ▶ Pritisnite polje hladnjaka.
- ▷ Prikazuje se sljedeći zaslon:

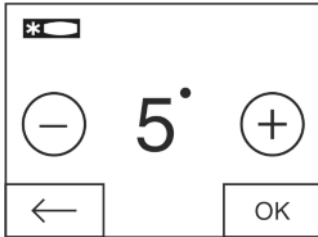


Fig. 34

Podešavanje temperature na toplije:

- ▶ Pritisnite Plus.

Podešavanje temperature na hladnije:

- ▶ Pritisnite Minus.

Kod odabira hladnije temperature simbol minusa postaje neaktivan.

Nakon odabira toplije temperature ponovnim pritiskom simbol plusa postaje neaktivan. Na zaslonu se prikazuje simbol Standby.

- ▶ Potvrdite željenu temperaturu s OK.
- ▷ Prikaz se prebacuje na početni zaslon.
- ▷ Prikazuje se odabrana temperatura.
- ▷ Strelice prema gore odn. dolje prikazuju promjenu temperature. Nakon postizanja zadane temperature strelice se deaktiviraju.


5.6 SuperCool

Sa SuperCool prebacujete na najvišu snagu hlađenja. Time ćete postići niže temperature hlađenja. Upotrijebite SuperCool, kako bi brzo rashladili velike količine živežnih namirnica.

Ako je funkcija SuperCool uključena, ventilator* može raditi. Uređaj radi s maksimalnom snagom hlađenja, a time privremeno buka od agregata može biti znatno viša.

SuperCool ima nešto višu potrošnju energije.

5.6.1 Uključivanje SuperCool

- ▶ Pritisnite izbornik.
- ▶ Pritišćite navigacijske tipke sve dok se ne prikaže  SuperCool.
- ▶ Pritisnite simbol SuperCool.
- ▷ Prikazuje se sljedeći zaslon:

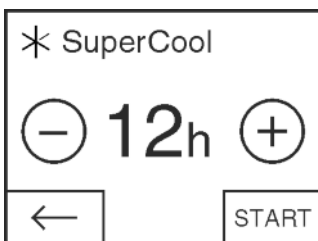


Fig. 35

Vrijeme rada može se namjestiti u četiri stupnja.


Namještanje vremena rada:

- ▶ Pritisnite Plus ili Minus.

Kod odabira nižeg stupnja simbol minusa postaje neaktivan.

Kod odabira višeg stupnja simbol plusa postaje neaktivan.



- ▶ Potvrdite željeno vrijeme rada sa START.
- ▷ Prikaz se prebacuje na početni zaslon.

- ▷ SuperCool je aktiviran.
- ▷ U polju hladnjaka prikazuju se preostalo vrijeme rada i simbol SuperCool. 
- ▷ Smanjena temperatura prikazana je strelicama prema dolje.
- ▷ Nakon isteka preostalog vremena rada uređaj dalje radi u normalnom načinu rada. Temperatura se ponovo postavlja na unaprijed namještenu vrijednost. Strelice prema gore prikazuju povećanje temperature.

5.6.2 Privremeno isključivanje SuperCool

- ▶ Pritisnite izbornik.
- ▶ Pritišćite navigacijske strelice sve dok se ne prikaže SuperCool i preostalo vrijeme rada.
- ▶ Pritisnite preostalo vrijeme rada.
- ▶ Pritisnite STOP.
- ▷ SuperCool je isključen.
- ▷ Temperatura se ponovo postavlja na unaprijed namještenu vrijednost. Strelice prema gore prikazuju povećanje temperature.

5.7 Ventilator



Pomoću ventilatora možete brzo ohladiti velike količine svježih namirnica ili postići relativno ravnomjernu raspodjelu temperature na svim policama.  

Preporuča se hlađenje optočnim zrakom:


- kod visokih temperatura u prostoriji (viših od 33 °C)
- pri većoj vlažnosti zraka

Hlađenje optočnim zrakom ima nešto veću potrošnju energije. Da bi se uštedjela energija, ventilator se automatski isključuje kada su vrata otvorena.

5.7.1 Uključivanje ventilatora



- ▶ Pritisnite izbornik.
- ▶ Pritišćite navigacijske strelice sve dok se ne prikaže ventilator. 
- ▶ Pritisnite ON. 
- ▷ Ventilator je uključen.

5.7.2 Isključivanje ventilatora




- ▶ Pritisnite izbornik.
- ▶ Pritišćite navigacijske strelice sve dok se ne prikaže ventilator. 
- ▶ Pritisnite OFF.
- ▷ Ventilator je isključen.

Ako kompresor radi, ventilator radi i dok je ventilator isključen. On će se automatski isključiti nekoliko minuta po završetku rada kompresora.

5.8 Funkcija Holiday

Modus rada za godišnji odmor štedi energiju i sprečava stvaranje mirisa, kada vrata uređaja hladnjak ostanu duže zatvorena.  

5.8.1 Uključivanje funkcije Holiday

- ▶ Izvadite sve prehrambene namirnice jer će se inače pokvariti.
- ▶ Pritisnite izbornik.
- ▶ Pritišćite navigacijske strelice sve dok se ne prikaže funkcija Holiday. 
- ▶ Pritisnite ON. 
- ▷ Funkcija Holiday je uključena.
- ▷ U polju hladnjaka prikazuje se simbol funkcije Holiday. 

5.8.2 Isključivanje funkcije Holiday

- ▶ U polju hladnjaka pritisnite simbol funkcije Holiday.
- ▷ Funkcija Holiday je isključena.
- ▷ Temperatura se ponovo postavlja na unaprijed namještenu vrijednost. Strelice prema dolje prikazuju smanjenje temperature.



5.9 Police za odlaganje

5.9.1 Premještanje i vađenje policia za odlaganje

Police za odlaganje su zaustavljačima zaštićene od nehotičnog izvlačenja.

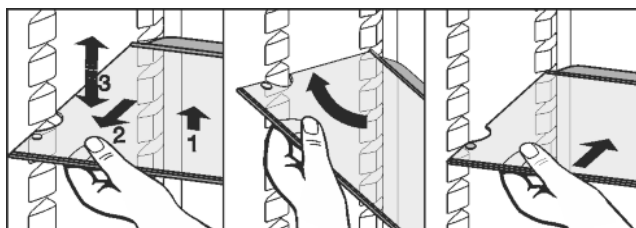


Fig. 36

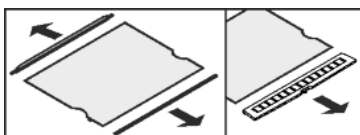
- ▶ Podignite police za odlaganje i izvucite ih malo prema naprijed.
- ▶ Premjestite policu po visini. U tu svrhu pomaknite izreze uzduž podloga.
- ▶ Za potpuno vađenje police nakosite i izvucite ih prema naprijed.
- ▶ Gurnite policu za odlaganje tako da je stražnji rub graničnika okrenut prema gore.
- ▷ Živežne namirnice se neće smrzavati uz stražnju stijenku.
- ▷ Namirnice su zaštićene od pada.

Pri spremanju i vađenju živežnih namirnica na gornju policu pazite na otklopljenu rasvjetu.

Ne stavljajte nikakve namirnice na ploču za regulaciju vlage na najdonjoj polici.

5.9.2 Rastavljanje policia za odlaganje

- ▶ Police za odlaganje možete rastaviti radi čišćenja.



5.10 Korištenje djeljivih policia

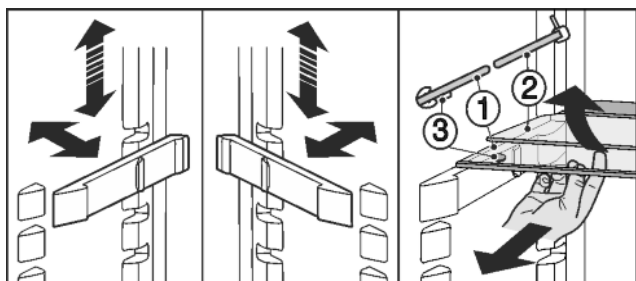


Fig. 37

- Namještanje po visini:
- ▶ Izvadite staklene ploče jednu po jednu prema naprijed.
 - ▶ Izvucite podlogu iz ureza i zakvačite je na željenoj visini. Upotrijebite obje police za odlaganje:
 - ▶ Podignite gornju staklenu ploču, a donju staklenu ploču povlačite prema naprijed.
 - ▷ Staklena ploča (1) sa zaustavljačima izvlačenja mora biti srijeda da zaustavljači (3) budu okrenuti prema dolje.

5.11 VarioSafe

Sustav VarioSafe pruža prostor za male namirnice i pakiranja, tube i čaše.

5.11.1 Upotreba sustava VarioSafe

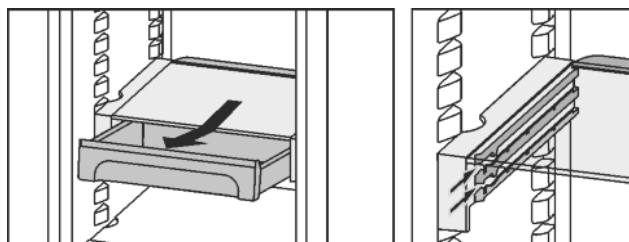
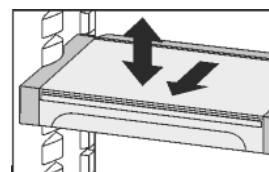
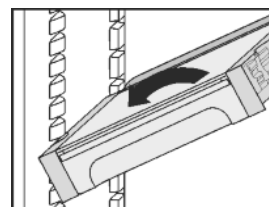


Fig. 38

- ▶ Ladica sustava VarioSafe može se izvaditi i umetnuti na dvije različite visine.
- ▶ Sustav VarioSafe može se i kao cjelina pomaknuti po visini.



- ▶ Da biste ih potpuno izvadili, ukosite ih i izvucite prema naprijed.



5.11.2 Rastavljanje sustava VarioSafe

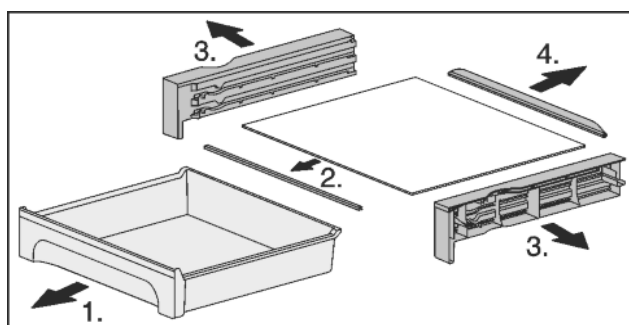


Fig. 39

- ▶ Sustav VarioSafe može se rastaviti radi čišćenja.

5.12 Police u vratima

5.12.1 Premještanje policia u vratima

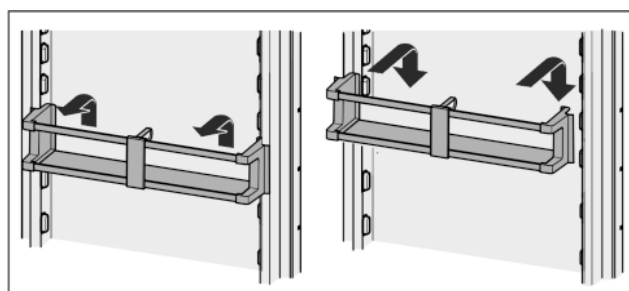
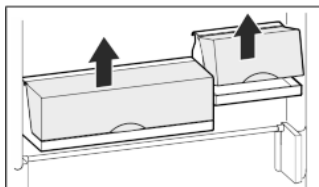


Fig. 40

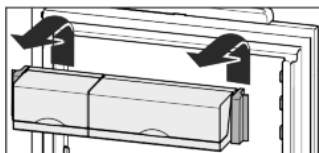
Rukovanje

Kutije za odlaganje se mogu izvaditi i kao cjelina staviti na stol.



Može se upotrijebiti samo jedna, ali i obje kutije. Posebno kada se trebaju odložiti visoke boce, objesite samo jednu kutiju iznad police za boce.

► Premještanje kutija: Izvadite ih prema gore i ponovo umetnite gdje želite.



Uputa

Previše živežnih namirnica u gornjem području vrata može doći u dodir s rasvjetom.

Pri zatvaranju vrata osigurajte

- da je poklopac police s kutijama zatvoren
- da se pri skladištenju živežnih namirnica u gornjoj polici vrata održava razmak od 30 mm od vrha uređaja.

5.12.2 Rastavljanje police u vratima hladnjaka

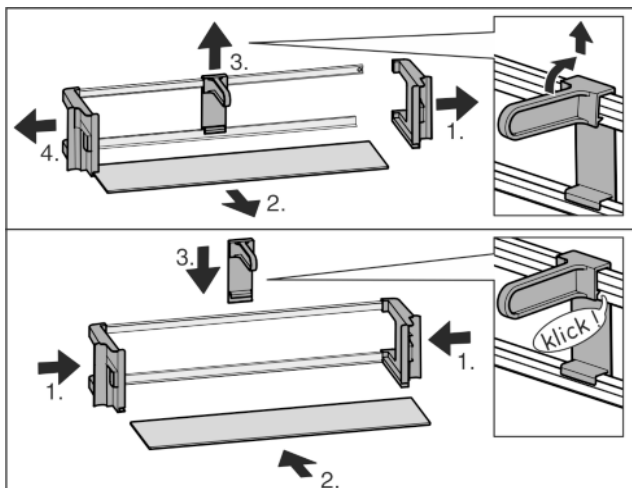


Fig. 41

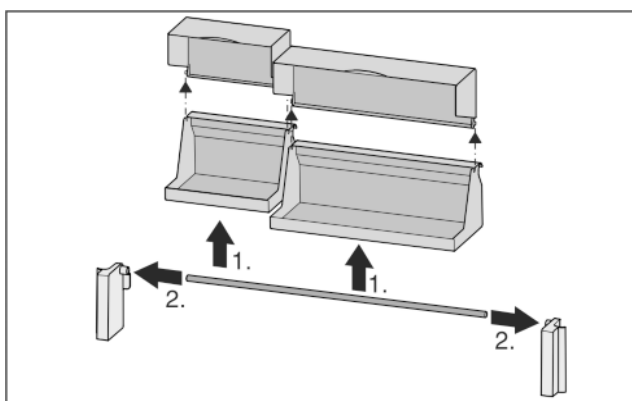
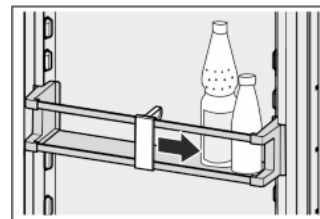


Fig. 42

► Police u vratima hladnjaka se u svrhu čišćenja mogu rastaviti.

5.13 Upotreba držača boca

► Kako se boce ne bi prevrnule, pomaknite držač boca.



5.14 Kutija za maslac

Otvaranje / zatvaranje kutije za maslac

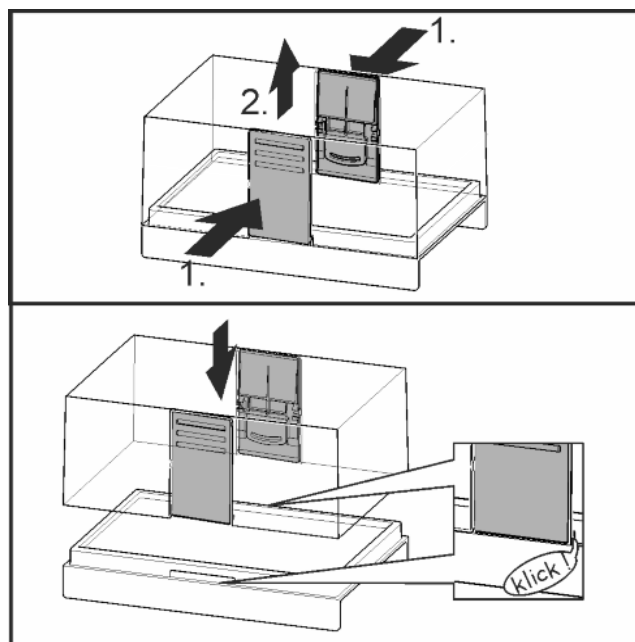


Fig. 43

Rastavljanje kutije za maslac

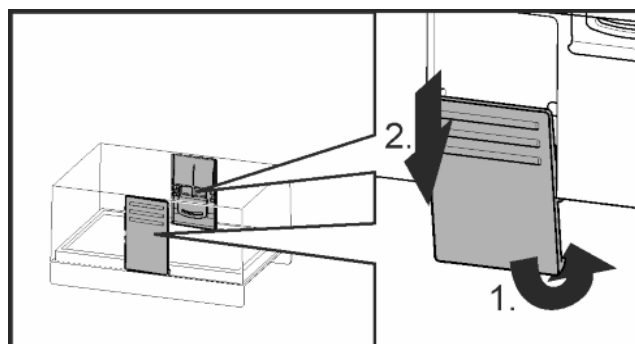
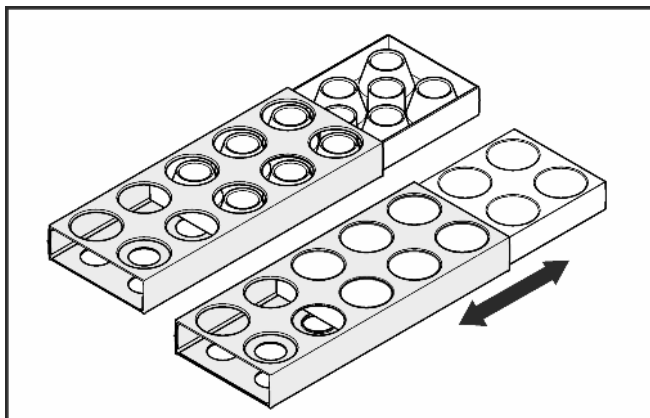


Fig. 44

► Kutija za maslac može se rastaviti radi čišćenja.

5.15 Spremnik za jaja

Spremnik za jaja može se izvaditi i okrenuti. Oba dijela spremnika za jaja mogu se upotrebljavati kako bi se označile razlike kao što je datum kupnje.

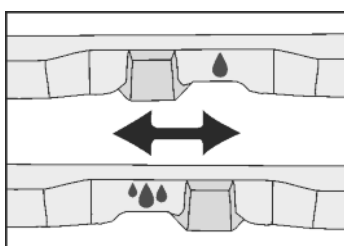


- ▶ Upotrijebite gornju stranu za čuvanje kokošjih jaja.
- ▶ Upotrijebite donju stranu za čuvanje prepeličjih jaja.

5.16 BioCool posuda

Regulacija vlage

- ▶ Mala vlažnost zraka: Gurnite regulator ulijevo.
- ▶ Velika vlažnost zraka: Gurnite regulator udesno.



Vađenje BioCool posude

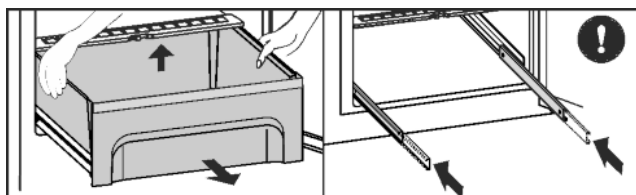


Fig. 45

- ▶ Izvucite ladicu, podignite straga i izvadite je prema naprijed.
- ▶ Gurnite vodilice.

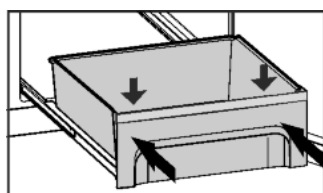


Fig. 46

- ▶ Umetanjem stavite ladicu na vodilice i gurnite dok ladica straga čujno ne uskoči.
- ▶ BioCool posuda može se izvaditi radi čišćenja.

6 Održavanje

6.1 Zamjena filtra FreshAir

Filtar FreshAir jamči optimalnu kvalitetu zraka. Interval zamjene iznosi 12 mjeseci. U slučaju aktiviranog timera poruka u prikazu zahtijeva zamjenu. Filtar FreshAir se može naručiti kod specijaliziranog prodavača.

Na zaslonu se prikazuje zamjena filtra FreshAir.

- ▶ Pritisnite simbol Zamjena filtra FreshAir.
- ▷ Prikaz se prebacuje na početni zaslon.



Sve dok se zamjena filtra ne izvrši i ne potvrdi, poruka se može ponovno prikazati pritiskom na polje izbornika (pogledajte 8 Poruke).

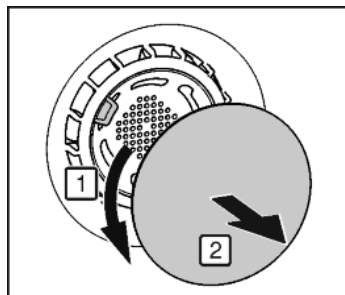


Fig. 47

- ▶ Skinite pokrov.

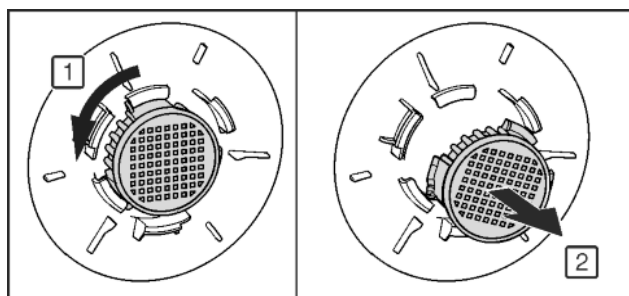


Fig. 48

- ▶ Izvadite filtara FreshAir.
- ▶ Umetnite novi filtara obrnutim redoslijedom.
- ▶ Pripazite na to da filtara uskoči.
- ▶ Ponovo postavite pokrov.

Potvrda zamjene filtra

- ▶ Pritisnite izbornik.
- ▶ Pritišćite navigacijske strelice sve dok se ne prikaže filtara FreshAir.
- ▶ Pritisnite simbol filtra FreshAir.
- ▶ Pritišćite navigacijske strelice sve dok se ne prikaže zamjena filtra FreshAir.
- ▶ Pritisnite RESET.
- ▷ Timer je resetiran. Interval zamjene počinje teći ispočetka.



Deaktivacija timera

Ako se ne umetne novi filtara FreshAir, timer se može deaktivirati.

- ▶ Pritisnite izbornik.
- ▶ Pritišćite navigacijske strelice sve dok se ne prikaže filtara FreshAir.
- ▶ Pritisnite simbol filtra FreshAir.
- ▶ Pritisnite OFF.
- ▷ Timer je deaktiviran.



6.2 Otapanje

6.2.1 Odleđivanje hladnjaka

Prostor za hlađenje se automatski otapa. Otopljena voda isparava. Vodene kapljice na stražnjoj stijenci nastaju uslijed rada i potpuno su normalna pojava.

- ▶ Redovito čistite ispusni otvor, kako bi voda od otapanja mogla otjecati van. (pogledajte 6.4 Čišćenje uređaja.)

6.3 Čišćenje ventilacijske rešetke

Ventilacijska rešetka jamči besprijekorno funkcioniranje uređaja zahvaljujući optimalnom prozračivanju i odzračivanju.

- ▶ Usisavačem redovito usisavajte ventilacijsku rešetku.
- ▶ Vlažnom krpom uklanjajte tvrdokornu prljavštinu.

U slučaju aktiviranog timera poruka u prikazu zahtijeva čišćenje. Na zaslonu se prikazuje čišćenje ventilacijske rešetke.

- ▶ Pritisnite simbol čišćenje ventilacijske rešetke.
- ▷ Prikaz se prebacuje na početni zaslon.



Održavanje

Sve dok se čišćenje ne izvrši i ne potvrdi, poruka se može ponovno prikazati pritiskom na polje izbornika (pogledajte 8 Poruke).

Potvrda čišćenja ventilacijske rešetke

- ▶ Pritisnite izbornik.
- ▶ Pritisnite navigacijske strelice sve dok se ne prikaže ventilacijska rešetka.
- ▶ Pritisnite simbol ventilacijske rešetke.
- ▶ Pritisnite navigacijske strelice sve dok se ne prikaže čišćenje ventilacijske rešetke.



- ▶ Pritisnite RESET.

▷ Timer je resetiran. Interval čišćenja počinje teći ispočetka.

Deaktivacija timera

Kada treba isključiti funkciju podsjetnika, timer se može deaktivirati.

- ▶ Pritisnite izbornik.
- ▶ Pritisnite navigacijske strelice sve dok se ne prikaže ventilacijska rešetka.
- ▶ Pritisnite simbol ventilacijske rešetke.
- ▶ Pritisnite OFF.
- ▷ Timer je deaktiviran.



6.4 Čišćenje uređaja.

Redovito čistite uređaj.



UPOZORENJE

Opasnost od ozljeda i oštećenja zbog vruće pare!
Vruća para može uzrokovati opekline i oštetiti površine.

- ▶ Nemojte koristiti uređaje za čišćenje na paru!

POZOR

Pogrešno čišćenje oštećuje uređaj!

- ▶ Nemojte koristiti koncentrirano sredstvo za čišćenje.
- ▶ Nemojte koristiti spužve ili čeličnu vunu koji grebu.
- ▶ Nemojte koristiti oštra sredstva za čišćenje ili sredstva koja grebu, sadrže pijesak, klorid ili kiseline.
- ▶ Nemojte koristiti kemijska otapala.
- ▶ Nemojte oštetiti ili ukloniti tipsku pločicu na unutarnjoj strani uređaja. Ona je važna za servisnu službu.
- ▶ Nemojte prekinuti, prelomiti ili oštetiti druge komponente.
- ▶ Pazite na to da u ispusni žlijeb, ventilacijske rešetke i električne dijelove ne proдре voda od čišćenja.
- ▶ Upotrijebite mekane krpe za čišćenje i univerzalno sredstvo za čišćenje s neutralnom pH vrijednošću.
- ▶ U unutarnjem prostoru uređaja upotrebljavajte samo sredstva za čišćenje i njegu, koja nisu štetna za živežne namirnice.

- ▶ Ispraznite uređaj.
- ▶ Izvucite mrežni utikač.



- ▶ Vanjske i unutarnje površine od plastike očistite mlakom vodom i s malo sredstva za pranje.

POZOR

Opasnost od oštećenja zbog sredstva za njegu nehrđajućeg (plemenitog) čelika!

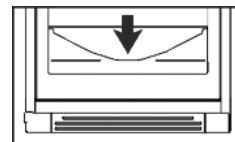
Vrata od nehrđajućeg čelika i bočne stranice od nehrđajućeg čelika obrađene su visokovrijednim premazom za površinu.

Sredstva za njegu nehrđajućeg čelika oštećuju površine.



- ▶ Brišite premazane površine vrata i bočnih stijenki te lakirane površine vrata i bočnih stijenki isključivo mekanom, čistom krpom. Pri jakoj prljavštini upotrijebite malo vode ili neutralno sredstvo za čišćenje. Opcijski se može upotrijebiti i krpa od mikrovlakana.

- ▶ Čišćenje ispusnog otvora: naslage uklanjajte tankim pomagalom, npr. štapićima za uho.



- ▶ Većina dijelova opreme se u svrhu čišćenja mogu rastaviti: vidi u dotičnom poglavlju.
- ▶ Očistite ladice mlakom vodom i s malo sredstva za pranje.
- ▶ Preostale dijelove opreme možete prati u perilici posuđa.
- ▶ Očistite teleskopsku tračnicu samo vlažnom krpom. Mazivo u prohodima služi za podmazivanje i ne smije se odstranjivati.

Nakon čišćenja:

- ▶ Krpom suho obrišite uređaj i dijelove opreme.
- ▶ Ponovo priključite i uključite uređaj. Kada je temperatura dovoljno niska:
- ▶ Ponovo stavite živežne namirnice.

6.5 Služba za kupce

Najprije provjerite možete li sami ukloniti kvar (pogledajte 7 Smetnje). Ako ne možete, obratite se servisnoj službi. Adresu ćete pronaći u priloženom popisu servisnih službi.



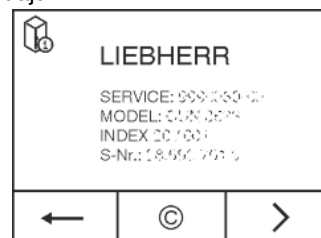
UPOZORENJE

Opasnost od ozljeda zbog nestručnog popravka!

- ▶ Popravke i zahvate na uređaju i priključnom mrežnom vodu, koji nisu izričito navedeni u (pogledajte 6 Održavanje), smije vršiti samo servisna služba.

Pozivanje naziva uređaja (model i indeks), broja servisa (servis), serijskog broja (S-Nr.) i proširenih funkcija putem zaslona:

- ▶ Pritisnite izbornik.
- ▶ Pritisnite navigacijske strelice sve dok se ne prikaže simbol informacija o uređaju.
- ▶ Pritisnite simbol informacija o uređaju.
- ▷ Prikazuju se informacije o uređaju.
- ▶ Zabilježite informacije o uređaju.
- ▶ Da biste došli do početnog zaslona, pritisnite simbol Natrag.



- ▶ Da biste ušli u izbornik za kupca, pritisnite tipku sve dok se ne pojavi simbol ključa.



- ▶ Unosom numeričke šifre **151** može se odabrati izbornik za kupca.

Izbornik za kupca

U izborniku za kupca mogu se pozvati sljedeće funkcije:

- **Samodijagnostika**
Uređaj izvodi samodijagnostiku i provjerava sve električne komponente.
- **RESET**
Uređaj se resetira na tvorničke postavke.
- ▶ Zatvorite vrata.
- ▶ Obavijestite servisnu službu i prosljedite im potrebne informacije o uređaju.
- ▷ Time ćete omogućiti brz i točan servis.
- ▶ Slijedite daljnje upute servisne službe.

Informacije o uređaju mogu se alternativno pročitati pomoću tipske pločice:

- ▶ Očitajte naziv uređaja Fig. 49 (1), servisni broj Fig. 49 (2) i serijski broj Fig. 49 (3) s tipske pločice. Tipska pločica nalazi se na lijevoj unutarnjoj strani uređaja.

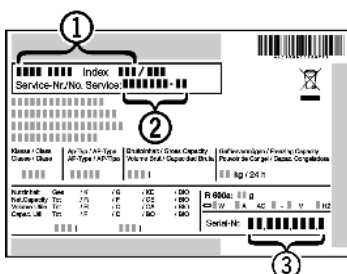


Fig. 49

Ugovori o licenci:

- Korištene licence možete pogledati pod ©.
- ▶ Pritisnite ©.

7 Smetnje

Vaš uređaj je konstruiran i proizveden tako da su osigurani funkcijska sigurnost i dug vijek trajanja. Ako pri korištenju dođe do smetnji, provjerite radi li se o smetnji zbog greške korisnika. U tom slučaju moramo Vam i tijekom jamstvenog razdoblja zaračunati troškovi popravka. Sljedeće smetnje možete ukloniti i sami:

Uređaj ne radi.

- Uređaj nije uključen.
- ▶ Uključite uređaj.
- Mrežni utikač ne ispravno utaknut u utičnicu.
- ▶ Provjerite mrežni utikač.
- Osigurač utičnice nije ispravan.
- ▶ Provjerite osigurač.
- Električni utikač nije ispravno utaknut u utičnicu.
- ▶ Provjerite električni utikač.

Kompresor dugo radi.

- Kompresor se uključuje pri maloj potrebi za hlađenjem, na najmanji broj okretaja. Iako se time povećava broj okretaja, šteti se energija.
- ▶ To je uobičajeno kod štedljivih modela.
- SuperCool je uključen.
- ▶ Da bi se živežne namirnice brže ohladile, kompresor radi duže. To je normalno.

Zvukovi su preglasni.

- Kompresori s regulacijom brzine vrtnje* mogu zbog različitih stupnjeva brzine vrtnje uzrokovati razne zvukove pri radu.
- ▶ Taj zvuk je normalan.

Klokotanje i žuborenje

- Te zvukove stvara rashladno sredstvo koje teče u rashladnom krugu.
- ▶ Taj zvuk je normalan.

Tiho klikanje

- Do njega dolazi uvijek kada se agregat rashladnog sustava (motor) automatski uključuje ili isključuje.
- ▶ Taj zvuk je normalan.

Brujanje. Neko vrijeme je glasnije dok se uključuje agregat (motor).

- Snaga hlađenja automatski se povećava kada je uključena funkcija SuperCool, kada su stavljeni svježe namirnice ili ako su vrata dulje otvorena.
- ▶ Taj zvuk je normalan.
- Temperatura okoline je previsoka.
- ▶ Rješavanje problema: (pogledajte 1.2 Područje upotrebe uređaja)

Duboko brujanje

- Zvuk nastaje zbog zvukova cirkulacije zraka ventilatora.
- ▶ Taj zvuk je normalan.

Vibracijski zvukovi

- Uređaj nije čvrsto postavljen na pod. Agregat za hlađenje može prenijeti vibracije na namještaj i predmete koji se nalaze u blizini hladnjaka.
- ▶ Poravnajte uređaj namjestivim nogama.
- ▶ Boce i posude stavite dalje jedne od drugih.

Cirkulacijski zvukovi na prigušivaču zatvaranja.

- Zvuk nastaje pri otvaranju i zatvaranju vrata.
- ▶ Taj zvuk je normalan.

Na zaslonu se prikazuje DEMO. Dodatno odbrojava vrijeme.

- Aktiviran je demonstracijski način rada.
- ▶ Pritisnite OFF.

Na zaslonu se u desnom gornjem uglu prikazuje DEMO.

- Aktiviran je demonstracijski način rada.
- ▶ Izvucite mrežni utikač.
- ▶ Ponovo priključite mrežni utikač.
- ▷ Na zaslonu se prikazuje DEMO. Dodatno odbrojava vrijeme.
- ▶ Pritisnite OFF.

Vanjske površine uređaja su tople*.

- Toplina rashladnog sredstva će se potrošiti za uklanjanje kondenzata.
- ▶ To je normalno.

Temperatura nije dovoljno niska.

- Vrata uređaja nisu dobro zatvorena.
- ▶ Zatvorite vrata uređaja.
- Prozračivanje i odzračivanje nije dovoljno.
- ▶ Oslobodite i očistite ventilacijske rešetke.
- Temperatura okoline je previsoka.
- ▶ Rješavanje problema: (pogledajte 1.2 Područje upotrebe uređaja)
- Uređaj je otvoren prečesto ili predugo.
- ▶ Pričekajte hoće li se potrebna temperatura ponovno sama namjestiti. Ako ne, obratite se servisnoj službi (pogledajte 6 Održavanje)
- Temperatura je pogrešno podešena.
- ▶ Namjestite temperaturu na nižu i provjerite nakon 24 sata.
- Uređaj je preblizu izvoru topline (štednjak, grijanje itd.)
- ▶ Promijenite lokaciju uređaja ili izvora topline.

Unutarnja rasvjeta ne svijetli.

- Uređaj nije uključen.

Poruke

- ▶ Uključite uređaj.
- Vrata su bila otvorena dulje od 15 minuta.
- ▶ Unutarnje osvjetljenje se automatski isključuje nakon što su vrata bila otvorena oko 15 minuta.
- LED rasvjeta je neispravna ili je poklopac oštećen:



UPOZORENJE

Opasnost od ozljeđivanja zbog električnog udara! Ispod poklopca se nalaze dijelovi koji vode struju.

- ▶ Unutarnje osvjetljenje LED kontrolnih lampica smije promijeniti ili popraviti samo služba za kupce ili stručno osoblje koje je obučeno za to.



UPOZORENJE

Opasnost od ozljeda od LED svjetiljke!

Intenzitet svjetlosti LED rasvjete udovoljava razredu rizika RG 2.

Ako pokrov nije ispravan:

- ▶ Ne gledajte optičkim lećama izravno u rasvjetu iz neposredne blizine. Mogli biste ozlijediti oči.

Brтва vrata je neispravna ili je treba zamijeniti iz drugih razloga.

→ Brtva vrata može se zamijeniti. Možete je zamijeniti bez dodatnog pomoćnog alata.

- ▶ Obratite se servisnoj službi (pogledajte 6 Održavanje) :

Uređaj je zaleđen ili se stvara kondenzacija.

→ Brtva vrata može skliznuti iz utora.

- ▶ Provjerite ispravnu učvršćenost brtve vrata u utoru.

8 Poruke

Poruke o greškama i upozorenja prikazane su zvučnim signalom i porukom na zaslonu. Zvučni signal se kod poruka o greškama pojačava i postaje glasniji. Gasi se tek kada se poruka potvrdi. Ako se pojavi istovremeno više poruka, najprije se prikazuju poruke višeg prioriteta. Svaku poruku treba pojedinačno potvrditi.

Sve dok je poruka aktivna odn. dok se greška ne ukloni, poruka ostaje stajati u polju izbornika.

Uputa

Detalji o poruci mogu se ponovo prikazati putem polja izbornika.

- ▶ Pritisnite izbornik.
- ▶ Pritisnite simbol poruka.
- ▶ Nakon pritiska na neku poruku prikaz se prebacuje na sljedeći. Nakon zadnje aktivne poruke prikaz se prebacuje na početni zaslon.

Alarm vrata

Kada su vrata otvorena duže od 60 sekundi, oglašava se alarm vrata. Na zaslonu se prikazuje simbol alarma vrata. Alarm vrata se automatski gasi kada se vrata zatvore.

Zvučni alarm se može ugasiti kada su vrata otvorena. Isključivanje zvuka djeluje toliko dugo dok su vrata otvorena.

- ▶ Pritisnite simbol alarma vrata.
- ▷ Alarm vrata će se ugasiti.
- ▷ Prikaz se prebacuje na početni zaslon.
- ▶ Zatvorite vrata.



Greška uređaja

Oglašava se zvučni alarm. Na prikazu se prikazuje simbol greške uređaja s pripadajućim kodom greške.



Komponenta uređaja ima grešku.

- ▶ Otvorite vrata.
- ▶ Zabilježite kod greške.
- ▶ Pritisnite simbol greške uređaja.
- ▷ Zvučni alarm će se ugasiti. Prikaz se prebacuje na početni zaslon.
- ▶ Zatvorite vrata.
- ▶ Obratite se servisnoj službi (pogledajte 6 Održavanje) .

Druge poruke



Zamjena filtra FreshAir (pogledajte 6 Održavanje)



Čišćenje ventilacijske rešetke (pogledajte 6 Održavanje)

9 Stavljanje van pogona

9.1 Isključivanje uređaja

Uputa

Ako ne možete isključiti uređaj, aktivno je osiguranje za djecu.

- ▶ Deaktivirajte osiguranje za djecu (pogledajte 5.2.2 Isključivanje osiguranja za djecu) .

9.1.1 Isključivanje uređaja preko izbornika

Cijeli uređaj se isključuje. Zaslon se zacrnjuje.

- ▶ Pritisnite izbornik.
- ▶ Pritišćite navigacijske strelice sve dok se ne prikaže simbol Standby.
- ▶ Pritisnite OK.
- ▷ Na cijelom zaslonu pojavljuje se trepćući simbol Standby. Cijeli uređaj je isključen.
- ▷ Nakon 10 minuta simbol Standby se deaktivira.

9.1.2 Isključivanje uređaja preko polja hladnjaka

Zaslon ostaje uključen.

- ▶ Pritisnite polje hladnjaka.
- ▶ Pritisnite Plus.
- ▷ Nakon odabira toplije temperature ponovnim pritiskom simbol plusa postaje neaktivan. Na zaslonu se prikazuje simbol Standby.
- ▶ Pritisnite OK.
- ▷ U polju hladnjaka prikazuje se simbol Standby.
- ▷ Uređaj je isključen, a zaslon ostaje uključen.

9.2 Isključivanje uređaja

- ▶ Ispraznite uređaj.
- ▶ Isključite uređaj (pogledajte 9 Stavljanje van pogona) .
- ▶ Izvucite mrežni utikač.
- ▶ Po potrebi uklonite utikač na uređaju: izvucite ga i istovremeno ga pomaknite slijeva udesno.
- ▶ Očistite uređaj (pogledajte 6.4 Čišćenje uređaja.) .
- ▶ Ostavite vrata otvorena, kako ne bi nastao smrad.



10 Zbrinjavanje uređaja

Uređaj još sadrži vrijedne materijale i treba ga zbrinuti odvojeno od ostalog otpada u naselju. Zbrinjavanje rashodovanih uređaja mora se izvršiti stručno i propisno u skladu s važećim lokalnim odredbama i propisima.



Nemojte oštetiti rashodovani uređaj pri transportu na rashladnom krugu, kako rashladno sredstvo koje se nalazi u njemu (podaci se nalaze na tipskoj pločici) i ulje ne bi nekontrolirano iscurili.

- ▶ Onesposobite uređaj.
- ▶ Izvucite mrežni utikač.
- ▶ Odvojite priključni kabel.



Liebherr-Hausgeräte Ochsenhausen GmbH

Memminger Straße 77-79

88416 Ochsenhausen

Deutschland

home.liebherr.com