

HR  
BiH  
CG

# Perilica posuđa Upute za uporabu

**PRVI DIO: Generička verzija**

**MFD45S350W-HR**

**MFD45S350S-HR**

 **Midea**

Pažljivo pročitajte ovaj priručnik prije upotrebe perilice posuđa i sačuvajte ga za buduću upotrebu.

# SADRŽAJ

01	3	<b>SIGURNOSNE INFORMACIJE</b>
02	8	<b>PREGLED PROIZVODA</b>
03	9	<b>UPORABA PERILICE POSUĐA</b>
	9	Dodavanje soli u omekšivač
	11	Punjenje košare
04	14	<b>ODRŽAVANJE I ČIŠĆENJE</b>
	14	Održavanje vanjskih površina
	14	Održavanje unutrašnjosti
	17	Održavanje perilice posuđa
05	18	<b>UPUTE ZA UGRADNJU</b>
	18	O priključku napajanja
	19	Dovod i odvod vode
	20	Spajanje odvodnih crijeva
	21	Postavljanje uređaja
	21	Postavljanje samostojećeg uređaja
	22	Ugradnja (za ugradbeni model)
06	27	<b>U SLUČAJU PROBLEMA</b>
07	31	<b>PUNJENJE KOŠARA PREMA NORMI EN50242:</b>



## **NAPOMENA:**

- Pročitajte poglavlje o uklanjanju problema kako biste neke od njih mogli riješiti sami.
- Ako problem ne možete otkloniti sami, molimo da zatražite pomoć od stručne osobe.
- U skladu s politikom stalnog razvoja i ažuriranja, proizvođač zadržava pravo na izmjene proizvoda bez najave.
- Izgubite li ovaj priručnik ili je zastario, možete zatražiti novi od proizvođača ili odgovarajućeg prodavatelja.

# || SIGURNOSNE INFORMACIJE

## **▲ UPOZORENJE**

**Prilikom uporabe perilice, pridr avajte se mjera opreza u nastavku:**

- Ugradnju i popravak smije izvesti samo kvalificirani tehničar
- Ovaj uređaj namijenjen je za uporabu u kućanstvu i slične primjene kao npr.:
  - u kuhinjama za osoblje u prodavaonicama, uredima i drugim radnim mjestima;
  - na seoskim gospodarstvima;
  - za korištenje gostima u hotelima, motelima i drugim oblicima smještaja;
  - u pansionima.
- Ovaj uređaj ne smiju upotrebljavati djeca mlađa od 8 godina te osobe smanjenih fizičkih, osjetilnih i mentalnih sposobnosti, kao ni osobe s nedostatkom potrebnog znanja i iskustva, bez nadzora ili pomoći osobe odgovorne za njihovu sigurnost. Odgovorna osoba ih treba uputiti u sigurno rukovanje uređajem i pobrinuti se da razumiju opasnosti povezane s rukovanjem.
- Nemojte dozvoliti djeci da se igraju s uređajem. Djeca smiju uređaj čistiti i održavati samo uz nadzor. (Za EN60335-1)
- Ovaj uređaj ne smiju koristiti osobe (uključujući djecu) sa smanjenim fizičkim, osjetilnim ili mentalnim

sposobnostima kao ni osobe bez adekvatnog iskustva i znanja, osim pod nadzorom osobe odgovorne za njihovu sigurnost ili ako im je takva osoba pružila upute potrebne za uporabu uređaja. (Za IEC60335-1)

- Ambalaža može biti opasna za djecu!
- Ovaj uređaj je namijenjen isključivo za uporabu u kućanstvu, u zatvorenom prostoru.  
Kako biste spriječili opasnost od strujnog udara, nemojte uranjati uređaj, kabel ili utikač u vodu ili drugu tekućinu.
- Prije čišćenja i održavanja odspojite uređaj s napajanja.
- Upotrijebite mekanu krpu navlaženu blagim sredstvom za pranje i prebrišite suhom krpom.



## **Upute za uzemljenje**

---

- Ovaj uređaj treba biti uzemljen. U slučaju nepravilnosti ili kvara, uzemljenje će smanjiti opasnost od strujnog udara omogućavajući put najmanjeg otpora električne struje. Uređaj je opremljen utikačem s vodom za uzemljenje.
- Utikač se mora priključiti u odgovarajuću utičnicu koja je ugrađena i uzemljena u skladu sa svim lokalnim zakonima i propisima.
- Nepravilno povezivanje vodiča uzemljenja opreme može dovesti do opasnosti od strujnog udara.
- Ako niste sigurni je li uređaj pravilno uzemljen, provjerite s kvalificiranim električarom ili serviserom.



- Ako utikač koji ste dobili s proizvodom ne odgovara utičnici, nemojte ga zamijeniti.
- Kvalificirani električar mora ugraditi odgovarajuću utičnicu.
- Nemojte sjediti ili stajati na vratima ili rešetki za posuđe, ili grubo rukovati njima.
- Nemojte koristiti perilicu ako nije dokraja sastavljena i zatvorena.
- Pažljivo otvarajte vrata dok perilica radi jer postoji opasnost od prskanja vode.
- Nemojte stajati na vratima niti na njih odlagati teške predmete kad su otvorena. Uređaj bi se mogao prevrnuti.
- Prilikom punjenja perilice:
  - 1) Postavite oštre predmete tako da ne oštete brtvu vrata;
  - 2) Upozorenje: Noževi i ostali oštri kuhinjski pribor mora se staviti u košaru za pribor za jelo oštricom okrenutom nadolje, ili postaviti vodoravno u gornju košaru.
- Neki deterdženti su izrazito alkalni. Mogu biti iznimno opasna ukoliko ih se proguta. Izbjegavajte kontakt s kožom i očima i držite djecu dalje od perilice kad su vrata otvorena.
- Provjerite je li pretinac sredstva za pranje posuđa prazan nakon završetka ciklusa pranja.

- Nemojte prati plastične predmete osim ako nemaju oznaku da ih je sigurno prati u perilici.
- Za neoznačene plastične predmete provjerite upute proizvođača.
- Koristite samo sredstva za pranje i ispiranje namijenjena za perilice posuđa.
- Nikad ne koristite sapun, deterdžent za rublje ili ručno pranje posuđa.
- Ne ostavljajte vrata uređaja otvorenima – opasnost od spoticanja.

Ako je kabel napajanja oštećen, zamijeniti ga smije samo proizvođač, njegov servisni agent ili osoba sa sličnim kvalifikacijama, kako bi se umanjio rizik od opasnosti.

- Tijekom postavljanja pazite da ne prignječite ili prekomjerno ne svijate kabel napajanja.
- Nemojte preinačavati kontrole.
- Uređaj se na glavni dovod vode mora spojiti pomoću novog crijeva. Ne upotrebljavajte rabljena crijeva.
- Kako bi trošio manje električne energije, uređaj će se u pripravnom stanju automatski isključiti ako tijekom 30 minuta ne pokrenete nijednu funkciju.
- Maksimalan broj kompleta posuđa koje možete prati je 10.
- Maksimalni dozvoljeni pritisak dovoda vode iznosi 1 MPa.
- Minimalan dozvoljeni pritisak dovoda vode iznosi 0,04 MPa.

## Zbrinjavanje

---

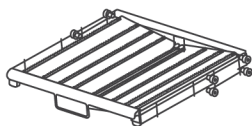
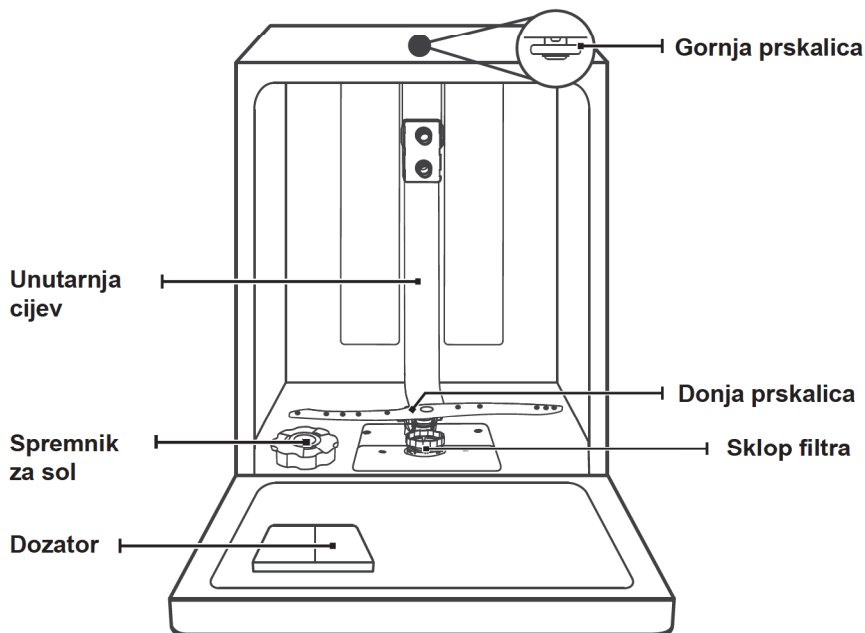
- Ambalažu i dotrajali uređaj zbrinite u reciklažnom centru. Prije toga odrežite kabel napajanja i onesposobite bravu vrata kako se ne bi mogla zatvoriti.
- Kartonski dijelovi načinjeni su od recikliranog papira i treba ih zbrinuti u kontejnere za papir.
- Pravilnim odlaganjem ovog proizvoda pomažete u sprečavanju mogućih štetnih posljedica, do kojih može doći uslijed nepravilnog odlaganja proizvoda.
- Za više informacija o recikliranju ovog proizvoda kontaktirajte odgovarajući ured lokalne samouprave ili službu za zbrinjavanje komunalnog otpada.
- **ZBRINJAVANJE: Nemojte zbrinjavati ovaj uređaj zajedno s nerazvrstanim gradskim otpadom. On spada u otpad koji se prikuplja zasebno.**



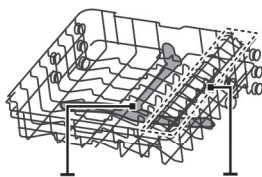
# PREGLAD PROIZVODA

## ❗ VAŽNO:

Kako biste maksimalno iskoristili performanse perilice, prije prve uporabe pročitajte sve upute.



Košarica za jedaći pribor



Gornja prskalica

Rešetka za šalice

Gornja košara



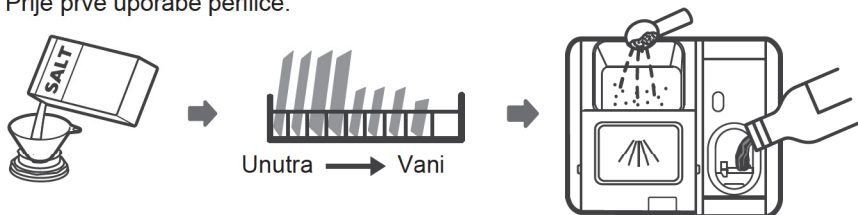
Donja košara

## 💡 NAPOMENA:

Slike su samo za referencu, različiti modeli mogu biti različiti. Pridržavajte se onoga što vrijedi za vaš model.

# UPORABA PERILICE

Prije prve uporabe perilice:



1. Podesite omekšivač vode.
2. Dodavanje soli u omekšivač
3. Punjenje košare
4. Punjenje spremnika sredstvom za pranje posuđa



Ako trebate podesiti omekšivač vode, provjerite odjeljak "Omekšivač vode" u prvome poglavlju drugoga dijela: Posebna verzija.

## Dodavanje soli u omekšivač

### NAPOMENA:

Ako vaš model nema omekšivač vode, možete preskočiti ovaj dio.

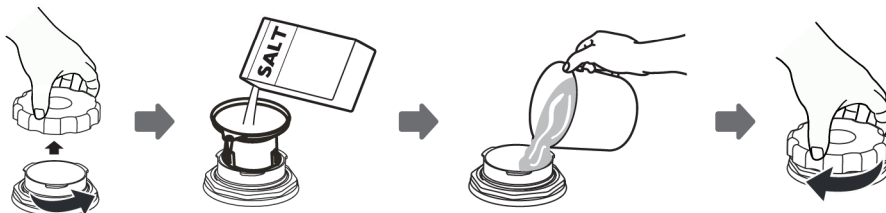
Uvijek upotrebljavajte sol namijenjenu perilicama posuđa.

Spremnik za sol nalazi se ispod donje košare, a treba ga napuniti prema uputama u nastavku.

### UPOZORENJE


- **Upotrebljavajte isključivo sol namijenjenu perilicama posuđa!**  
Bilo koja druga sol koja nije izričito namijenjena uporabi u perilicama, pogotovo kuhinjska sol, može oštetiti omekšivač vode. Proizvođač se odriče odgovornosti i ne daje nikakva jamstva u slučaju šteta nastalih uslijed korištenja neprikladne soli.
- **Sol dodajte samo prije pokretanja programa pranja.**  
To će onemogućiti da na dnu perilice ostanu zrna soli ili slana voda, što može uzrokovati koroziju.

Za dodavanje soli u perilicu slijedite navedene korake:



1. Izvadite donju košaru i odvijte čep spremnika.
2. Stavite kraj (isporučenog) lijevka u otvor i uspite oko 1,5 kg soli.
3. Napunite spremnik vodom do oznake maksimuma. Normalno je da iz spremnika za sol iscure malo vode.
4. Nakon punjenja spremnika čvrsto zatvorite čep.
5. Indikator upozorenja na sol će se isključiti nakon što spremnik napunite solju.
6. Pokrenite program pranja odmah nakon punjenja spremnika solju (savjetujemo da taj program bude kratak). U suprotnom bi se sustav filtriranja, pumpa ili drugi važni dijelovi perilice mogli oštetiti od slane vode. To nije pokriveno jamstvom.

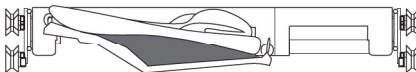
## **NAPOMENA:**

- Spremnik za sol valja dopuniti samo kad na upravljačkoj ploči zasvijetli indikator upozorenja na sol (  ). Indikator upozorenja može ostati svijetliti i nakon dodavanja soli, ovisno o tome koliko se brzo otapa. Ako na kontrolnoj ploči nema indikatora za manjak soli (kod nekih modela), možete sami procijeniti kad treba dodati sol prema broju ciklusa perilice.
- Ako se sol prospe, pokrenite kratki ili program namakanja kako biste je uklonili.

# Savjeti za upotrebu košara

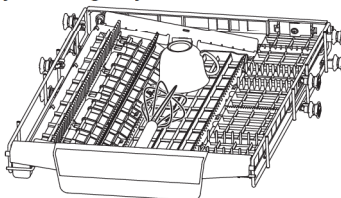
## Jednostavno uklanjanje pribora za jelo

Jedaći pribor učvršćuje se kliznim mehanizmom. Praktični držač ide duboko ispod noževa i vilica te drži istodobno nekoliko komada jedaćeg pribora.



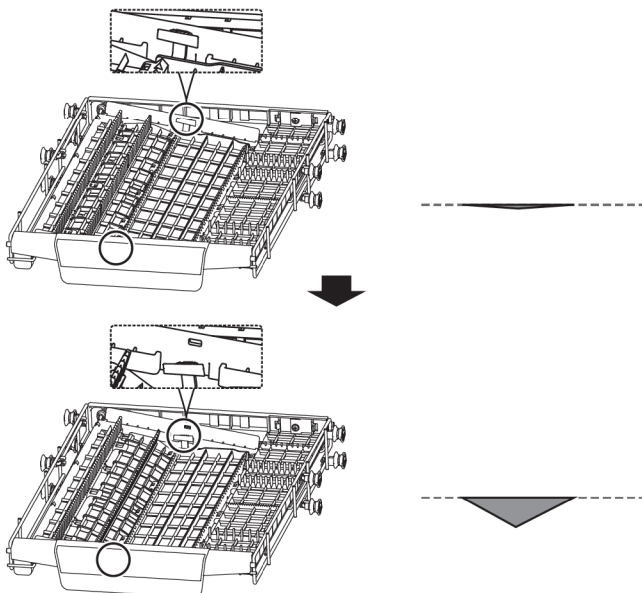
## Iskoristite prostor

U donju košaru možete smjestiti kuhinjski pribor kao što su pjenjača za jaja, šalice i slično, a da to ne utječe na gornju košaru.



## Podešavanje visine rešetke

Otpustite četiri gumba na ladici i lagano pritisnite prema dolje.

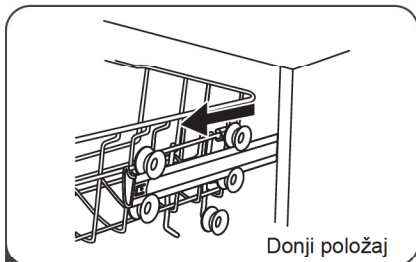


## Podešavanje gornje košare

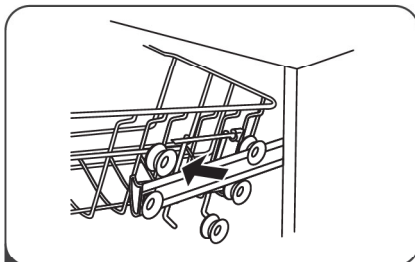
### Tip 1:

Visinu gornje košare možete lako prilagoditi radi smještaja višeg posuđa u gornju ili donju košaru.

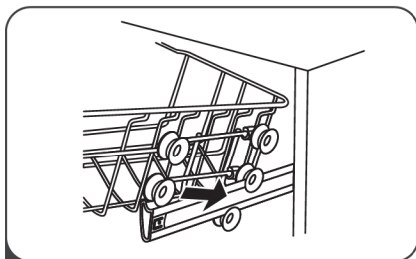
Za podešavanje visine gornje košare slijedite ove korake:



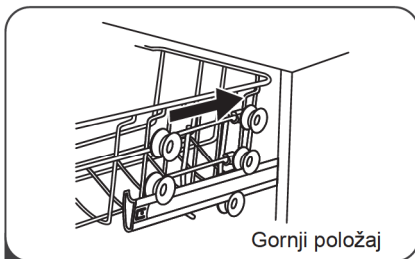
1 Izvucite gornju košaru.



2 Uklonite gornju košaru.

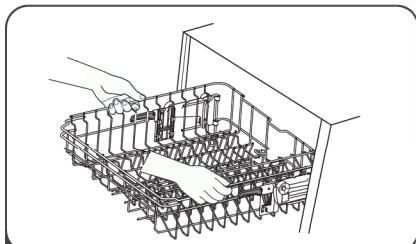


3 Ponovno pričvrstite gornju košaru na gornji ili donji valjak.

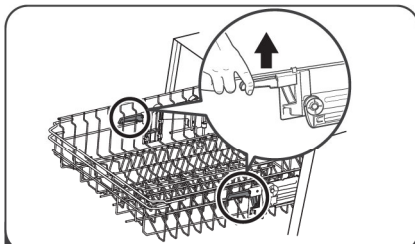


4 Gurnite gornju košaru unutra.

### Tip 2:



1 Za podizanje gornje košare, samo je odignite u sredini s bočnih strana dok se ne učvrsti u gornjem položaju. Nije potrebno podizati ručicu za podešavanje.



2 Za spuštanje gornje košare podignite ručice za podešavanje na bočnim stranama kako biste košaru oslobodili i spustite je u donji položaj.



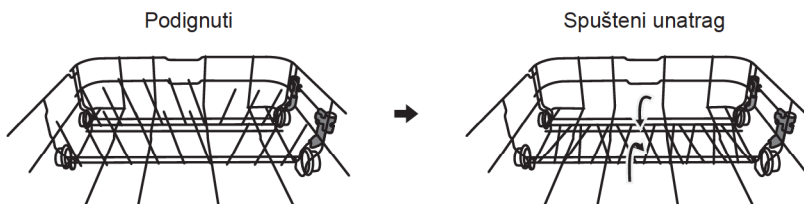
## Savijanje stalka za šalice i čaše unatrag

Kako biste oslobodili mjesta za više predmeta u gornjoj košari, podignite stalak za čaše prema gore. Zatim možete nasloniti visoke čaše na njega. Možete ga i ukloniti kad ga nije potrebno upotrebljavati.



## Savijanje polica prema natrag

Šiljci donje košare služe za držanje tanjura i pladnja. Mogu se spustiti kako bi se napravilo više mjesta za velike predmete.



# ODRŽAVANJE I ČIŠĆENJE

## Održavanje vanjskih površina

### Vrata i brtva na vratima

Redovito čistite brtve na vratima mekom vlažnom krpom kako biste uklonili ostatke od hrane.

Prilikom punjenja perilice mogu na bočne strane vrata perilice kapnuti ostaci hrane i pića. Te su površine na vanjskom dijelu kućišta i njima ne može pristupiti voda iz prskalice. Obrišite sve ostatke prije zatvaranja vrata.

### Upravljačka ploča

Ako je potrebno čišćenje, upravljačku ploču obrišite samo mekom vlažnom krpom.

#### UPOZORENJE

- Kako voda ne bi prodrla u bravu na vratima i električne komponente, nemojte koristiti sredstvo za čišćenje u spreju bilo koje vrste.
- Na vanjskim površinama nikada ne upotrebljavajte abrazivna sredstva za čišćenje ili grube spužvice, jer mogu ostrugati završni sloj. I neki papirnati ručnici mogu ogrepsti površinu ili ostaviti tragove na njoj.

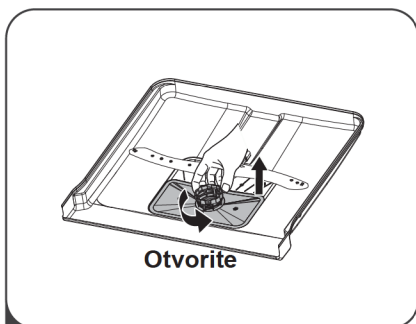
## Održavanje unutrašnjosti

### Sustav za filtriranje

Sustav za filtriranje u donjem dijelu perilice zadržava grube nečistoće iz ciklusa pranja. Sakupljeni grubi ostaci mogu uzrokovati začepljenje filtra. Redovito provjeravajte stanje filtera i po potrebi ih očistite pod tekućom vodom. Za čišćenje filtera perilice slijedite dolje navedene korake.

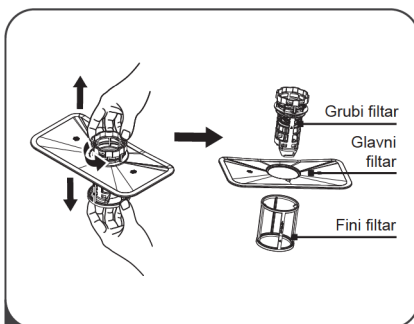
### NAPOMENA:

Slike su samo za referencu, različiti modeli sustava za filtriranje i prskalice mogu biti različiti.

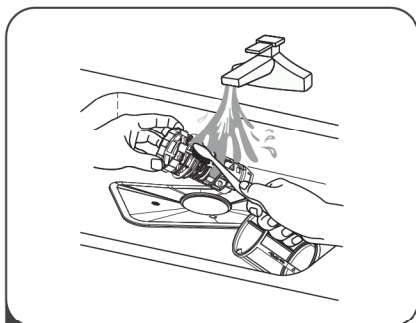


Otvorite

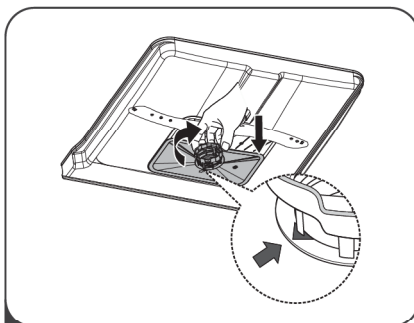
- 1 Držite grubi filter i zakrenite ga u smjeru suprotnom od kretanja kazaljki sata kako biste ga otključali. Podignite filter prema gore i izvadite ga iz perilice posuđa.



- 2 Fini filter možete izvući s dna filteraskog sklopa. Grubi filter možete odvojiti od glavnog filtra tako da lagano pritisnete jezičke na vrhu i izvučete ga.



- 3 Veći ostaci hrane mogu se očistiti ispiranjem filtra pod tekućom vodom. Za temeljitije čišćenje upotrijebite meku četku.



- 4 Ponovno sastavite filtre obrnutim redoslijedom u odnosu na rastavljanje, vratite filteraski sklop na mjesto i zakrenite u smjeru kretanja kazaljki sata prema strelici.

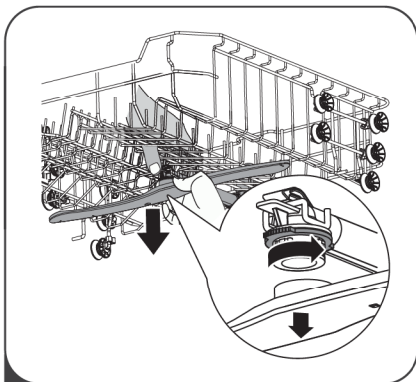
## ⚠ UPOZORENJE

- Filtre nemojte previše zatezati. Dobro učvrstite filtre odgovarajućim redoslijedom, jer u protivnom mogu u sustav ući grube nečistoće i uzrokovati blokadu.
- Perilicu za posuđe nikada ne upotrebljavajte bez postavljenih filtara. Nepravilno vraćanje filtra na mjesto može smanjiti učinkovitost uređaja te oštetiti posuđe i pribor.

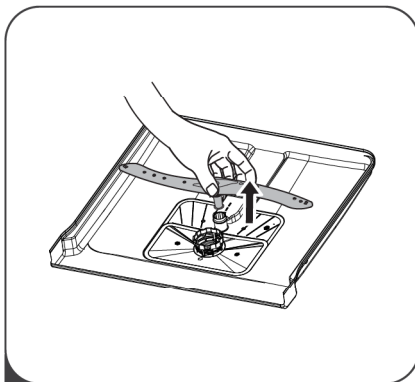
## Prskalice

Potrebno je redovito čistiti prskalice jer će kemikalije u tvrdoj vodi začepiti njihove mlaznice i ležajeve.

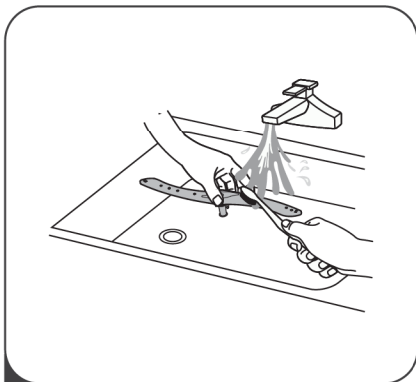
Za čišćenje prskalice slijedite upute u nastavku:



- 1 Za uklanjanje gornje prskalice držite čvrsto maticu u sredini i zakrenite prskalicu u smjeru suprotnom od kretanja kazaljki sata kako biste je uklonili.



- 2 Za skidanje donje prskalice, izvucite je prema gore.



- 3 Operite prskalice u toploj vodi sa sapunicom i očistite mlaznice mekanom četkom. Dobro ih isperite i vratite na mjesto.

# Održavanje perilice posuđa

---

## Mjere opreza od smrzavanja

Poduzmite potrebne mjere za zaštitu od smrzavanja perilice posuđa zimi.

Nakon svakog ciklusa pranja postupite na sljedeći način:

1. Odspojite perilicu s napajanja.
2. Zatvorite dovod vode i odvojite cijev za dovod vode od ventila vode.
3. Izbacite vodu iz dovodnog crijeva i ventila za vodu. (Sakupite vodu u lonac)
4. Ponovno priključite dovodno crijevo na ventil za vodu.
5. Izvadite filter s dna odjeljka za pranje i spužvom pokupite vodu sakupljenu u sifonu.

## Nakon svakog pranja

Nakon svakog pranja zatvorite dovod vode i ostavite vrata odškrinuta tako da se vlaga i mirisi ne zadrže u unutrašnjosti perilice.

## Odspajanje utikača

Prije čišćenja ili održavanja, uvijek izvucite utikač kabela napajanja iz utičnice.

## Nemojte koristiti otapala ili abrazivna sredstva za čišćenje

Za čišćenje vanjskih i gumenih dijelova perilice posuđa nemojte koristiti otapala ili abrazivna sredstva za čišćenje. Koristite samo krpu i toplu vodu sa sapunicom.

Za uklanjanje mrlja s unutrašnjih površina koristite krpu navlaženu u vodi i malo octa, ili sredstvo za čišćenje izričito namijenjeno perilicama posuđa.

## U slučaju duljeg nekorištenja

Preporučuje se da pokrenete ciklus pranja s praznom perilicom posuđa i kad završi izvucite kabel napajanja iz utičnice, zatvorite dovod vode i ostavite vrata perilice odškrinuta. To će produžiti vijek trajanja brtva i spriječiti stvaranje mirisa unutar uređaja.

## Pomicanje uređaja

Ako je potrebno pomaknuti uređaj, pokušajte ga držati okomitom položaju. Ako je apsolutno nužno, polegnite ga s poledinom prema dolje.

## Brtve

Jedan uzroka neugodnih mirisa u perilici jest hrana koja je zapela u brtvama.

Povremeno čišćenje vlažnom spužvom spriječit će tu pojavu.

# UPUTE ZA UGRADNJU

## ⚠ UPOZORENJE



### Opasnost od strujnog udara

Prije ugradnje perilice isključite je s napajanja.

Ako to ne učinite, izlažete se opasnosti sa smrtnim posljedicama ili strujnom udaru.

## ⚠ Pozor

Spajanje crijeva i spajanje na struju povjerite profesionalcima.

## O priključku napajanja

## ⚠ UPOZORENJE

Radi vaše sigurnosti:

- Uz ovaj uređaj nemojte koristiti produžni kabel ili adapter.
- Ni u kojem slučaju nemojte presijecati ili uklanjati uzemljenje s kabela napajanja.

## Uvjeti za spajanje na električnu mrežu

Pogledajte pločicu s podacima kako biste saznali nazivni napon i priključili perilicu posuđa na odgovarajuće napajanje. Upotrijebite odgovarajući osigurač od 10 A / 13 A / 16 A, osigurač s vremenskom odgodom ili automatski osigurač te osigurajte odvojeni strujni krug samo za ovaj uređaj.

## Električno povezivanje

Napon i frekvencija električne mreže treba odgovarati onome koji je naveden na pločici s podacima. Spojite utikač samo na pravilno uzemljenu utičnicu. Ako električna utičnica za uređaj nije prikladna za utikač, zamijenite je umjesto da koristite adaptere ili slično jer mogu prouzročiti pregrijavanja i opekline.

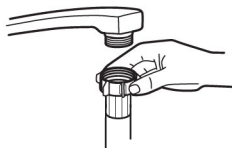
⚠ Prije uporabe osigurajte pravilno uzemljenje

# Dovod i odvod vode

## Spajanje na dovod vode

Spojite crijevo za dovod hladne vode na priključni navoj od 3/4 inča i vodite računa da je spoj čvrst.

Ako su crijeva za vodu nova ili nisu korištena dulje vrijeme, pustite da voda teče kako biste se uvjerali da je voda bistra. Ova je mjera opreza potrebna kako bi se izbjegao rizik od blokiranja ulaza vode i oštećenja uređaja.



Obično dovodno crijevo



Sigurnosno dovodno crijevo

## O sigurnosnom dovodnom crijevu

Sigurnosno dovodno crijevo ima dvostruke stjenke. Sustav crijeva služi prekidu dovoda vode u slučaju pucanja crijeva i kad je prostor između samog dovodnog crijeva i vanjskog valovitog crijeva pun vode.

### **⚠ UPOZORENJE**

Crijevo na slavini sudopera može prsnuti ako je spojeno na isti dovod vode kao i perilica. Ako vaš sudoper ima takvo crijevo, preporuča se da ga skinete i začepite odvod.

## Spajanje sigurnosnog dovodnog crijeva

1. Izvadite sigurnosno dovodno crijevo iz spremnika na poleđini perilice.
2. Zategnite vijke dovodnog crijeva na slavinu navoja od 3/4 inča.
3. Prije pokretanja perilice otvorite vodu dokraja.

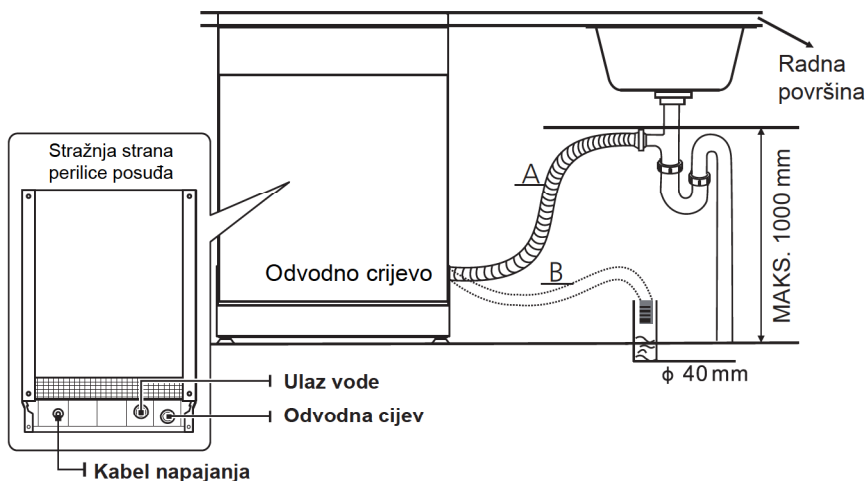
## Odspajanje sigurnosnog dovodnog crijeva

1. Zatvorite vodu.
2. Odspojite sigurnosno dovodno crijevo sa slavine.

# Spajanje odvodnih crijeva

Stavite odvodno crijevo u odvod minimalnog promjera od 4 cm, ili pustite da otječe u slivnik, pazeći da se ne savija ili gnječi. Odvodno crijevo mora biti postavljeno na visinu manju od 1000 mm. Kako biste spriječili povratni tok, slobodni kraj crijeva ne smije biti uronjen u vodu.

⚠ Učvrstite odvodno crijevo u položaj A ili B.



## Kako isprazniti višak vode iz crijeva

Ako je sudoper više od 1000 mm od poda, višak vode u crijevima ne može se neposredno izlijevati u sudoper. Višak vode iz crijeva nužno je ispustiti u zdjelu ili sličnu posudu, nižu od sudopera.

## Izlaz vode

Spojite odvodno crijevo. Odvodno crijevo mora biti pravilno pričvršćeno kako bi se izbjeglo curenje vode. Pazite da crijevo za odvod vode ne bude savijeno ili prignječeno.

## Produžno crijevo

Ako vam je potreban produžetak odvodnog crijeva, upotrijebite slično odvodno crijevo. Ne smije biti duže od 4 metra; u suprotnom će perilica biti manje efikasna.

## Spajanje na sifon

Priključak odvodne vode mora biti na visini manjoj od 100 cm (maks.) od dna posude. Odvodno crijevo morate učvrstiti.



## • Postavljanje uređaja

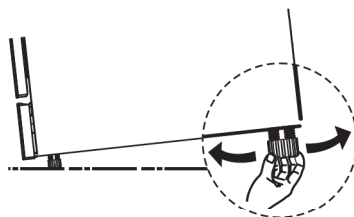
---

Postavite uređaj na željeno mjesto. Poledina uređaja mora biti naslonjena na zid iza njega, a bočne stranice uz susjedne elemente li zidove. Perilica je opremljena dovodnim i odvodnim crijevima koja se mogu postaviti na desnu ili lijevu stranu.

### Niveliranje uređaja

Jednom kada je perilica postavljena za niveliranje, možete joj mijenjati visinu okretanjem vijka nožica.

U svakom slučaju, uređaj ne smije biti nagnut više od 2°.



### 💡 NAPOMENA:

To se odnosi samo na samostojeće perilice posuđa.

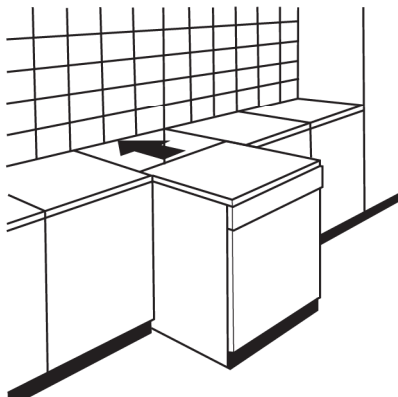
## • Postavljanje samostojećeg uređaja

---

### Postavljanje između postojećih kuhinjskih elemenata

Visina perilice posuđa (845 mm) omogućuje njeno postavljanje između postojećih kuhinjskih elemenata iste visine u modernu opremljenim kuhinjama. Za postizanje odgovarajuće visine možete regulirati nožice.

Laminirani vrh perilice ne zahtijeva posebnu njegu, jer je otporan na toplinu, ogrebotine i mrlje.

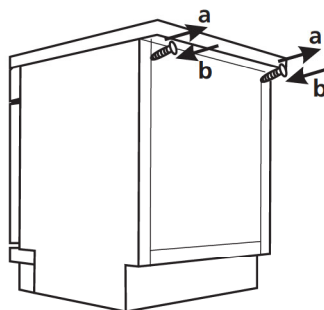


## Ispod postojeće radne površine

(Pri ugradnji ispod radne površine)

U većini moderno opremljenih kuhinja postoji samo jedna jedina radna površina ispod koje se postavljaju kuhinjski elementi i električni uređaji.

U tom slučaju uklonite radnu površinu perilice posuđa odvrtanjem vijaka ispod stražnjeg ruba radne površine (a).



### ⚠ Pozor

Nakon uklanjanja radne površine morate ponovo zavrnuti vijke ispod stražnjeg ruba radne površine (b).

Visina će se tada smanjiti na 815 mm, kako je predviđeno međunarodnim normama (ISO), a perilica će se savršeno uklopiti ispod kuhinjske radne površine.

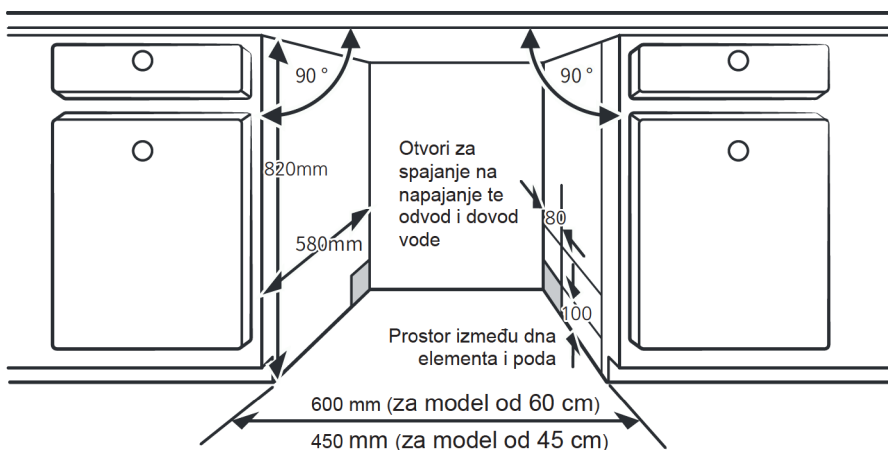
## Ugradnja (za ugradbeni model)

### Korak 1 Odabir najboljeg mjesta za perilicu posuđa

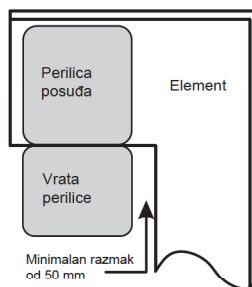
Perilicu valja ugraditi blizu postojećeg dovoda vode, odvodnih cijevi i strujne utičnice.

Ilustracije prikazuju dimenzije ugradbenog elementa i položaj perilice.

1. Manje od 5 mm između vrha perilice i elementa, vrata u ravnini s elementom.



2. Ugrađujete li perilicu u kut elementa, ostavite mjesta za otvaranje vrata.



## **NAPOMENA:**

Ovisno o tome gdje se nalazi vaša električna utičnica, možda ćete morati izrezati otvor na suprotnoj strani elementa.

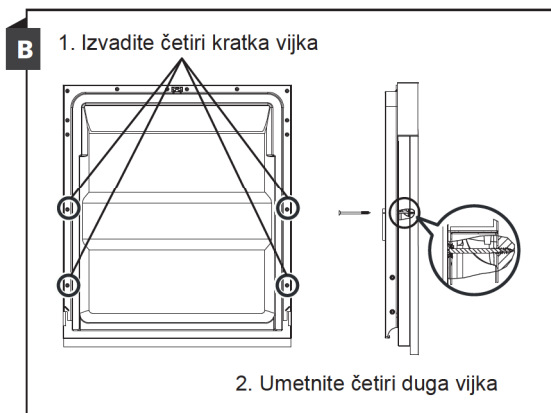
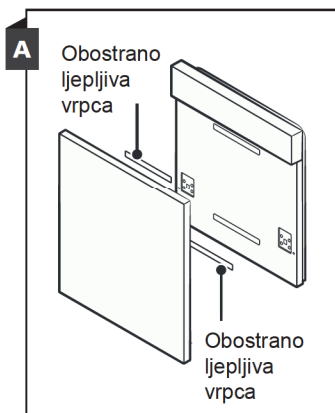
## **Korak 2 Dimenzije i postavljanje ukrasne ploče**



Ukrasne drvene ploče možete namjestiti u skladu s crtežom za postavljanje.

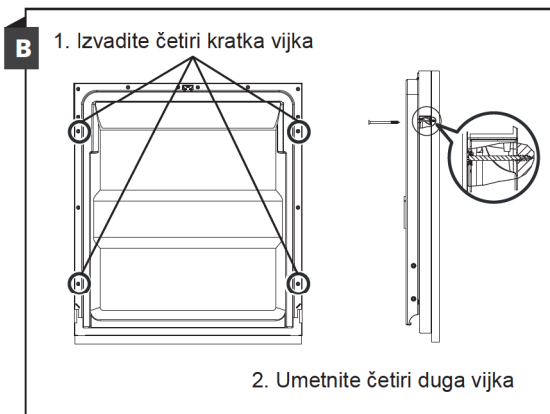
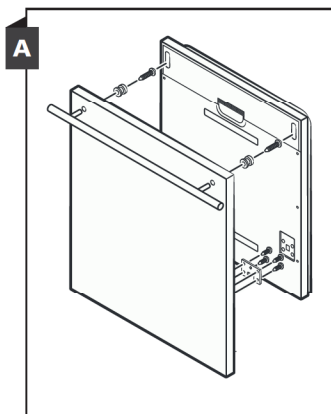
### **Poluugradbeni model**

Uklonite zaštitnu foliju s obostrano ljepljive vrpce A i B i pričvrstite vrpce A na ukrasnu drvenu ploču, a filcanu vrpce B na vanjska vrata perilice posuđa (pogledajte sliku A). Nakon postavljanja ploče, vijcima je pričvrstite na vrata perilice (slika B).



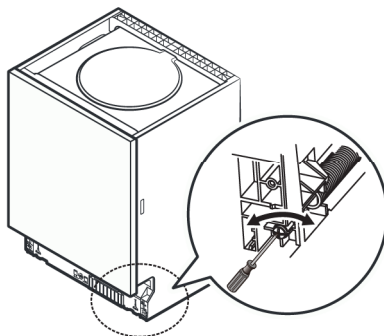
## Potpuno ugradbeni model

Postavite kuku na ukrasnu drvenu ploču i umetnite kuku u otvor na vratima perilice (slika A). Nakon postavljanja ploče, vijcima je pričvrstite na vrata perilice (slika B).



## Korak 3 Podešavanje napetosti opruge vrata

1. Opruge vrata tvornički su podešene na odgovarajuću napetost. Postavljate li ukrasnu drvenu ploču, potrebno je podesiti napetost opruge vrata. Okrećite vijak za podešavanje kako biste zategnuli ili otpustili čelični kabel.
2. Napetost je pravilna kad vrata ostanu vodoravna u posve otvorenom položaju te se podižu u zatvoreni položaj s lakoćom, jednim prstom.

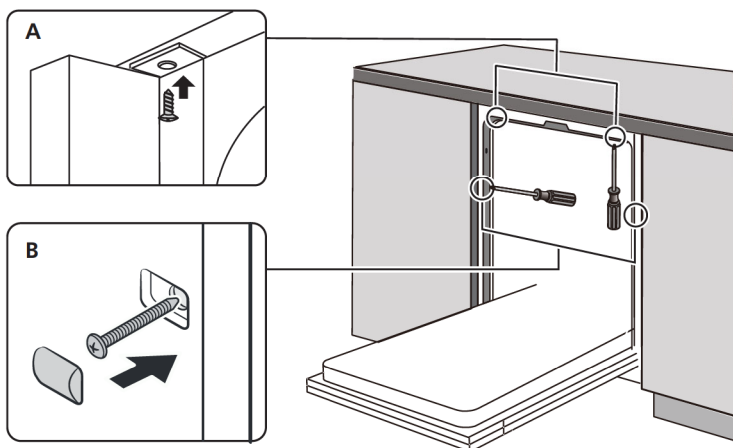


## Korak 4 Koraci ugradnje perilice



**Obratite pozornost na korake ugradnje navedene na crtežima za ugradnju.**

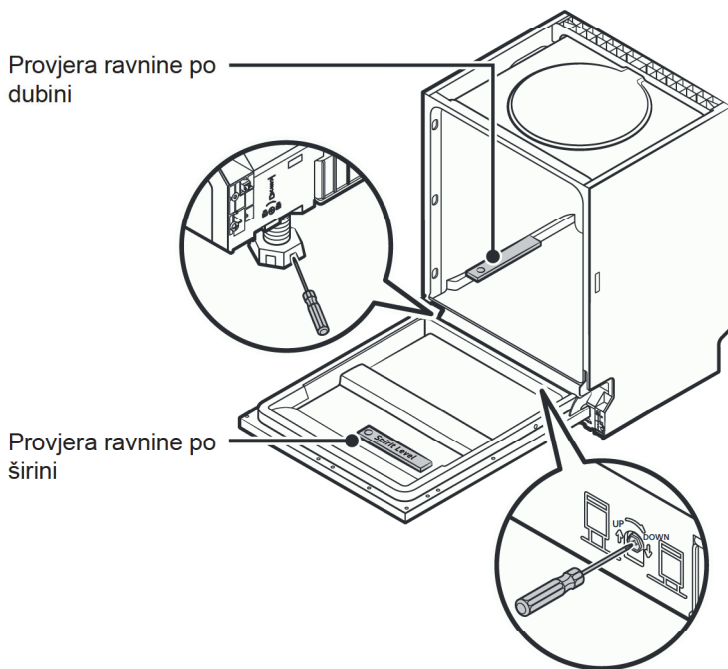
1. Zalijepite traku za zaštitu od kondenzacije ispod dna elementa. Pazite da je u ravni s rubom elementa. (Korak 2)
2. Spojite dovodno crijevo na dovod hladne vode.
3. Spojite odvodno crijevo.
4. Spojite kabel napajanja.
5. Postavite perilicu na željeno mjesto. (Korak 4)
6. Nivelirajte perilicu. Stražnja nožica može se podesiti s prednje strane perilice okretanjem križnog vijka u sredini postolja perilice križnim odvijačem. Za podešavanje prednjih nožica upotrijebite plosnati odvijač. Njime okrećite nožice dok perilica ne bude poravnana. (Korak 5 – 6)
7. Postavite vrata elementa na vanjsku stranu vrata perilice. (Korak 7 – 10)
8. Podesite napetost opruga vrata koristeći se imbus ključem; okrećite ga u smjeru kazaljki sata za zatezanje lijevih i desnih opruga. Ako to ne učinite, može doći do oštećenja perilice. (Korak 11)
9. Perilica mora biti dobro učvršćena na mjestu. Postoje dva načina za to:
  - A. Standardna radna površina: Umetnite kuku za ugradnju u utor na bočnoj stranici i učvrstite je na radnu površinu vijcima za drvo.
  - B. Mramorna ili granitna radna površina: Pričvrstite bočnu stranicu vijkom.



## Korak 5 Niveliranje perilice posuđa

Perilica mora biti nivelirana kako bi davala optimalne rezultate pranja.

1. Prislonite libelu na vrata i vodilicu košare u perilici kao na slici kako biste provjerili je li perilica ravna.
2. Nivelirajte perilicu podešavanjem svake od tri nožice zasebno.
3. Prilikom niveliranja perilice, pazite da se ne prevrne.



### **NAPOMENA:**

Maksimalna visina nožica može biti 50 mm.

# U SLUČAJU PROBLEMA

## Prije pozivanja servisa

Pogledajte tablice na sljedećim stranicama, jer možda sadrže rješenje problema bez pozivanja servisa.

Problem	Mogući uzroci	Rješenje
Perilica se ne uključuje	Osigurač je pregorio ili iskočio.	Zamijenite osigurač ili ga vratite na mjesto. Odspojite sve uređaje spojene na isti strujni krug kao i perilica.
	Napajanje nije uključeno.	Provjerite je li perilica posuda uključena i jesu li vrata dobro zatvorena. Provjerite je li kabel napajanja pravilno spojen na zidnu utičnicu.
	Nizak pritisak vode	Provjerite je li perilica pravilno spojena na dovod vode i da je slavina otvorena.
	Vrata nisu pravilno zatvorena.	Pazite da vrata čvrsto zatvorite.
Voda ne istječe iz perilice.	Odvodno crijevo je oštro savijeno.	Provjerite odvodno crijevo.
	Filtar je začepljen.	Provjerite grubi filtari.
	Kuhinjski sudoper je začepljen.	Provjerite može li voda slobodno otjecati kroz odvod. Ako je problem u začepjenom kuhinjskom sudoperu, možda će vam trebati vodoinstalater, a ne serviser za perilice.
Pjena u unutrašnjosti	Neodgovarajući deterđent.	Rabite samo poseban deterđent za strojno pranje posuđa kako se ne bi stvarala pjena. Ako se to dogodi, otvorite perilicu posuđa i pustite da pjena ispari. Na dno perilice posuđa dodajte oko 3,5 l hladne vode. Zatvorite perilicu posuđa, zatim odaberite bilo koji ciklus. Prvo će perilica izbaciti vodu. Otvorite vrata nakon pražnjenja i provjerite je li pjena nestala. Po potrebi ponovite.

<b>Problem</b>	<b>Mogući uzroci</b>	<b>Rješenje</b>
	Proliveno sredstvo za ispiranje.	Prolivena sredstva za ispiranje uvijek odmah obrišite.
Zamrljana unutrašnjost perilice	Koristili ste deterđent s bojilima.	Odaberite deterđent bez bojila.
Bijele naslage u unutrašnjosti perilice	Minerali tvrde vode	Očistite unutrašnjost perilice vlažnom spužvom i sredstvom za pranje posuđa. Nikad ne rabite drugo sredstvo osim ono za pranje posuđa kako se ne bi stvarala prekomjerna pjena.
Na jedaćem priboru su zamjetne mrlje od hrđe	Taj pribor nije otporan na koroziju.	Izbjegavajte u perilici prati predmete koji nisu otporni na koroziju.
	Niste pokrenuli program nakon dodavanja soli. U ciklus pranja dospjeli su tragovi soli.	Nakon dodavanja soli uvijek pokrenite program pranja s praznom perilicom, bez odabira funkcije Turbo (ako je vaš model ima).
	Labavi poklopac odjeljka za omekšivač	Provjerite poklopac.
Lupkanje u unutrašnjosti perilice	Prskalice udara o posuđe u košari.	Prekinite program i razmjestite posuđe koje blokira prskalicu.
Zveckanje u unutrašnjosti perilice	Posuđe nije pričvršćeno.	Prekinite program i razmjestite posuđe.
Kuckanje u cijevima za vodu	Uzrok tome možda je mjesto postavljanja ili poprečni presjek cijevi.	To ne utječe na rad perilice. Ako niste sigurni, obratite se stručnom vodoinstalateru.
Posuđe nije čisto	Posuđe nije pravilno postavljeno.	Pogledajte DRUGI DIO, "Priprema i stavljanje posuđa u perilicu".
	Program nije bio dovoljno snažan.	Odaberite intenzivniji program.

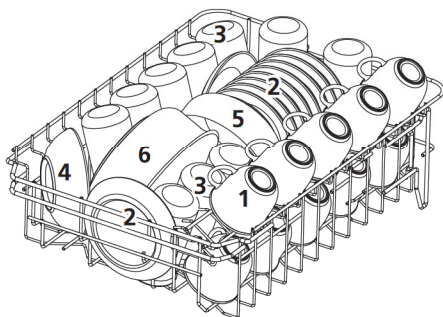


<b>Problem</b>	<b>Mogući uzroci</b>	<b>Rješenje</b>
Posuđe nije dobro oprano.	Nedovoljna količina deterdženta.	Upotrijebite više deterdženta ili ga zamijenite drugim.
	Posuđe ometa okretanje prskalica.	Rasporedite posuđe tako da se prskalice mogu slobodno okretati.
	Sklop filtera na dnu perilice nije čist ili nije pravilno postavljen. To može prouzročiti blokiranje prskalica.	Očistite i/ili pravilno postavite sklop filtera. Očistite mlaznice prskalica.
Zamagljene čaše i stakleno posuđe	Kombinacija meke vode i previše deterdženta.	Upotrijebite manje deterdženta ako imate meku vodu i odaberite kraći ciklus za pranje staklenog posuđa i čaša.
Na posudama i čašama pojavljuju se bijele mrlje.	Na području s tvrdom vodom mogu nastati naslage kamenca.	Dodajte još deterdženta.
Crne ili sive mrlje na posuđu	Tragovi dodira aluminijskog posuđa.	Za uklanjanje tih mrlja koristite blago abrazivno sredstvo za čišćenje.
Deterdžent je ostao u spremnicima.	Posuđe blokira poklopce spremnika deterdženta.	Pravilno rasporedite posuđe.
Posuđe se ne suši.	Nepravilan raspored posuđa.	Napunite perilicu prema uputama.
	Prerano izvađeno posuđe	Nemojte prazniti perilicu odmah nakon pranja. Malo odškrinite vrata tako da para može izaći. Izvadite posuđe tek kad se unutarnja temperatura dovoljno smanji. Prvo ispraznite donju košaru kako biste spriječili kapanje iz gornje košare.

Problem	Mogući uzroci	Rješenje
Posuđe se ne suši.	Odabrali ste pogrešan program	Kod kraćeg programa temperatura vode je niža, što smanjuje učinak pranja. Odaberite duži program.
	Pribor za jelo s niskokvalitetnom oblogom	Odvod vode teži je s takvim predmetima. Pribori za jelo i posuđe takvog tipa nije prikladno za pranje u perilici.

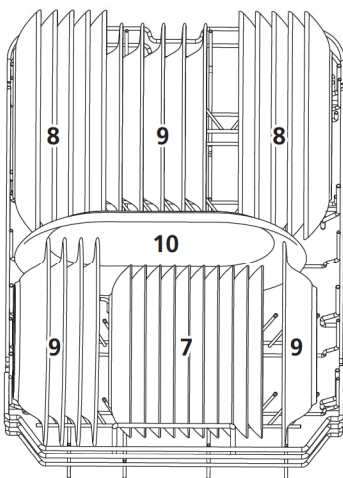
# PUNJENJE KOŠARA PREMA NORMI EN50242:

## 1. Gornja košara:



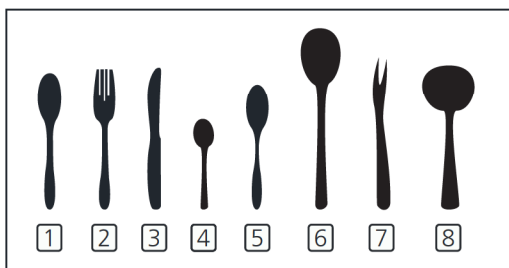
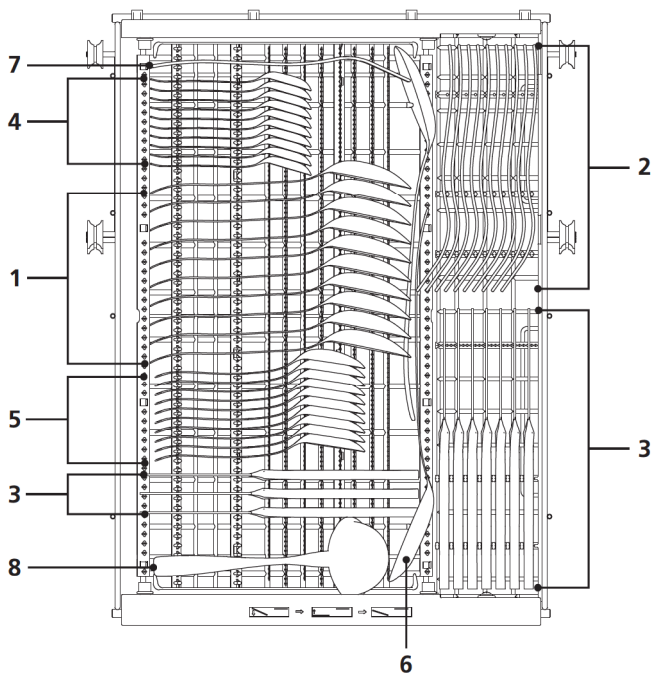
Broj	Predmet
1	Šalice
2	Tanjurići
3	Čaše
4	Manja zdjelica
5	Srednja zdjelica
6	Velika zdjela

## 2. Donja košara:



Broj	Predmet
7	Desertni tanjuri
8	Plitki tanjuri
9	Duboki tanjuri
10	Ovalni pladanj

### 3.Košara za jedaći pribor:



Broj	Predmet
1	Žlice
2	Vilice
3	Noževi
4	Žličice
5	Desertne žlice
6	Žlice za posluživanje
7	Vilice za posluživanje
8	Kutlača

Informacije za testiranje kompatibilnosti u skladu sa standardom EN 50242:

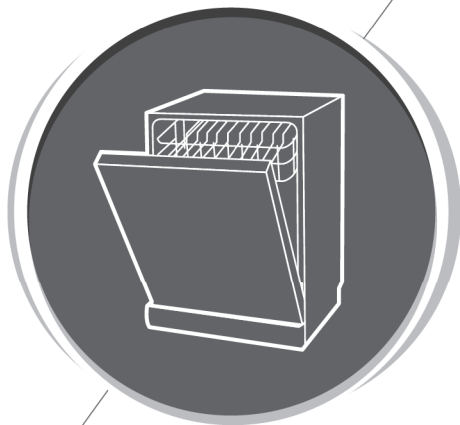
Kapacitet: 10 kompleta

Položaj gornje košare: donji

Programi: EKO

Postavke sredstva za ispiranje: 6

Postavka omekšivača vode: H3



# Perilica posuđa Upute za uporabu

**DRUGI DIO: Posebna verzija**

**MFD45S350W-HR**

**MFD45S350S-HR**

 Midea

Pažljivo pročitajte ovaj priručnik  
prije upotrebe perilice posuđa i  
sačuvajte ga za buduću upotrebu.

# SADRŽAJ

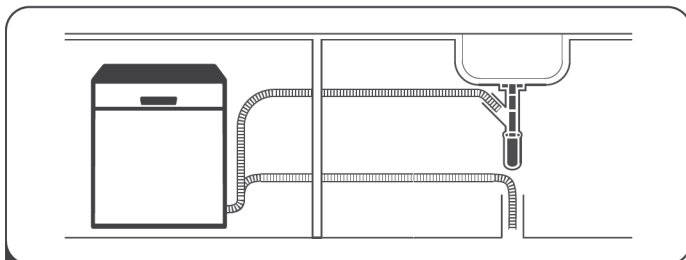
	<b>4</b>	<b>UPORABA PERILICE</b>
	4	Upravljačka ploča
	7	Omekšavanje vode
01	8	Priprema i stavljanje posuđa u perilicu
	11	Funkcija sredstva za ispiranje i deterdženta
	12	Punjenje spremnika sredstva za ispiranje
	13	Punjenje spremnika deterdženta
	<b>14</b>	<b>PROGRAMIRANJE PERILICE POSUĐA</b>
	14	Tablica ciklusa pranja
02	15	Pokretanje ciklusa pranja
	15	Promjena programa dok je ciklus u tijeku
	16	Zaboravili ste staviti određeno posuđe?
	16	Automatsko otvaranje
03	<b>17</b>	<b>KODOVI POGREŠAKA</b>
04	<b>18</b>	<b>TEHNIČKI PODACI</b>

## **NAPOMENA:**

- Ako problem ne možete otkloniti sami, molimo da zatražite pomoć od stručne osobe.
- U skladu s politikom stalnog razvoja i ažuriranja, proizvođač zadržava pravo na izmjene proizvoda bez najave.
- Izgubite li ovaj priručnik ili je zastario, možete zatražiti novi od proizvođača ili odgovarajućeg prodavatelja.

# KRATKI VODIČ ZA UPORABU

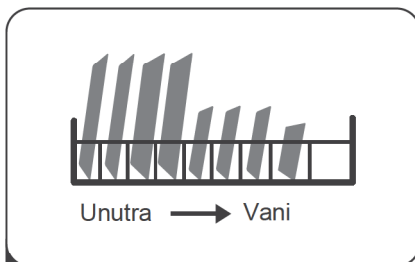
Detaljne upute za uporabu potražite u odgovarajućim poglavljima ovog priručnika.



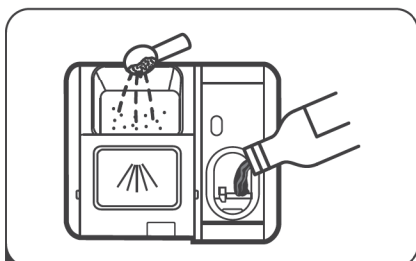
- 1** Ugradnja perilice posuđa  
(Provjerite odjeljak 5 "UPUTE ZA UGRADNJU" u prvome dijelu:  
Generička verzija.)



- 2** Uklanjanje većih ostataka s  
posuđa



- 3** Umetanje košara



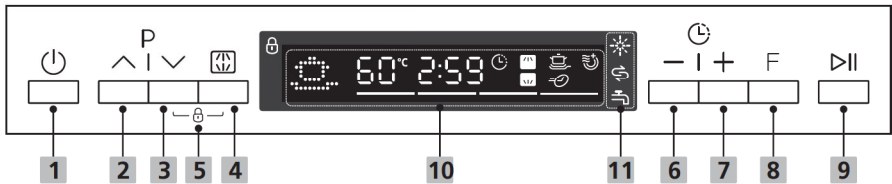
- 4** Punjenje spremnika



- 5** Odabir programa i  
pokretanje perilice posuđa

# UPORABA PERILICE

## Upravljačka ploča



### Tipke i funkcije

<b>1</b>	<b>Uključenje/isključenje</b>	Pritisnite ovu tipku za uključenje perilice, pokazivač će zasvijetliti.
<b>2</b>	<b>Program unatrag</b>	Odaberite odgovarajući program pranja, pritisnite tipku za kretanje unatrag.
<b>3</b>	<b>Program naprijed</b>	Odaberite odgovarajući program pranja, pritisnite tipku za prelazak naprijed.
<b>4</b>	<b>Alt</b>	Pritisnite tipku za odabir gornje ili donje košare, nakon čega će zasvijetliti odgovarajući indikatori.
<b>5</b>	<b>Dječja blokada</b>	Ova opcija omogućuje zaključavanje tipaka na upravljačkoj ploči, osim tipke za uključivanje/isključivanje, tako da djeca ne mogu slučajno pokrenuti perilicu pritiskom tipaka na ploči. Za zaključavanje ili otključavanje tipaka na upravljačkoj ploči pritisnite i držite 3 sekunde istodobno tipku za kretanje naprijed kroz programe + tipku Alt.
<b>6</b>	<b>Smanjenje odgode</b>	Pritisnite tipku kako biste smanjili vrijeme odgode.
<b>7</b>	<b>Povećanje odgode</b>	Pritisnite tipku kako biste povećali vrijeme odgode.
<b>8</b>	<b>Funkcija</b>	Pritisnite tipku za odabir funkcije, nakon čega će zasvijetliti odgovarajući indikator.
<b>9</b>	<b>Pokretanje/pauza</b>	Pritisnite tipku za pokretanje ili pauziranje radnog programa.



## Prikaz

### 10 Pokazivač

#### Program:



##### **Auto Heavy (Auto intenzivno)**

Jako zaprljani predmeti uključuju lonce i tave.  
Sa sasušenim ostacima hrane.



##### **Auto Daily (Auto svakodnevno)**

Za standardno zaprljano posuđe poput lonaca, tanjura,  
čaha i manje zaprljanih tava.



##### **Auto Glass (Auto staklo)**

Za blaže zaprljano posuđe i staklene predmete.



##### **Hygiene (Higijena)**

Za čišćenje posuđa i staklenog pribora.  
Održava temperaturu vode na 70 °C.



##### **ECO (EKO)**

Standardni program prikladan za normalno zaprljano  
posuđe poput lonaca, tanjura, čaha i manje zaprljanih tava.



##### **90 min**

Za standardno zaprljano posuđe koje treba brzo pranje.



##### **1 Hour (1 sat)**

Za standardno zaprljano posuđe koje treba brzo pranje.



##### **Rapid (Brzo)**

Kraće pranje za slabije zaprljano posuđe koje ne treba  
sušiti.














##### **Soak (Namakanje)**

Za ispiranje posuđa koje planirate prati kasnije istog dana.



Za prikaz odabira programa, preostalog vremena, temperature  
vode, kôda pogreške, funkcije programa te podataka za  
funkciju Alt i upozorenja.

## Prikaz

<p><b>10</b> Pokazivač</p>	<p><b>Funkcija:</b></p> <p> <b>Power Wash (Snažno pranje)</b> Za pranje veoma zaprljanog posuđa koje se teško pere. (Može se koristiti samo uz EKO, 90 min, 1 sat)</p> <p> <b>Extra Drying (Dodatno sušenje)</b> Za potpunije sušenje posuđa. (Može se koristiti samo uz EKO, 90 min, 1 sat)</p> <p> <b>Express (Ekspresno)</b> Skrraćeno trajanje programa. (Može se koristiti samo uz EKO, 90 min, 1 sat)</p> <p> <b>Upper (Gornja)</b> Kad odaberete Gornja, aktivira se samo gornja mlaznica. Donja mlaznica neće raditi.</p> <p> <b>Lower (Donja)</b> Kad odaberete Donja, aktivira se samo donja mlaznica. Gornja mlaznica neće raditi.</p>
<p><b>11</b> Indikator upozorenja</p>	<p> <b>Sredstvo za ispiranje</b> Svijetli li indikator "  ", to znači da nema dovoljno sredstva za ispiranje i da ga treba dodati.</p> <p> <b>Sol</b> Svijetli li indikator "  ", to znači da nema dovoljno soli i da je treba dodati.</p> <p> <b>Slavina</b> Svijetli li indikator "  ", to znači da je zatvorena slavina za vodu.</p>

# Omekšavanje vode

Omekšivač vode valja podesiti ručno uz pomoć regulatora tvrdoće vode. Omekšivač iz vode uklanja minerale i soli koji mogu štetno utjecati na rad uređaja.

Što voda sadrži više minerala, to je "tvrđa".

Omekšivač valja podesiti u skladu s tvrdoćom vode u vašem području.

Podatak o tvrdoći vaše vode zatražite od lokalne vodoopskrbne tvrtke.

## Podešavanje potrošnje soli

Perilica ima funkciju podešavanja potrošnje soli u skladu s tvrdoćom vode. Tako se potrošnja soli optimizira i prilagođava.

Molimo da za podešavanje potrošnje soli slijedite donje korake.

1. Uključite uređaj.
2. Pritisnite tipku za pokretanje/pauzu duže od 5 sekundi kako biste pokrenuli modul za podešavanje omekšivača vode u roku od 60 sekundi nakon uključivanja uređaja;
3. Pritisnite tipku za pokretanje/pauzu za odabir odgovarajuće postavke u skladu s tvrdoćom vaše vode. Postavke se mijenjaju sljedećim redom:  
H1->H2->H3->H4->H5->H6;
4. Ostavite uređaj da miruje 5 sekundi ili pritisnite tipku za uključivanje kako biste dovršili podešavanje i izišli iz funkcije podešavanja.

TVRDOĆA VODE				Razina omekšivača vode	Potrošnja soli (grama po ciklusu)
Njemački °dH	Francuski °fH	Britanski °Clarke	Mmol/l		
0 - 5	0 - 9	0 - 6	0 - 0.94	H1	0
6 - 11	10 - 20	7 - 14	1.0 - 2.0	H2	9
12 - 17	21 - 30	15 - 21	2.1 - 3.0	H3	12
18 - 22	31 - 40	22 - 28	3.1 - 4.0	H4	20
23 - 34	41 - 60	29 - 42	4.1 - 6.0	H5	30
35 - 55	61 - 98	43 - 69	6.1 - 9.8	H6	60

1°dH=1.25 °Clarke=1.78 °fH=0.178mmol/l

Tvornička postavka: H3

Tvrdoću vode saznajte kod lokalne tvrtke za vodoopskrbu.



Ako u perilici posuđa nedostaje soli, provjerite odjeljak "Dodavanje soli u omekšivač" u 3. poglavlju prvoga dijela: Generička verzija.



## **NAPOMENA:**

**Ako vaš model nema omekšivač vode, možete preskočiti ovaj dio.**

### **Omekšavanje vode**

Tvrdoća vode razlikuje se od mjesta do mjesta. Koristite li s vašom perilicom tvrdu vodu, na posuđu i jedaćem priboru stvaraju se naslage.

Uređaj je opremljen posebnim omekšivačem koji koristi spremnik za sol posebno namijenjen eliminiranju kamenca i minerala iz vode.

## **Priprema i stavljanje posuđa u perilicu**

- Kupujte posuđe i pribor označen kao siguran za perilicu posuđa.
- Za posebne predmete odaberite program sa što nižom mogućom temperaturom.
- Kako biste spriječili oštećenje, nemojte vaditi čaše i pribor za jelo iz perilice posuđa odmah nakon dovršetka programa.

### **Pranje sljedećeg posuđa/pribora za jelo**

#### **Nije prikladno u perilici posuđa:**

- Pribor za jelo s drškama od drva, roga, porculana ili sedefa
- Plastični predmeti neotporni na toplinu
- Stariji lijepljeni pribor za jelo koji nije otporan na toplinu
- Povezani pribor za jelo i posuđe
- Kositreno ili bakreno posuđe
- Kristalno staklo
- Čelični predmeti podložni hrđanju
- Drveni pladnjevi
- Predmeti od sintetičkih vlakana

#### **Djelomično je prikladno:**

- Određene vrste stakla mogu izgubiti sjaj nakon mnogobrojnih pranja
- Srebrni i aluminijski dijelovi sklone su izbljeđivanju tijekom pranja
- Glazirani uzorci mogu izbljedjeti uslijed čestog pranja

## Preporuke za punjenje perilice

Uklonite višak hrane s posuđa i pribora za jelo. Omekšajte ostatke zagorjele hrane u posudama. Nije potrebno isprati posuđe pod mlazom vode.

Za najbolje rezultate rada perilice posuđa pridržavajte se sljedećih smjernica za njezino punjenje.

**(Značajke i izgled košara i košarice za jedaći pribor mogu se razlikovati od vašeg modela.)**

Perilicu posuđa puniti na sljedeći način:

- Predmete poput šalice, čaša, lonaca/tava i sl. okrenite prema dolje.
- Zakrivljene predmete, ili one s udubljenjima, potrebno je staviti poprijeko, tako da se s njih može slijevati voda.
- Sav pribor za jelo postavite na siguran način tako da se ne može prevrnuti.
- Sav pribor stavite tako da se prskalice mogu slobodno okretati tijekom pranja.
- Stavite šuplje predmete poput šalice, čaša i lonaca itd. naopako kako se u njima ne bi zadržavala voda.
- Stavite posuđe i pribor za jelo tako da ne leže jedni u drugima ili jedni preko drugih.
- Pazite da se čaše međusobno ne dodiruju kako se ne bi oštetile.
- Gornja košara namijenjena je za osjetljivije i laganije posuđe poput čaša, šalice za kavu i čaj.
- Noževi dugih oštrica postavljeni uspravno predstavljaju moguću opasnost!
- Dugi i/ili oštri komadi pribora za jelo, poput noževa, moraju biti smješteni u vodoravnom položaju u gornju košaru.
- Nemojte prepunjavati perilicu posuđa. To je važno za dobre rezultate i razboritu potrošnju energije.



### NAPOMENA:

Vrlo male predmete ne smijete prati u perilici posuđa jer bi lako mogli ispasti iz košare.

## Vađenje posuđa

Kako voda ne bi kapala s gornje u donju košaru, preporučujemo da prvo ispraznite donju košaru, a tek zatim gornju.



### UPOZORENJE



**Predmeti će biti vrući!** Kako biste spriječili oštećenje, nemojte vaditi čaše i pribor za jelo iz perilice posuđa otprilike 15 minuta nakon dovršetka programa.

## Punjenje gornje košare

Gornja košara namijenjena je za osjetljivije i laganije posuđe poput čaša, šalica za kavu i čaj i tanjurića, zatim tanjure, zdjelice i plitke tave (ako nisu previše prljavi). Stavite tanjure i posuđe za kuhanje tako da ih mlaz vode ne može pomaknuti.



## Punjenje donje košare

Preporučujemo da u donju košaru stavite velike predmete i one koji se najteže peru: lonce, tave, poklopce, pladnjeve za posluživanje i zdjele, kao što je prikazano na donjoj slici. Preporučuje se staviti pladnjeve za posluživanje i poklopce sa strane u košare kako ne biste spriječili okretanje gornje prskalice. Maksimalni preporučeni promjer za tanjure ispred dozatora deterdženta je 19 cm, što neće ometati njegovo otvaranje.



## Punjenje košare za jedaći pribor

Pribor za jelo trebate staviti u košaru za pribor tako da se međusobno ne dodiruje jer bi rezultati pranja mogli biti lošiji.

### UPOZORENJE



Pazite da jedaći pribor ne proviruje kroz dno košare.  
Oštar pribor uvijek stavite s oštrim vrhom dolje!



Kako biste postigli najbolji učinak pranja, napunite košare na standardni način prema uputama iz zadnjeg poglavlja prvoga dijela: **Generička verzija**

# Funkcija sredstva za ispiranje i deterdženta

Sredstvo za ispiranje ispušta se tijekom završnog ispiranja za sprečavanje mrlja i pruga koje na posuđu mogu ostaviti kapljice vode. Također pomaže pri sušenju jer omogućava slijevanje vode s posuđa. Vaša je perilica namijenjena uporabi s tekućim sredstvima za ispiranje.

## ⚠ UPOZORENJE

Upotrebljavajte samo sredstva za ispiranje poznatih proizvođača. Nikad ne puniti spremnik drugim tekućinama (npr. sredstvima za pranje, deterdžentima). To može oštetiti uređaj.

## Kad napuniti spremnik sredstva za ispiranje

Učestalost punjenja spremnika ovisi o učestalosti pranja posuđa i postavci za sredstvo za ispiranje.

- Indikator sredstva za ispiranje (☼) svijetli će kada je potrebno dodati sredstvo.
- Nemojte prepuniti spremnik sredstva za ispiranje.

## Funkcija deterdženta

Kemijski sastojci deterdženta nužni su za rastvaranje, skidanje i uklanjanje svih nečistoća iz perilice. Za tu je namjenu prikladna većina komercijalnih deterdženata.

## ⚠ UPOZORENJE

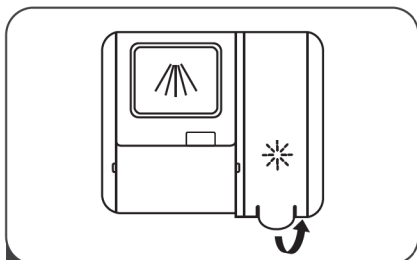
- Pravilna uporaba deterdženta  
Koristite samo deterdžent posebno proizveden za perilice posuđa. Deterdžent uvijek mora biti svjež i suh. Deterdžent u prahu nemojte stavljati u spremnik dok posuđe ne bude spremno za pranje.



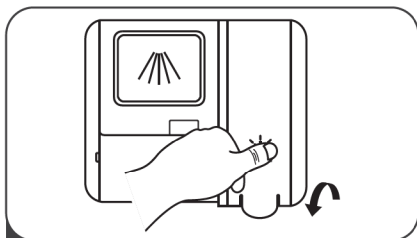
**Deterdžent za perilice posuđa je korozivan!**

**Deterdžent za perilicu posuđa čuvajte izvan dohvata djece.**

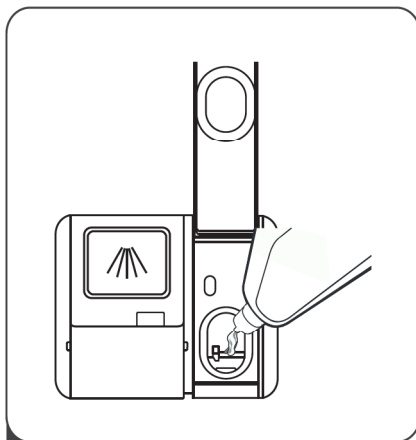
# Punjenje spremnika sredstva za ispiranje



- 1 Podignite poklopac spremnika sredstva za ispiranje za ručku.



- 3 Zatvorite poklopac.



- 2 Ulijte sredstvo za ispiranje u spremnik i pazite da se ne prelije.

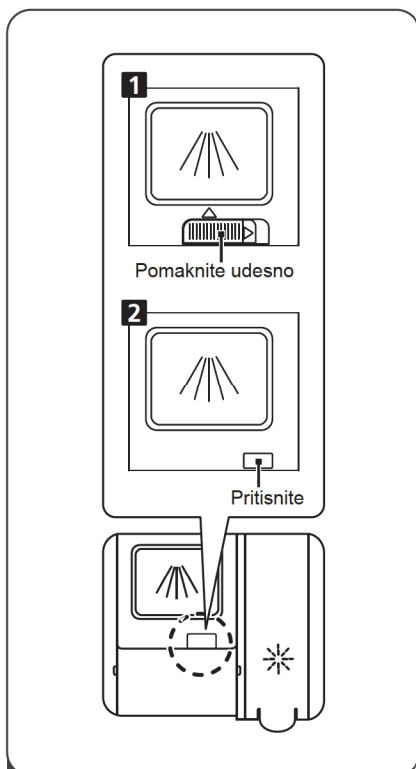
## Podešavanje spremnika sredstva za ispiranje

Za bolje rezultate sušenja s ograničenom količinom sredstva za ispiranje, perilica je dizajnirana tako da potrošnju možete podesiti sami. Slijedite donje korake.

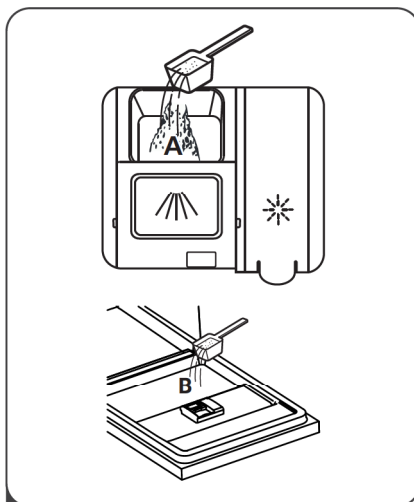
1. Uključite uređaj.
2. Unutar 60 sekundi nakon koraka 1 pritisnite tipku za pokretanje/pauzu duže od 5 sekundi i zatim tipku " + " za odgodu programa radi pokretanja podešavanja. Indikator sredstva za ispiranje treperi frekvencijom od 1 Hz.
3. Pritisnite tipku za pokretanje/pauzu za odabir odgovarajuće postavke u skladu s vašom uporabom. Postavke se mijenjaju sljedećim redom:  
D1->D2->D3->D4->D5->D1.  
Što je broj veći, troši se više sredstva za ispiranje.
4. Podešavanje se prekida nakon 5 sekundi neaktivnosti ili pritiskom tipke za uključenje/isključenje.



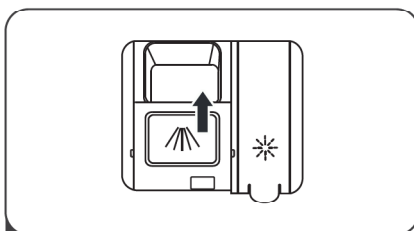
# Punjenje spremnika deterdženta



- 1** Odaberite način otvaranja prema konkretnoj situaciji.
1. Otvorite poklopac pomicanjem bravice.
  2. Otvorite poklopac pritiskom bravice.



- 2** U veći odjeljak (A) dodajte deterdžent za glavni ciklus pranja. Za bolji rezultat čišćenja, posebno ako imate jako zaprljane predmete, ulijte malu količinu deterdženta na vrata. Dodatni deterdžent aktivirat će se tijekom faze pretpranja.



- 3** Zatvorite poklopac tako da ga gurnete prema naprijed i zatim pritisnete prema dolje.

## **NAPOMENA:**

- Imajte na umu da su razlike moguće, ovisno o stupnju zaprljanosti i tvrdoći vode.
- Molimo da se pridržavate preporuka proizvođača navedenih na ambalaži deterdženta.







# PROGRAMIRANJE PERILICE POSUĐA




## Tablica ciklusa pranja

Tablica pokazuje koji su programi najbolji za razinu ostataka hrane i koliko deterdženta je potrebno. Također prikazuje razne informacije o programima.

( ● ) znači da morate dodati sredstvo za ispiranje u pripadajući spremnik.

### S funkcijom automatskog otvaranja

Program	Opis ciklusa	Deterdžent za pretpranje/ glavno pranje	Trajanje (min)	Struja (Kwh)	Voda (L)	Sredstvo za ispiranje
 <b>Auto Heavy</b> Auto intenzivno	Pretpranje(50°C) Pranje(50-60°C) Ispiranje Ispiranje(65°C) Sušenje	$\frac{3/22g}{(1 \text{ komad})}$	175-210	0.95-1.2	9.5-13.5	●
 <b>Auto Daily</b> Auto svakodnevno	Pretpranje(45°C) Pranje(50~60°C) Ispiranje Ispiranje(60°C) Sušenje	$\frac{3/22g}{(1 \text{ komad})}$	150-185	0.9-1.1	9.5-12.5	●
 <b>Auto Glass</b> Auto staklo	Pretpranje(40°C) Pranje(45-55°C) Ispiranje Ispiranje(60°C) Sušenje	$\frac{3/22g}{(1 \text{ komad})}$	110-145	0.8-0.95	9.5-12.2	●
 <b>Hygiene</b> Higijena	Pretpranje(50°C) Pranje(70°C) Ispiranje Ispiranje Ispiranje(70°C) Sušenje	$\frac{3/22g}{(1 \text{ komad})}$	170	1.19	15.5	●
 <b>(*EN 50242)</b>	Pretpranje Pranje(45°C) Ispiranje(55°C) Sušenje	$\frac{3/22g}{(1 \text{ komad})}$	190	0.66	8	●
 <b>90 min</b>	Pranje(65°C) Ispiranje Ispiranje(50°C) Sušenje	$\frac{25g}{(1 \text{ komad})}$	90	1.0	10	●

Program	Opis ciklusa	Deterdžent za pretpranje/ glavno pranje	Trajanje (min)	Struja (Kwh)	Voda (L)	Sredstvo za ispiranje
 1 sat	Pretpranje(50°C) Pranje(60°C) Ispiranje(50°C) Sušenje	3/22g	60	0.72	9	●
 Brzo pranje	Pranje(55°C) Ispiranje(55°C) Ispiranje(55°C)	20g	25	0.55	10	○
 Namakanje	Pretpranje	/	15	0.02	3.5	○



## NAPOMENA

**EN 50242:** Ovaj program služi za testiranje. Ovo su informacije za testiranje kompatibilnosti u skladu sa standardom EN 50242

## Pokretanje ciklusa pranja

1. Izvucite donju i gornju košaru, stavite posuđe i gurnite ih natrag. Preporučujemo da prvo napunite donju košaru, a zatim gornju.
2. Dodajte deterdžent.
3. Spojite utikač u utičnicu. Podaci o napajanju navedeni su u odjeljku "Informacijski list proizvoda". Uvjerite se da je dovod vode otvoren na maksimum, do punog pritiska.
4. Zatvorite vrata pa uključite uređaj pritiskom tipke za uključivanje/isključivanje.
5. Odaberite program pa će zasvijetliti odgovarajući indikator. Zatim pokrenite ciklus pritiskom tipke za pokretanje/pauzu.

## Promjena programa dok je ciklus u tijeku

Ciklus pranja može se promijeniti samo ako je kratko vrijeme pokrenut, inače je deterdžent već otpušten, a perilica je možda već isпустиła vodu za pranje. U tom slučaju valja perilicu posuđa resetirati i ponovno napuniti spremnik deterdženta. Za resetiranje perilice posuđa slijedite upute u nastavku:

1. Zaustavite pranje pritiskom tipke za pokretanje/pauzu.
2. Pritisnite tipku Program duže od 3 sekunde i program će se otkazati.
3. Pritisnite tipku Program za odabir željenog programa.
4. Pritisnite tipku za pokretanje/pauzu i perilica će nakon 10 sekundi početi raditi.

## Zaboravili ste staviti određeno posuđe?

Zaboravljeno posuđe možete dodati u bilo kojem trenutku prije nego što počne ispuštanje deterdženta. U tom slučaju slijedite upute u nastavku:

1. Zaustavite pranje pritiskom tipke za pokretanje/pauzu.
2. Pričekajte 5 sekundi, a zatim otvorite vrata.
3. Dodajte posuđe.
4. Zatvorite vrata.
5. Pritisnite tipku za pokretanje/pauzu i perilica će nakon 10 sekundi početi raditi.

### ⚠ UPOZORENJE



Opasno je otvarati vrata tijekom pranja, jer bi vas vruća voda mogla opeći.

## Automatsko otvaranje

Vrata perilice automatski će se otvoriti nakon pranja kako bi se postigao bolji učinak sušenja.

### 💡 NAPOMENA:

Vrata perilice posuđa ne smiju se blokirati kad je podešeno njihovo automatsko otvaranje. Time se može narušiti rad mehanizma za zaključavanje vrata.



# KODOVI POGREŠAKA

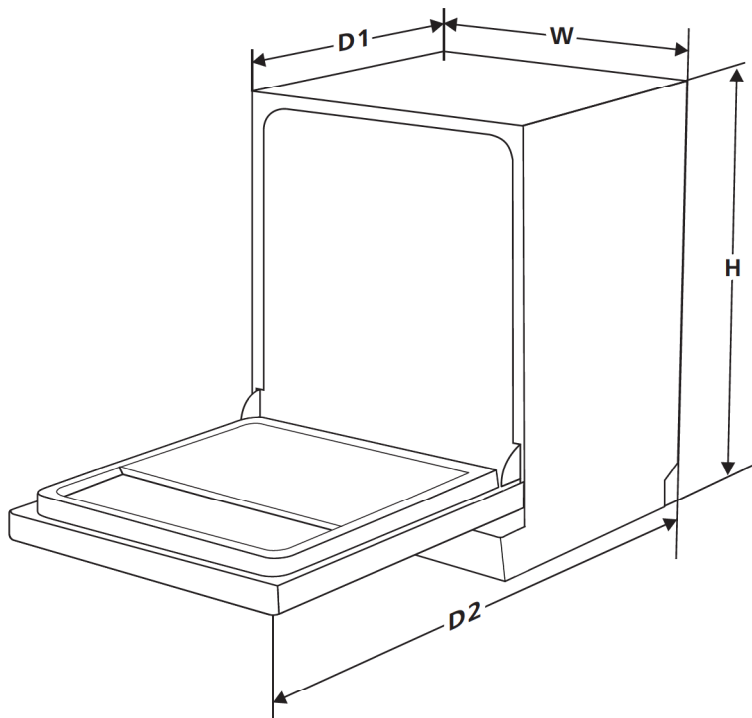
Uređaj vas o eventualnim nepravilnostima ili kvarovima obavještava na sljedeći način:

Kodovi	Značenja	Mogući uzroci
E1	Duže vrijeme dovoda vode.	Slavina nije otvorena, dovod vode je slabiji ili je pritisak prenizak.
E3	Nije dosegnuta podešena temperatura.	Kvar grijača.
E4	Curenje.	Iz nekog dijela perilice curi.
E8	Pogreška distribucijskog ventila.	Otvoreni krug ili kvar distribucijskog ventila.
Ed	Pogreška u komunikaciji između glavne tiskane pločice i tiskane pločice pokazivača.	Otvoreni krug ili prekinuta žica komunikacijskog sklopa.

## UPOZORENJE

- Dođe li do prelijevanja, prije pozivanja servisa zatvorite glavni dovod vode.
- Ako u perilici ima vode uslijed prelijevanja ili manjeg curenja, uklonite je prije ponovnog pokretanja perilice.

# TEHNIČKI PODACI



<b>Visina (H)</b>	845 mm
<b>Širina (W)</b>	448 mm
<b>Dubina (D1)</b>	600 mm (sa zatvorenim vratima)
<b>Dubina (D2)</b>	1175 mm (s vratima otvorenim 90°)

## Informacijski list proizvoda

Podaci o perilici posuđa za kućanstvo u skladu s EU Direktivom 1016/2010 i 1059/2010:

Proizvođač	MIDEA
Tip/model	MFD45S350W-HR MFD45S350S-HR
Standardni broj kompleta posuđa	10
Klasa energetske efikasnosti <b>1</b>	A+++
Godišnja potrošnja energije <b>2</b>	188 kWh
Potrošnja energije pri standardnom ciklusu pranja	0.66 kWh
Potrošnja energije kad je uređaj isključen	0.45 W
Potrošnja energije u mirovanju	0.49 W
Godišnja potrošnja vode <b>3</b>	2240 litara
Klasa energetske efikasnosti sušenja <b>4</b>	A
Standardni ciklus pranja <b>5</b>	ECO 45°C
Trajanje programa standardnog ciklusa pranja	190 min
Razina buke	44 dB(A) re 1 pW
Postavljanje	Samostojeći
Moguća ugradnja	DA
Potrošnja energije	1760-2100W
Nazivni napon/frekvencija	220-240V/50Hz
Tlak vode (protočni tlak)	0.04-1.0MPa=0.4-10 bara

### NAPOMENA:

- 1** A + + + (najviša energetska efikasnost) do D (najniža energetska efikasnost)
- 2** Potrošnja energije temelji se na 280 standardnih ciklusa pranja hladnom vodom i načinima rada s nižom snagom. Stvarna potrošnja energije ovisi o načinu uporabe perilice.
- 3** Potrošnja vode temelji se na 280 standardnih ciklusa pranja. Stvarna potrošnja vode ovisi o načinu uporabe perilice.
- 4** A (najviša energetska efikasnost) do G (najniža energetska efikasnost)
- 5** Ovaj program prikladan je za pranje normalno zaprljanog posuđa i najučinkovitiji je u smislu kombinirane potrošnje energije i vode za tu vrstu posuđa.

## Foshan Shunde Midea Washing Appliances Mfg. Co., Ltd

📍 No.20, Gangqian Road, Beijiao, Shunde, Foshan, Guangdong, 528311 N.R. Kina



### **Gemma B&D d.o.o.**

Uvoznik i distributer za RH  
10000 Zagreb, Prislavlje 2

#### **Veleprodaja:**

tel.: 00385 1 6196 446, 6195 604

fax: 00385 1 6195 581

e-mail: [veleprodaja@gemma.hr](mailto:veleprodaja@gemma.hr)

#### **Centralni servis:**

tel/fax: 00385 1 6195 582

e-mail: [servis@gemma.hr](mailto:servis@gemma.hr)

[www.gemma.hr](http://www.gemma.hr)

### **Gemma BH d.o.o.**

Uvoznik i distributer za BiH  
71000 Sarajevo, Džemala  
Bijedića 25c,

#### **Veleprodaja:**

tel./fax: 00387 33 407 935,

00387 33 407 936

e-mail: [info@gemma.ba](mailto:info@gemma.ba)

[www.gemma.ba](http://www.gemma.ba)

### **Gemma B&D d.s.d.**

#### **Podgorica**

Uvoznik i distributer za CG  
81000 Podgorica, Serdara Jola  
Piletića bb (PC Palada)

#### **Veleprodaja:**

tel.: 00382 20 672 961

e-mail: [veleprodaja@gemmabd.me](mailto:veleprodaja@gemmabd.me)

[www.gemmabd.me](http://www.gemmabd.me)

Radi stalnog poboljšavanja proizvoda može doći do promjene tehničkih podataka bez prethodne obavijesti. Ove upute napravljene su s mnogo truda i s najvećom pažnjom, no pogreške u procesu izrade i/ili prijevoda uputa uvijek su moguće. Stoga proizvođač i prodavatelj ne preuzimaju odgovornost za eventualne netočne navode, pogreške u prijevodu ili tiskarske pogreške u ovim uputama.