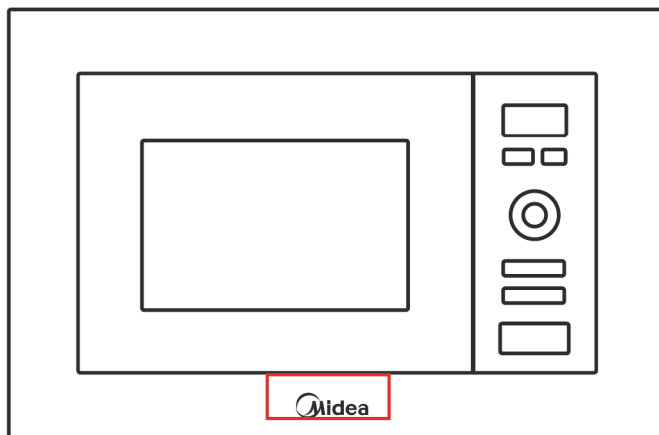


## Upute za uporabu

MODEL:AG820BS9



**Pažljivo pročitajte ovaj priručnik prije uporabe mikrovalne pećnice te ga zadržite za buduću uporabu. Budete li se pridržavali uputa, vaša će vas pećnica dobro služiti niz godina.**

**SPREMITE OVE UPUTE**

## MJERE OPREZA U SVRHU IZBJEGAVANJA POTENCIJALNOG PREKOMJERNOG IZLAGANJA MIKROVALNOJ ENERGIJI

- (a) Ne pokušavajte koristiti pećnicu s otvorenim vratima jer postoji opasnost od izlaganja štetnoj mikrovalnoj energiji. Važno je da ne slomite i ne preinačavate sigurnosne brave.
- (b) Između prednje ploče pećnice i vrata nemojte stavljati nikakve predmete i pazite da se na brtvama ne nakupljaju nečistoća ili ostaci sredstava za čišćenje.
- (c) **UPOZORENJE:** Ako se ošteti brtva na vratima, pećnica se ne smije upotrebljavati dok je ne popravi stručna osoba.

## DODATAK

Ako uređaj ne održavate dobrom stanju i čistog, njegova se površina može nagrđiti, a vijek trajanja skratiti. Osim toga, može biti opasan za uporabu.

## Tehnički podaci

Model:	AG820BS9
Nazivni napon:	230V~50Hz
Nazivna ulazna snaga (mikrovalovi):	1250W
Nazivna izlazna snaga (mikrovalovi):	800W
Nazivna ulazna snaga (gril):	1000W
Zapremnina pećnice:	20L
Promjer rotirajućeg pladnja:	Ø245mm
Vanjske dimenzije:	595x343.5x388mm
Neto masa:	Oko 15kg

# **VAŽNE SIGURNOSNE NAPOMENE UPOZORENJA**

Za smanjenje opasnosti od požara, strujnog udara, ozljeda ili prekomjernog izlaganja mikrovalnoj energiji, pridržavajte se osnovnih mjera opreza, uključujući sljedeće:

1. Pročitajte i pridržavajte se sljedećeg: "MJERE OPREZA U SVRHU IZBJEGAVANJA POTENCIJALNOG PREKOMJERNOG IZLAGANJA MIKROVALNOJ ENERGIJI".
2. Ovaj uređaj ne smiju upotrebljavati djeca mlađa od 8 godina te osobe smanjenih fizičkih, osjetilnih i mentalnih sposobnosti, kao ni osobe s nedostatkom potrebnog znanja i iskustva, bez nadzora ili pomoći osobe odgovorne za njihovu sigurnost. Odgovorna osoba ih treba uputiti u sigurno rukovanje uređajem i pobrinuti se da razumiju opasnosti povezane s rukovanjem. Djeca se ne smiju igrati uređajem. Čišćenje i održavanje ne smiju obavljati djeca, osim ako nisu stariji od 8 godina i pod nadzorom.
3. Držite uređaj i kabel izvan dohvata djece starije od 8 godina.
4. Ako je kabel napajanja oštećen, zamijeniti ga smije samo proizvođač, njegov servisni agent ili osoba sa sličnim kvalifikacijama, kako bi se umanjio rizik od opasnosti. (Za uređaj s Y-priključkom)
5. UPOZORENJE: Kako biste izbjegli rizik od strujnog udara, isključite pećnicu prije zamjene žarulje u njenoj unutrašnjosti.

6. UPOZORENJE: Servis ili popravke koji uključuju skidanje poklopca uvijek treba obavljati stručna osoba, jer se osoba s nedovoljno znanja može dovesti u opasnost i izložiti mikrovalnoj energiji.

7. UPOZORENJE: Tekućine i druga hrana ne smiju se zagrijavati u zatvorenim posudama jer mogu eksplodirati.

8. Tijekom zagrijavanja hrane u plastičnim ili papirnatim posudama, pratite rad pećnice zbog mogućnosti zapaljenja.

9. Koristite samo posuđe koje je prikladno za uporabu u mikrovalnoj pećnici.

10. Ako se pojavi dim, isključite ili odspojite pećnicu, ostavljajući vrata zatvorena kako bi se plamen ugasio.

11. Prilikom mikrovalnog zagrijavanja pića može doći do odgođenog vrenja, stoga se treba obratiti posebna pažnja prilikom rukovanja posudom.

12. Kako biste izbjegli opekotine, sadržaj bočica ili posudica s hranom za dojenčad treba promiješati ili promućkati te provjeriti temperaturu prije uporabe.

13. Izbjegavajte zagrijavanje cijelih ili tvrdo kuhanih jaja u mikrovalnoj pećnici jer mogu eksplodirati čak i nakon zagrijavanja.

14. Pećnicu valja redovito čistiti, kao i temeljito uklanjati nakupljene ostatke hrane.

15. Ako pećnicu ne održavate čistom, kvaliteta njezinih ploha može opasti što može skratiti njezin radni vijek te čak dovesti do opasnih situacija.

16. Dekorativna vrata pećnice trebaju uvijek biti otvorena za vrijeme rada pećnice. (za pećnice s dekorativnim vratima.)

17. Ovaj uređaj namijenjen je za uporabu u kućanstvu i slične primjene kao npr.:

- u kuhinjama za osoblje u prodavaonicama, uredima i drugim radnim mjestima;
- za korištenje gostima u hotelima, motelima i drugim oblicima smještaja;
- na seoskim gospodarstvima;
- u pansionima.

19. Mikrovalna pećnica je namijenjena za zagrijavanje hrane i napitaka. Sušenje prehrambenih proizvoda ili platna, zagrijavanje toplih obloga, papuča, spužvi, vlažne odjeće i slično može prouzročiti ozljede, zapaljenje ili požar.

20. Metalni spremnici za hranu ili piće ne smiju se koristiti u mikrovalnoj pećnici.

21. Uređaj se ne smije čistiti parnim čistačem.

22. Pripazite da prilikom vađenja spremnika iz pećnice ne pomjerite rotirajući pladanj iz ležišta. (Kod uporabe pričvršćenih ili ugradbenih uređaja s uklonjivim rotirajućim pladnjem na visini od 900 mm ili više iznad razine poda. Nije primjenjivo na uređaje koji imaju vrata s donjom vodoravnom šarkom.)

23. Ovaj uređaj je namijenjen isključivo za ugradnju u element
24. Nemojte koristiti čistače na paru.
25. Površina ladice za skladištenje može se zagrijati.
26. UPOZORENJE: Uređaj i njegovi dostupni dijelovi jako se zagriju tijekom uporabe. Pazite da ne dodirnete grijače. Djeca mlađa od 8 godina moraju se držati podalje, osim ako su stalno pod nadzorom.
27. Uređaj se uporabom zagrijava. Ne dodirujte grijače u pećnici.
28. UPOZORENJE: Dostupni dijelovi mogu tijekom uporabe postati vrlo topli. Držite malu djecu dalje od uređaja.
29. Uređaj nemojte ugrađivati iza dekorativne ploče jer to može uzrokovati pregrijavanje. (Nije primjenjivo na uređaje s dekorativnom pločom.)
30. UPOZORENJE: Kad uređaj radi u kombiniranom načinu rada, djeca smiju koristiti pećnicu samo pod nadzorom odrasle osobe jer u takvom načinu rada dolazi do velikog porasta temperature.
31. Za čišćenje stakla na vratima pećnice ne koristite abrazivne niti oštre metalne strugače jer se njegova površina tako može izgresti što može dovesti do prsnuća stakla.

**PAŽLJIVO PROČITAJTE I SAČUVAJTE ZA  
BUDUĆU UPORABU**

# Za smanjenje opasnosti od ozljeda Uzemljenje

## OPASNOST

Opasnost od strujnog udara  
Dodirivanje nekih unutarnjih  
dijelova može izazvati teške  
ozljede ili smrt. Ne  
rastavljajte uređaj.

## UPOZORENJA

Opasnost od strujnog udara  
Nepravilno uzemljenje može  
izazvati strujni udar. Nemojte  
spajati kabel uzemljenja na  
utičnicu sve dok uređaj nije  
pravilno postavljen i uzemljen.

Uređaj morate uzemljiti. U  
slučaju nepravilnosti ili kvara,  
uzemljenje će smanjiti  
opasnost od strujnog udara  
omogućavajući put najmanjeg  
otpora električne struje. Ovaj  
uređaj ima kabel s vodičem  
za uzemljenje opreme i utikač  
s kontaktom za uzemljenje.  
Utikač se mora priključiti u  
odgovarajuću utičnicu koja je  
ispravno ugrađena i  
uzemljena.

Ako niste sigurni je li uređaj  
pravilno uzemljen, provjerite  
s kvalificiranim električarom  
ili serviserom. Ako je nužno  
koristiti produžni kabel, on  
mora biti trožični.

1. Uz uređaj je isporučen  
kratki kabel napajanja kako se  
ne bi zapetljao i kako se netko  
o njega ne bi spotaknuo.
2. Koristite li dugi kabel  
napajanja ili produžni kabel:

- 1) Napon kabela ili produžnog  
kabela mora biti najmanje  
onoliki koliki je napon uređaja.
- 2) Produžni kabel mora biti  
trožični, s vodom uzemljenja.
- 3) Dugi kabel napajanja mora biti  
postavljen tako da ne visi preko  
ruba radne površine ili stola  
tako da bude dalje od dohvata  
djece i da se netko o njega  
slučajno ne spotakne.

# ČIŠĆENJE

Iskopčajte uređaj s napajanja.

1. Unutarnje površine pećnice očistite malo navlaženom krpom.
2. Dodatni pribor operite kao i obično, u vodi i sapunici.
3. Okvir vrata, brtvu i susjedne dijelove pažljivo očistite vlažnom krpom kad se zaprljaju.
4. Za čišćenje stakla na vratima pećnice ne koristite abrazivne niti oštre metalne strugače jer se njegova površina tako može izgreptati što može dovesti do prsnuća stakla.
5. Savjet za čišćenje --- Za lakše čišćenje stjenki unutrašnjosti koje može dodirnuti hrana: Stavite pola limuna u zdjelu, ulijte 300 ml vode i zagrijavajte 10 minuta na 100% snage pećnice. Pećnicu obrišite mekom i suhom krpom.

## PRIBOR (POSUĐE)

### OPREZ

#### **Opasnost od ozljede**

Servis ili popravke koji uključuju skidanje poklopca uvijek treba obavljati stručna osoba, jer se osoba s nedovoljno znanja može dovesti u opasnost i izložiti mikrovalnoj energiji.

Pogledajte upute u "Materijali koji se smiju i ne smiju koristiti u mikrovalnoj pećnici". Postoje određene vrste nemetalnog pribora, odnosno posuđa koje nije sigurno za uporabu u mikrovalnoj pećnici. Niste li sigurni, možete napraviti test kao što je opisano u nastavku.

Test pribora:

1. U posudu za sigurno korištenje u mikrovalnoj pećnici ulijte čašu hladne vode (250 ml) i stavite u pećnicu zajedno s posudom koju ispitujete.
2. Podesite najjače zagrijavanje na 1 minutu.
3. Pažljivo opipajte posudu. Ako je posuda topla, ne smije se koristiti za mikrovalno zagrijavanje.
4. Ne prekoračujte vrijeme zagrijavanja od 1 minute.



## Materijali koji se smiju koristiti u mikrovalnoj pećnici

Posuda/pribor	Napomene
Pekač	Pridržavajte se uputa proizvođača. Dno pekača mora biti najmanje 5 mm iznad rotirajućeg pladnja. Nepravilna uporaba može dovesti do pucanja rotirajućeg pladnja.
Posuđe za jelo	Samo ono prikladno za mikrovalne pećnice. Pridržavajte se uputa proizvođača. Ne upotrebljavajte napuknuto ili okrhuto posuđe.
Staklenke	Uvijek skinite poklopac. Koristite ih samo za podgrijavanje hrane. Većina staklenih teglica ili bočica neotporna je na toplinu i može puknuti.
Stakleno posuđe	Samo ono otporno na toplinu. Uvjerite se da nema metalni rub. Ne upotrebljavajte napuknuto ili okrhuto posuđe.
Vrećice za kuhanje u pećnici	Pridržavajte se uputa proizvođača. Ne zatvarajte ih metalnim spajalicama/štipaljkama. Načinite na njima proreze za odvod pare.
Papirnati tanjuri i čaše	Samo za kratkotrajno kuhanje/podgrijavanje. Tijekom kuhanja ne ostavljajte pećnicu bez nadzora.
Papirnati ručnici	Koristite ih za pokrivanje jela koja podgrijavate, i za upijanje masnoća. Koristite uz nadzor i samo za kratkotrajno kuhanje.
Papir za pečenje	Njime pokrijte jela za zaštitu od prskanja ili omotajte za kuhanje na pari.
Plastika	Samo ona prikladna za mikrovalne pećnice. Pridržavajte se uputa proizvođača. Mora biti označena kao sigurna za uporabu u mikrovalnim pećnicama. Neke plastične posude omekšaju nakon što se hrana u njima zagrije. Vrećice za kuhanje i čvrsto zatvorene plastične vrećice morate probušiti ili napraviti otvore u skladu s uputama na ambalaži.
Plastična folija	Samo ona prikladna za mikrovalne pećnice. Koristite je za pokrivanje jela tijekom kuhanja za čuvanje vlage. Pazite da plastična folija ne dodiruje hranu.
Termometri	Samo oni prikladni za mikrovalne pećnice (za meso i slastice).
Voštani papir	Njime pokrijte jela za zaštitu od prskanja i čuvanje vlage.

## Materijali koji se ne smiju koristiti u mikrovalnoj pećnici

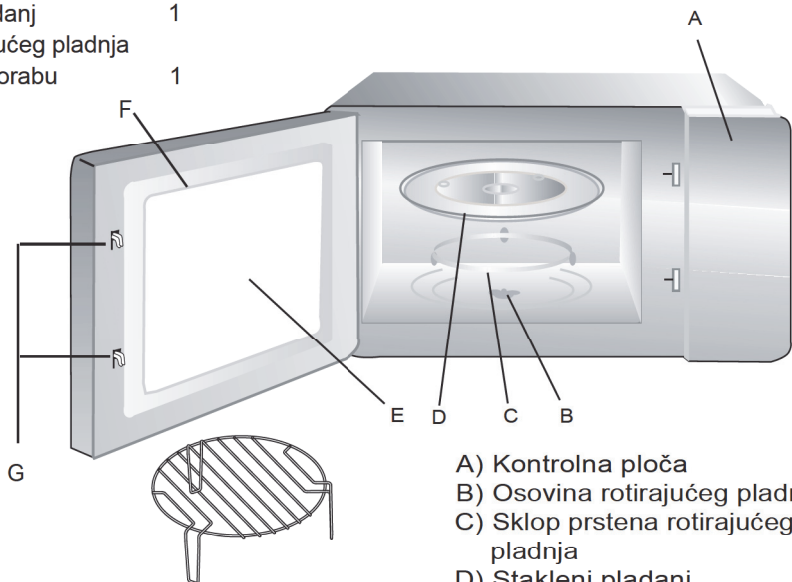
Posuda/pribor	Napomene
Aluminijski pladanj	Može izazvati iskrenje. Prebacite hranu u posudu sigurnu za uporabu u mikrovalnim pećnicama.
Kartonska ambalaža s metalnim ručkama	Može izazvati iskrenje. Prebacite hranu u posudu sigurnu za uporabu u mikrovalnim pećnicama.
Metalni ili pribor s metalnim dijelovima	Metal blokira mikrovalove. Metalni pribor može izazvati iskrenje.
Metalne spojnice	Mogu izazvati iskrenje, pa i požar.
Papirnatte vrećice	Mogu se zapaliti u pećnici.
Poliuretanska pjena	Ako je se izloži visokim temperaturama, ekspandirana poliuretanska pjena može se istopiti i onečistiti tekućine koje sadrži.
Drvene posude	Drvo koje se tretira mikrovalovima isušit će se te se može rascijepiti ili napuknuti.

# PODEŠAVANJE PEĆNICE

## Nazivi dijelova pećnice i pribora

Izvadite pećnicu iz ambalaže te izvadite sve dijelove ambalaže iz unutrašnjosti pećnice. Pećnica je isporučena sa sljedećim priborom:

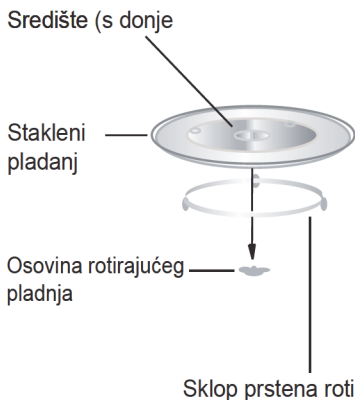
- Stakleni pladanj 1
- Sklop rotirajućeg pladnja
- Upute za uporabu 1



Rešetka grila (Ne može se koristiti uz funkciju mikrovalova i mora biti na staklenom pladnju)

- A) Kontrolna ploča
- B) Osovina rotirajućeg pladnja
- C) Sklop prstena rotirajućeg pladnja
- D) Stakleni pladanj
- E) Staklo vrata
- F) Sklop vrata
- G) Sigurnosne brave

## Postavljanje rotirajućeg pladnja



- a. Stakleni pladanj nikad ne postavljajte naopačke. Stakleni pladanj nikad ne smije biti blokiran.
- b. I stakleni pladanj i sklop s prstenom moraju se uvijek koristiti tijekom kuhanja.
- c. Sve namirnice i njihovi spremnici moraju tijekom kuhanja biti na staklenom pladnju.
- d. Ako se stakleni pladanj ili sklop prstena rotirajućeg pladnja slomi ili napukne, obratite se najbližem ovlaštenom servisu.

## Postavljanje i spajanje

1. Uređaj je namijenjen isključivo za uporabu u kućanstvu.
2. Ovaj uređaj je namijenjen isključivo za ugradnju u element,  
Nije namijenjen postavljanju na radnu površinu ili u ormarić.
3. Pridržavajte se uputa za ugradnju.
4. Uređaj se može ugraditi u ormarić širine 60 cm
5. Uređaj je opremljen kabelom napajanja koji smijete spojiti samo u odgovarajuću uzemljenu utičnicu.
6. Napon strujne mreže mora biti u skladu s nazivnim naponom na tipizacijskoj pločici uređaja.
7. Ako je potrebna ugradnja utičnice i zamjena kabela, to povjerite kvalificiranom električaru. Ako nakon postavljanja kabel napajanja više nije dostupan, potrebno je osigurati preko sklopke s razmacima među kontaktima od najmanje 3mm.
8. Ne smiju se koristiti adapteri, višestruke utičnice i produžni kabeli. Preopterećenje može rezultirati požarom.

**Dostupne površine pećnice mogu se jako zagrijati tijekom rada.**



# Upute za postavljanje

Pažljivo pročitajte ovaj priručnik prije postavljanja.

## Napomena:

### Električno povezivanje

Pećnica ima utikač koji smijete spojiti samo u pravilno izvedenu uzemljenu utičnicu. Utičnicu smije zamijeniti samo ovlaštenu električar, u skladu s važećim propisima. Ako nakon postavljanja utikač više nije dostupan, potrebno je osigurati prekid napajanja putem višepolne sklopke s razmacima među kontaktima od najmanje 3 mm.

Kuhinjski element koji se koristi za smještaj ugradbenog uređaja ne smije imati stražnju stranicu; iza uređaja.

Potrebno je ostaviti razmak između zida i donje stranice elementa koji se nalazi iznad.

Točna širina razmaka trebala bi biti naznačena na dijagramima.

Minimalna visina za ugradnju: 85 cm.


Ne prekrivajte ventilacijske otvore niti otvore za usis zraka.

## Napomena:

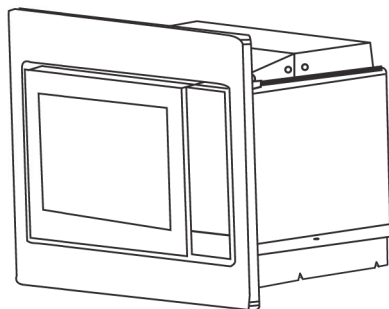
Nemojte savijati ili priklještititi kabel napajanja.

 Vijak A

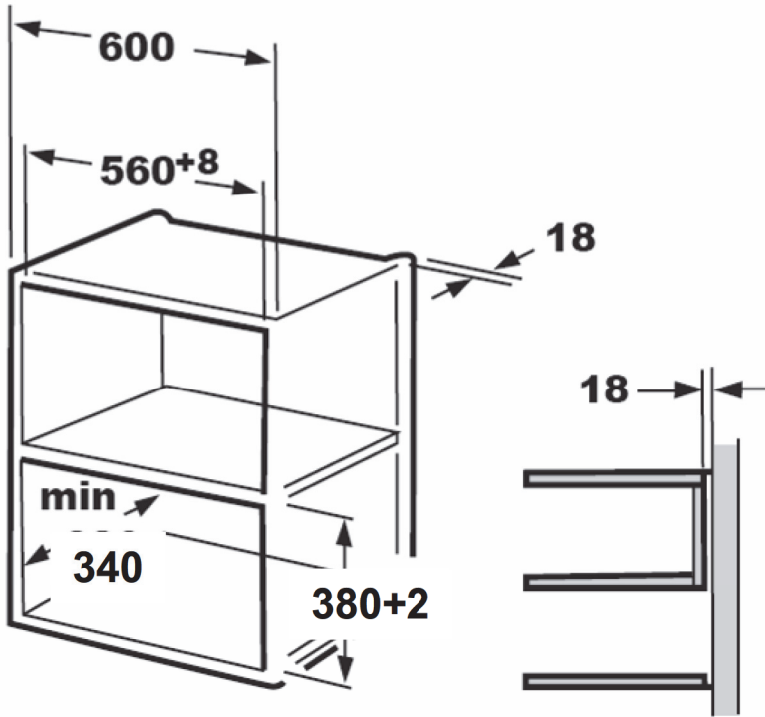
 Vijak B

 Pločica za postavljanje

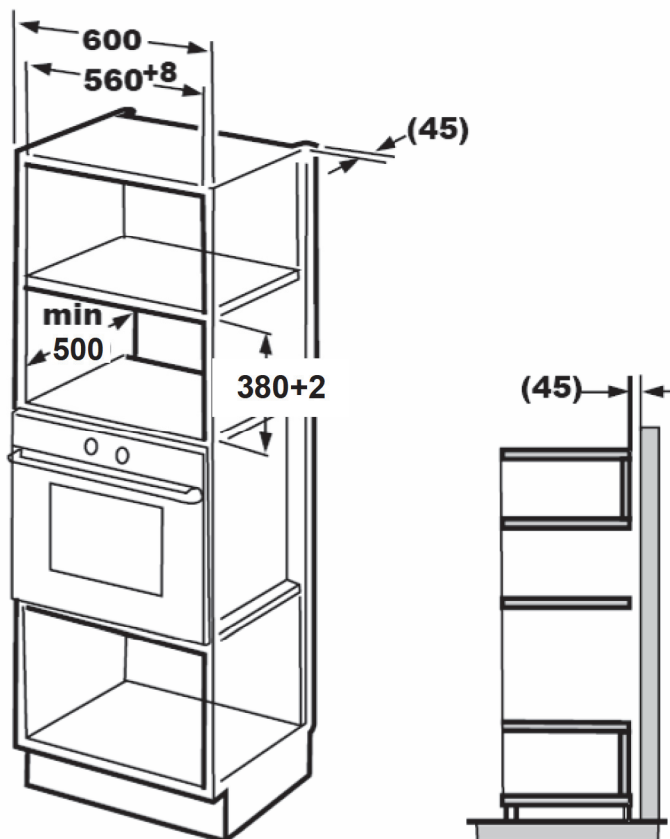
 Trim-kit plastični pokrov



1.



2.

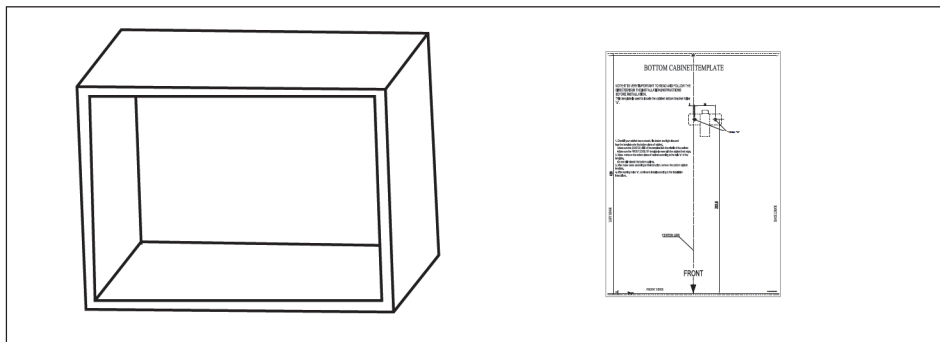


**Napomena:**

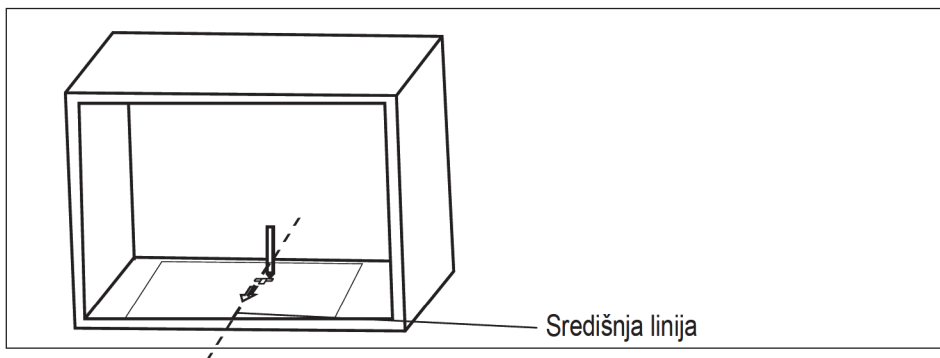
Nosač i predložak za donji element potrebni su za oba načina ugradnje.

## B. Priprema elementa za ugradnju

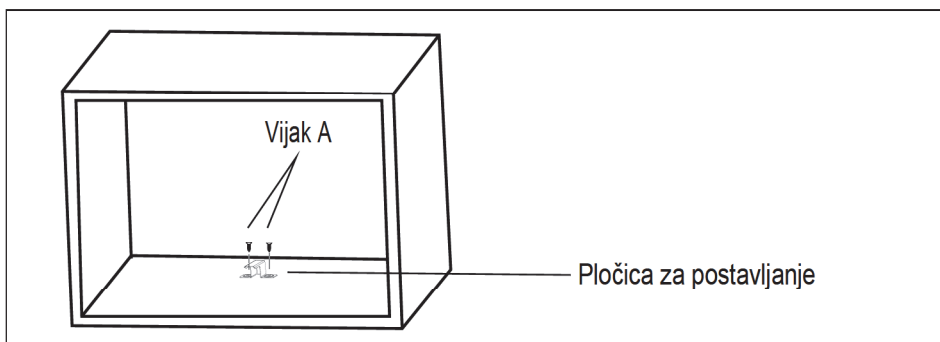
1. Pročitajte upute na PREDLOŠKU DONJEG ORMARA, stavite predložak na donju ravninu ormara.



2. Na donjoj stranici elementa označite u skladu s "a" oznakama na predlošku.



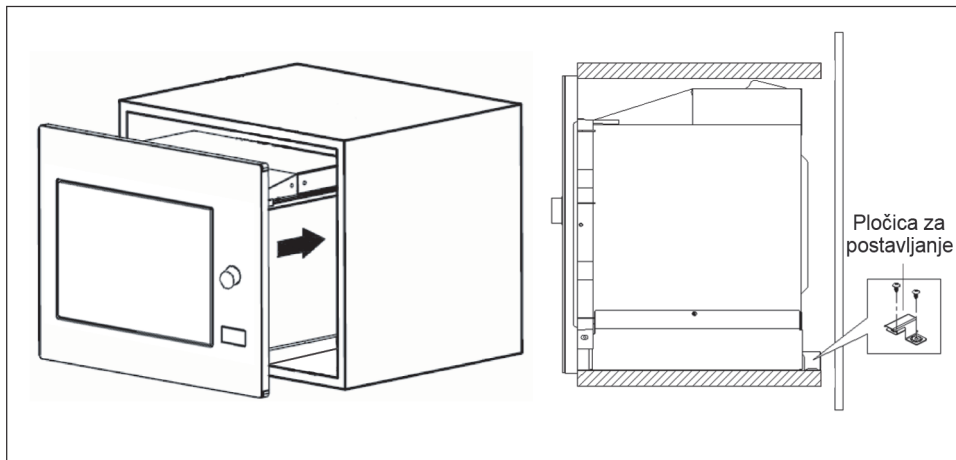
3. Uklonite predložak i vijkom A pričvrstite pločicu za postavljanje.



## C. Ugradite pećnicu

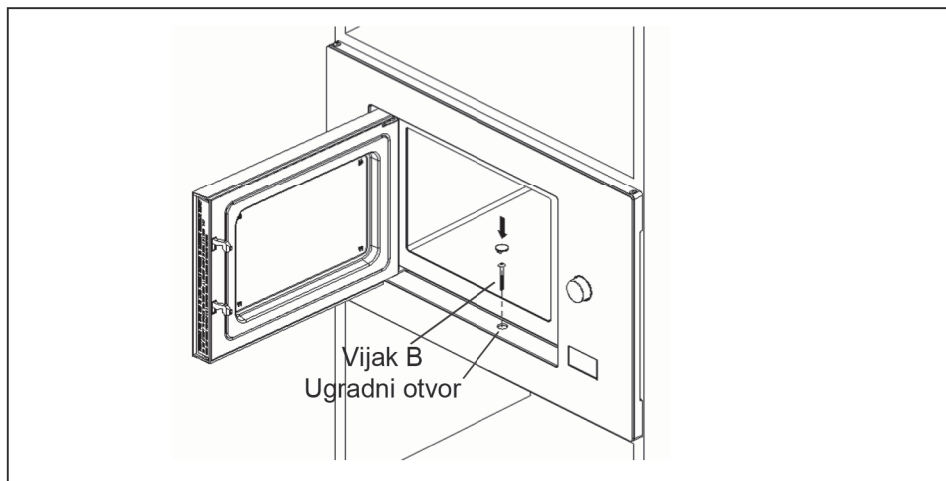
### 4. Postavite pećnicu u element

- Pripazite da stražnja strana pećnice bude učvršćena pločicom za postavljanje.
- Nemojte savijati ili priklještititi kabel napajanja.



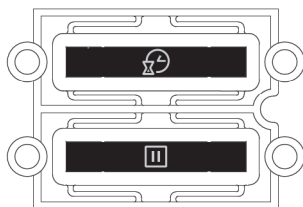
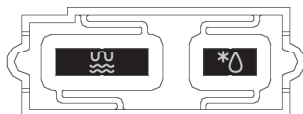
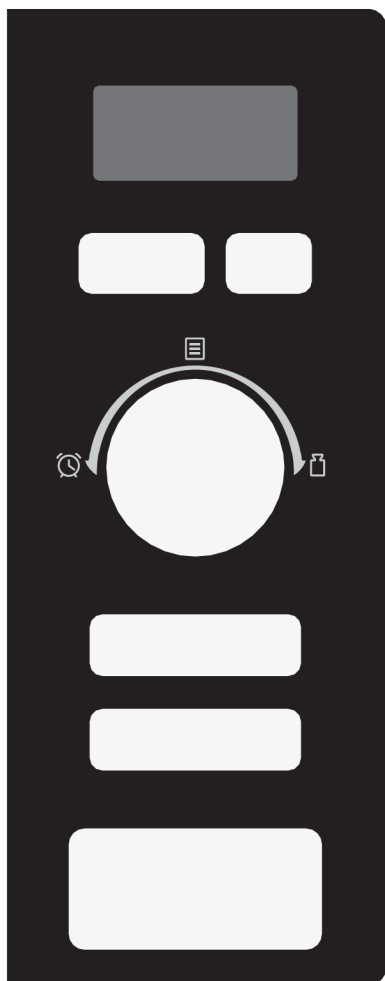
### 5. Otvorite vrata, u vrstite pećnicu na element vijkom B kroz ugradni otvor.

Zatim namjestite trim-kit plastični pokrov na ugradni otvor.





# Control Panel



## Upute:

	Mikrovalovi/Grill Kombinacija		Masa / Vrijeme odmrzavanja
	Kuhinjski timer / Sat		Zaustavljanje/ Čišćenje
	Početak / +30s / Potvrda		Automatski jelovnik
	Vrijeme		Težina

# Upute za uporabu

## 1. Podešavanje sata

Kad pećnicu spojite na napajanje, na LED pokazivaču zatreperit će simbol "00:00" i začut će se jedan zvučni signal.

1) Dvapat pritisnite " **Kuhinjski timer/Sat** " za odabir funkcije podešavanja vremena, i počet će treperiti znamenke za sate.


---

2) Okrenite "  " kako biste podesili znamenke za sate (između 0 i 23).

---

3) Pritisnite " **Kuhinjski timer/Sat** " i počet će treperiti znamenke za minute.

---

4) Okrenite "  " kako biste podesili znamenke za minute (između 0 i 59).


---


5) Pritisnite " **Kuhinjski timer/Sat** " za dovršetak podešavanja sata. Treperit će ":" i vrijeme će biti osvijetljeno.

Napomena: 1) Ne podesite li sat, točno vrijeme neće se prikazivati.

2) Ako tijekom podešavanja sata pritisnete " **Zaustavljanje/Čišćenje** ", pećnica se automatski vraća na prethodno stanje.

## 2. Mikrovalno kuhanje


Pritisnite " **Mikrovalovi/Grill/Kombinacija** " Na LED pokazivaču se prikaže "P100". Pritisnite " **Mikrovalovi/Grill/Kombinacija** " nekoliko puta ili okrenite "  " za odabir željene snage. Nakon svakog pritiska na pokazivaču će se prikazati "P100", "P80", "P50", "P30", "P10", "G" "C-1" ili "C-2"

Zatim pritisnite " **Početak / +30s / Potvrda** " za potvrdu i okrenite "  " za podešavanje vremena pripreme od 0:05 do 95:00. Ponovno pritisnite " **Početak / +30 s / Potvrda** " za početak kuhanja.

Primjer: Želite li koristiti 80% mikrovalne snage za 20 minuta kuhanja, možete rukovati pećnicom na sljedeći način.

1) Jednom pritisnite " **Mikrovalovi/Grill/Kombinacija** " Na pokazivaču se prikaže "P100".


---

2) Još jednom pritisnite " **Mikrovalovi/Grill/Kombinacija** " ili okrenite "  " za odabir 80% mikrovalne snage.

---

3) Pritisnite " **Početak/+30s/Potvrda** " za potvrdu. Na pokazivaču se prikaže "P 80".

---

4) Okrenite "  " za podešavanje vremena kuhanja dok se na pokazivaču ne prikaže "20:00".

---



5) Pritisnite " **Početak/+30s/Potvrda** " za početak kuhanja.

Napomena: postavke se mijenjaju u sljedećim koracima:

- 0---1 min : 5 sekundi
- 1---5 min : 10 sekundi
- 5---10 min : 30 sekundi
- 10---30 min : 1 minuta
- 30---95 min : 5 minuta


Upute za tipku "Micro./Grill/Combi." Redoslijed	Pokazivač	Mikrovalna snaga	Snaga grila
1	P100	100%	
2	P 80	80%	
3	P 50	50%	
4	P 30	30%	
5	P 10	10%	
6	G	0%	100%
7	C-1	55%	45%
8	C-2	36%	64%

### 3. Grill ili kombinirano kuhanje. Kuhanje

Jednom pritisnite "Mikrovalovi/Grill/Kombinacija". Na pokazivaču se prikaže P100", i zatim nekoliko puta pritisnite "Mikrovalovi/Grill/Kombinacija" ili okrenite  za odabir željene snage. svakim pritiskom prikazati će se "P100", "P 80", "P50", "P 30", "P 10", "G", "C-1" or "C-2". Zatim pritisnite "Početak / +30 s / Potvrda" za potvrdu i okrenite  za podešavanje podešavanje vremena pripreme od 0:05 do 95:00. Ponovno pritisnite "Početak / +30 s / Potvrda" za početak kuhanja.


Primjer: Želite li koristiti 55% mikrovalne i 45% snage grila (C-1) za 10 minuta kuhanja, možete rukovati pećnicom na sljedeći način.

1) Jednom pritisnite "Mikrovalovi/Grill/Kombinacija" Na pokazivaču se prikaže " P100 ".

2) Nekoliko puta pritisnite "Mikrovalovi/Grill/Kombinacija" ili okrenite  za odabir kombiniranog kuhanja.

Način 1.


3) Pritisnite "Početak/+30s /Potvrda" za potvrdu. Na pokazivaču se prikaže "C-1".

4) Okrenite  za podešavanje vremena kuhanja dok se na pokazivaču ne prikaže "10:00".

5) Pritisnite "Početak/+30 s /Potvrda" za početak kuhanja.

Napomena: Na polovici vremena pečenja na grilu, pećnica se oglasi s dva zvučna signala. To je uobičajeno. Za bolje rezultate pečenja na grilu, preokrenite hranu, zatvorite vrata i zatim pritisnite "Početak/ +30s /Potvrda " kako bi nastavili s kuhanjem


#### 4. Brzi početak

- 1) Kad je pećnica u pripravnom stanju, pritisnite " **Početak/ +30s /Potvrda** " pokretanje kuhanja na 100% snage. Svakim pritiskom se vremenu kuhanja dodaje 30 sekundi, do ukupno 95 minuta.
- 2) Kod mikrovalnog ili kombiniranog kuhanja, pečenja na grilu ili odmrzavanja, vrijeme kuhanja se svakim pritiskom tipke " **Početak / +30 s / Potvrda** " produžuje za 30 sekundi.
- 3) Kad je pećnica u pripravnom stanju, okrenite "  " suprotno od smjera kazaljki sata na 100% mikrovalne snage, zatim pritisnite " **Početak/+30s /Potvrda** " za početak kuhanja.

#### 5. Odmrzavanje prema težini

- 1) Pritisnite " **Masa / Vrijeme odmrzavanja** ". Na pokazivaču se prikaže "dEF1".

---

- 2) Okrenite "  " za odabir težine namirnica od 100 do 2000


---

- 3) Pritisnite " **Početak / +30s /Potvrda** " za početak odmrzavanja.

#### 6. Odmrzavanje prema vremenu

- 1) Dvaput pritisnite " **Masa / Vrijeme odmrzavanja** " Na pokazivaču se prikaže "dEF2".


---

- 2) Okrenite "  " za odabir trajanja odmrzavanja vrijeme rada ograničeno je na maksimalno 95 minuta.


---

- 3) Pritisnite " **Početak / +30s /Potvrda** " za početak odmrzavanja. Snaga odmrzavanja je P 30, ne može se promijeniti.

## 7. Kuhinjski timer

- (1) Pritisnite " **Kuhinjski timer / Sat** " Na pokazivaču se prikaže 00:00.
- (2) Okrenite "  " za unos odgovarajućeg vremena. (Možete maksimalno podesiti vrijeme od 95 minuta)
- (3) Pritisnite " **Početak / +30 s / Potvrda** " za potvrdu podešenja.
- (4) Kada dođe podešeno vrijeme, začut će se 5 zvučnih signala.  
Ako je podešeno točno vrijeme (24-satni format), pokazivač prikazuje točno vrijeme.  
Napomena: Vrijeme timera se razlikuje od 24-satnog sustava. Kuhinjski timer služi odbrojavanju.


## 8. Automatski

- 1) Okrenite "  " udesno za odabir jelovnika. Na pokazivaču se prikaže "A-1" do "A-8".

---

- 2) Pritisnite " **Početak / +30s /Potvrda** " za potvrdu.


---

- 3) Okrenite "  " za odabir zadane težine iz izbornika.

---

- 4) Pritisnite " **Početak / +30s /Potvrda** " za početak kuhanja.


Primjer: Želite li koristiti opciju "Auto Menu" za pripremu 350 g

- 1) Okrenite "  " u smjeru kazaljke sata dok se ne prikaže "A-6".

---

- 2) Pritisnite " **Početak / +30s /Potvrda** " za potvrdu.

---

- 3) Okrenite "  " za odabir težine ribe dok se ne prikaže "350".

---

- 4) Pritisnite " **Početak / +30s /Potvrda** " za početak kuhanja.

**Tablica jelovnika:**

Jelovnik	Težina	Pokazivač
A-1 Pizza	200 g	200
	400 g	400
A-2 Meso	250 g	250
	350 g	350
	450 g	450
A-3 Povrće	200 g	200
	300 g	300
	400 g	400
A-4 Tjestenina	50g (s 450 ml hladne vode)	50
	100g (s 800 ml hladne vode)	100
A-5 Krumpir	200 g	200
	400 g	400
	600 g	600
A-6 Riba	250 g	250
	350 g	350
	450 g	450
A-7 Napici	1 šalica (120 ml)	1
	2 šalice (240 ml)	2
	3 šalice (360 ml)	3
A-8 Kokice	50 g	50
	100 g	100


## 9. Višefazno kuhanje

Možete izabrati najviše 2 faze za kuhanje. Kod višefaznog kuhanja, ako je jedna faza odmrzavanje, onda ona treba biti prva.

Primjer: Želite li namirnicu odmrzavati 5 minuta, a zatim na 80% mikrovalne snage kuhati 7 minuta, učinite sljedeće:

- 1) Dvaput pritisnite " **Masa / Vrijeme odmrzavanja** " Na pokazivaču se prikaže "dEF2".


---

- 2) Okrenite "  " za odabir vremena odmrzavanja dok se ne prikaže "5:00".

---

- 3) Jednom pritisnite " **Mikrovalovi/Grill/Kombinacija** " Na pokazivaču se prikaže "P100".


---

- 4) Još jednom pritisnite " **Mikrovalovi/Grill/Kombinacija** " ili okrenite "  " za odabir 80% mikrovalne snage.

---

- 5) Pritisnite " **Početak / +30 s / Potvrda** " Na pokazivaču se prikaže "P 80".

---

- 6) Okrenite "  " za podešavanje vremena kuhanja dok se na pokazivaču ne prikaže "7:00".



---

- 7) Pritisnite " **Početak / +30 s / Potvrda** " za početak kuhanja. Oglasit će se jedan zvučni signal za prvu fazu, kreće odbrojavanje za odmrzavanje i još će se jedan zvučni signal oglasiti za drugu fazu.

## 10. Funkcija upita

- (1) Kod mikrovalnog i kombiniranog kuhanja te pečenja na grilu, pritisnite " **Mikrovalovi/Grill/ Kombinacija** " Na pokazivaču se prikazuje trenutna snaga. Nakon 3 sekunde, pećnica se vraća u prethodno stanje.
- (2) Tijekom kuhanja pritisnite " **Kuhinjski timer / Sat** " za provjeru vremena. Ono će se prikazati na 3 sekunde.

## 11. Funkcija zaključavanja – zaštite za djecu

Zaključavanje: Kad je pećnica u pripravnim stanju, pritisnite " **Zaustavljanje/Čišćenje** " na 3 sekunde. Začut će se dugi zvučni signal i prikazat će se indikator  zaključanosti ako je podešeno točno vrijeme. Ako nije, prikaže se .

Otključavanje: Kad je pećnica zaključana, pritisnite " **Zaustavljanje/Čišćenje** " na 3 sekunde, začut će se dugi zvučni signal u znak da je otključana i indikator "beep" nestaje.

# U slučaju problema

Uobičajene pojave	
Mikrovalovi ometaju TV prijem	Mikrovalna pećnica može ometati radijski i televizijski prijem. To je slično smetnjama od malih električnih uređaja poput miksera, usisivača i električnog sušila. Ova pojava je uobičajena.
Prigušeno svjetlo pećnice	Kod mikrovalnog kuhanja pri niskoj snazi, svjetlo pećnice može postati prigušeno. Ova pojava je uobičajena.
Vrata su zamagljena, iz ventilacijskih otvora izlazi vrući zrak	Tijekom kuhanja iz hrane može izlaziti para. Većina pare izlazi kroz ventilacijske otvore. Ali jedan se dio može zadržati na hladnome mjestu poput vrata pećnice. Ova pojava je uobičajena.
Pećnica je slučajno počela raditi prazna	Zabranjeno je uključivati pećnicu kad je prazna. To je veoma opasno.

Problem	Mogući uzrok	Rješenje
Pećnica ne radi.	(1) Kabel napajanja nije čvrsto spojen.	Izvučite ga iz utičnice. Zatim ga nakon 10 sekundi ponovno spojite.
	(2) Osigurač je pregorio ili iskočio	Zamijenite ga ili vratite na mjesto (to može napraviti stručna osoba iz naše tvrtke).
	(3) Problem s utičnicom	Probajte na nju spojiti druge električne uređaje.
Pećnica ne grije.	(4) Vrata nisu pravilno zatvorena	Pravilno zatvorite vrata.



Prema europskoj Direktivi o otpadnoj električnoj i elektroničkoj opremi (WEEE), ovaj uređaj treba se zbrinuti i tretirati odvojeno od ostalog nerazvrstanog komunalnog otpada. Molimo da uređaj na kraju njegova radnog vijeka NE zbrinjavate s kućnim otpadom. Ako je moguće, odnesite ga u odgovarajuće reciklažno dvorište.









<p><b>Gemma B&amp;D d.o.o.</b> Uvoznik i distributer za RH 10000 Zagreb, Prislavlje 2 <b>Veleprodaja:</b> tel.: 00385 1 6196 446, 6195 604 fax: 00385 1 6195 581 e-mail: veleprodaja@gemma.hr <b>Centralni servis:</b> tel/fax: 00385 1 6195 582 e-mail: servis@gemma.hr www.gemma.hr</p>	<p><b>Gemma BH d.o.o.</b> Uvoznik i distributer za BiH 71000 Sarajevo, Džemala Bijedića 25c, <b>Veleprodaja:</b> tel./fax: 00387 33 407 935, 00387 33 407 936 e-mail: info@gemma.ba www.gemma.ba</p>	<p><b>Gemma B&amp;D d.s.d.</b> <b>Podgorica</b> Uvoznik i distributer za CG 81000 Podgorica, Serdara Jola Piletića bb (PC Palada) <b>Veleprodaja:</b> tel.: 00382 20 672 961 e-mail: veleprodaja@gemmabd.me www.gemmabd.me</p>
---	--	--

Radi stalnog poboljšavanja proizvoda može doći do promjene tehničkih podataka bez prethodne obavijesti. Ove upute napravljene su s mnogo truda i s najvećom pažnjom, no pogreške u procesu izrade i/ili prijevoda uputa uvijek su moguće. Stoga proizvođač i prodavatelj ne preuzimaju odgovornost za eventualne netočne navode, pogreške u prijevodu ili tiskarske pogreške u ovim uputama.