

HR
BiH
CG

Perilica posuđa

Upute za uporabu

PRVI DIO: Generička verzija

MID60S120-HR

 **Midea**

Pažljivo pročitajte ovaj priručnik prije upotrebe perilice posuđa i sačuvajte ga za buduću upotrebu.

SADRŽAJ

01	3	SIGURNOSNE INFORMACIJE
02	8	PREGLED PROIZVODA
03	9	UPORABA PERILICE POSUĐA
	9	Dodavanje soli u omekšivač
04	11	ODRŽAVANJE I ČIŠĆENJE
	11	Održavanje vanjskih površina
	11	Održavanje unutrašnjosti
	14	Održavanje perilice posuđa
05	15	UPUTE ZA UGRADNJU
	15	O priključku napajanja
	16	Dovod i odvod vode
	17	Spajanje odvodnih crijeva
	18	Postavljanje uređaja
	18	Postavljanje samostojećeg uređaja
19	Ugradnja (za ugradbeni model)	
06	24	U SLUČAJU PROBLEMA
	27	Dostupnost rezervnih dijelova
07	28	PUNJENJE KOŠARA



NAPOMENA:

- Pročitajte poglavlje o uklanjanju problema kako biste neke od njih mogli riješiti sami.
- Ako problem ne možete otkloniti sami, molimo da zatražite pomoć od stručne osobe.
- U skladu s politikom stalnog razvoja i ažuriranja, proizvođač zadržava pravo na izmjene proizvoda bez najave.
- Izgubite li ovaj priručnik ili je zastario, možete zatražiti novi od proizvođača ili odgovarajućeg prodavatelja.

SIGURNOSNE INFORMACIJE

▲ UPOZORENJE

Prilikom uporabe perilice, pridržavajte se mjera opreza u nastavku:

- Ugradnju i popravak smije izvesti samo kvalificirani tehničar.
- Ovaj uređaj namijenjen je za uporabu u kućanstvu i slične primjene kao npr.:
 - u kuhinjama za osoblje u prodavaonicama, uredima i drugim radnim mjestima;
 - na seoskim gospodarstvima;
 - za korištenje gostima u hotelima, motelima i drugim oblicima smještaja;
 - u pensionima.
- Ovaj uređaj smiju upotrebljavati djeca u dobi od 8 i više godina te osobe smanjenih fizičkih, osjetilnih i mentalnih sposobnosti, kao i osobe s nedostatkom potrebnog znanja i iskustva, ali samo uz nadzor ili pomoć osobe odgovorne za njihovu sigurnost. Odgovorna osoba ih treba uputiti u sigurno rukovanje uređajem i pobrinuti se da razumiju opasnosti povezane s rukovanjem.
- Nemojte dozvoliti djeci da se igraju s uređajem. Djeca smiju uređaj čistiti i održavati samo uz nadzor. (Za EN60335-1)
Ovaj uređaj ne smiju koristiti osobe (uključujući djecu) sa smanjenim fizičkim, osjetilnim ili mentalnim

sposobnostima kao ni osobe bez adekvatnog iskustva i znanja, osim pod nadzorom osobe odgovorne za njihovu sigurnost ili ako im je takva osoba pružila upute potrebne za uporabu uređaja. (Za IEC60335-1)

- Ambalaža može biti opasna za djecu!
- Ovaj uređaj je namijenjen isključivo za uporabu u kućanstvu, u zatvorenom prostoru.
Kako biste spriječili opasnost od strujnog udara, nemojte uranjati uređaj, kabel ili utikač u vodu ili drugu tekućinu.
- Prije čišćenja i održavanja odspojite uređaj s napajanja.
- Ako je kabel napajanja oštećen, mora ga zamijeniti proizvođač, njegov servisni agent ili osoba sa sličnim kvalifikacijama, kako bi se umanjio rizik od opasnosti.

Upute za uzemljenje

- Ovaj uređaj treba biti uzemljen. U slučaju nepravilnosti ili kvara, uzemljenje će smanjiti opasnost od strujnog udara omogućavajući put najmanjeg otpora električne struje. Uređaj je opremljen utikačem s vodom za uzemljenje.
- Utikač se mora priključiti u odgovarajuću utičnicu koja je ugrađena i uzemljena u skladu sa svim lokalnim zakonima i propisima.
- Nepravilno povezivanje vodiča uzemljenja opreme može dovesti do opasnosti od strujnog udara.
- Ako niste sigurni je li uređaj pravilno uzemljen, provjerite s kvalificiranim električarom ili serviserom.

- Ako utikač koji ste dobili s proizvodom ne odgovara utičnici, nemojte ga zamijeniti.
- Kvalificirani električar mora ugraditi odgovarajuću utičnicu.
- Nemojte sjediti ili stajati na vratima ili rešetki za posuđe, ili grubo rukovati njima.
- Nemojte koristiti perilicu ako nije dokraja sastavljena i zatvorena.
- Pažljivo otvarajte vrata dok perilica radi jer postoji opasnost od prskanja vode.
- Nemojte stajati na vratima niti na njih odlagati teške predmete kad su otvorena. Uređaj bi se mogao prevrnuti.
- Prilikom punjenja perilice:
 - 1) Postavite oštre predmete tako da ne oštete brtvu vrata;
 - 2) Upozorenje: Noževi i ostali oštri kuhinjski pribor mora se staviti u košaru za pribor za jelo oštricom okrenutom nadolje, ili postaviti vodoravno u gornju košaru.
- Neki deterdženti su izrazito alkalni. Mogu biti iznimno opasna ukoliko ih se proguta. Izbjegavajte kontakt s kožom i očima i držite djecu dalje od perilice kad su vrata otvorena.
- Provjerite da nakon završetka ciklusa pranja nema ostataka deterdženta.

- Nemojte prati plastične predmete osim ako nemaju oznaku da ih je sigurno prati u perilici.
- Za neoznačene plastične predmete provjerite upute proizvođača.
- Koristite samo sredstva za pranje i ispiranje namijenjena za perilice posuđa.
- Nikad ne koristite sapun, deterdžent za rublje ili ručno pranje posuđa.
- Ne ostavljajte vrata uređaja otvorenima – opasnost od spoticanja.
- Tijekom postavljanja pazite da ne prignječite ili prekomjerno ne svijate kabel napajanja.
- Nemojte preinačavati kontrole.
- Uređaj se na glavni dovod vode mora spojiti pomoću novog crijeva. Ne upotrebljavajte rabljena crijeva.
- Kako bi trošio manje električne energije, uređaj će se u pripravnom stanju automatski isključiti ako tijekom 15 minuta ne pokrenete nijednu funkciju.
- Maksimalan broj kompleta posuđa koje možete prati je 12.
- Maksimalni dozvoljeni pritisak dovoda vode iznosi 1 MPa.
- Minimalan dozvoljeni pritisak dovoda vode iznosi 0,04 MPa.

Zbrinjavanje

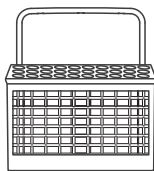
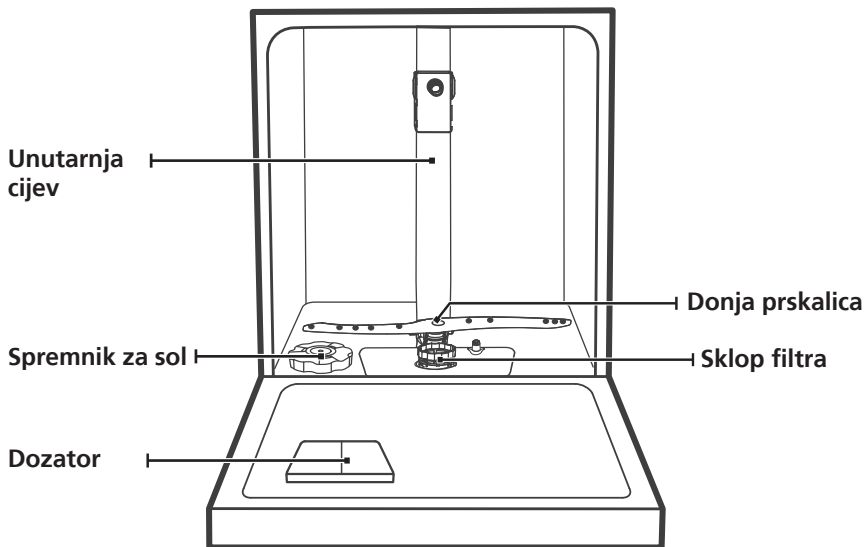
- Ambalažu i dotrajali uređaj zbrinite u reciklažnom centru. Prije toga odrežite kabel napajanja i onesposobite bravu vrata kako se ne bi mogla zatvoriti.
- Kartonski dijelovi načinjeni su od recikliranog papira i treba ih zbrinuti u kontejnere za papir.
- Pravilnim odlaganjem ovog proizvoda pomažete u sprečavanju mogućih štetnih posljedica, do kojih može doći uslijed nepravilnog odlaganja proizvoda.
- Za više informacija o recikliranju ovog proizvoda kontaktirajte odgovarajući ured lokalne samouprave ili službu za zbrinjavanje komunalnog otpada.
- **ZBRINJAVANJE: Nemojte zbrinjavati ovaj uređaj zajedno s nerazvrstanim gradskim otpadom. On spada u otpad koji se prikuplja zasebno.**



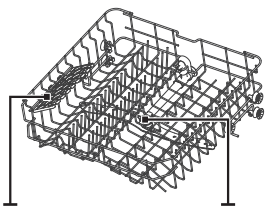
PREGLAD PROIZVODA

❗ VAŽNO:

Kako biste maksimalno iskoristili performanse perilice, prije prve uporabe pročitate sve upute.



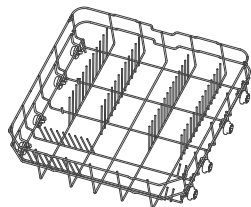
Košara za jedaći pribor



Rešetka za šalice

Gornja prskalica

Gornja košara



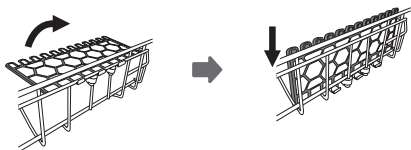
Donja košara

💡 NAPOMENA:

Kako biste oslobodili mjesta za više predmeta u gornjoj košari, podignite stalak za čaše prema gore.

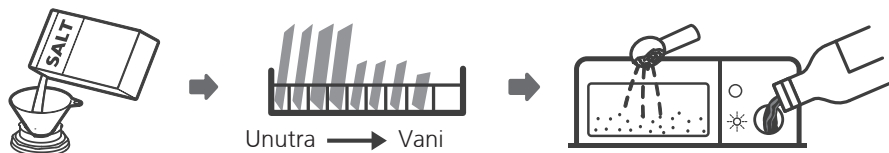
Zatim možete nasloniti visoke čaše na njega.

Možete ga i ukloniti kad ga nije potrebno upotrebljavati.



UPORABA PERILICE

Prije prve uporabe perilice:



1. Podesite omekšivač vode.
2. Dodavanje soli u omekšivač
3. Punjenje košare
4. Punjenje spremnika sredstvom za pranje posuđa



Ako trebate podesiti omekšivač vode, provjerite odjeljak "Omekšivač vode" u prvome poglavlju drugoga dijela: Posebna verzija.

Dodavanje soli u omekšivač

NAPOMENA:

Ako vaš model nema omekšivač vode, možete preskočiti ovaj dio.

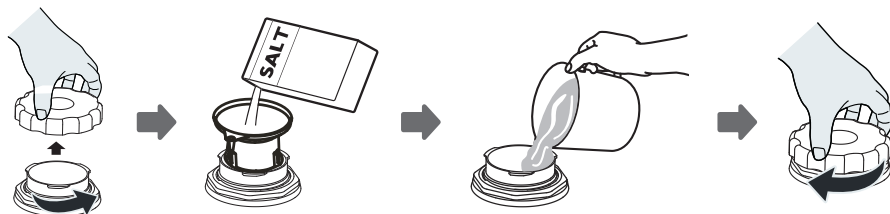
Uvijek upotrebljavajte sol namijenjenu perilicama posuđa.

Spremnik za sol nalazi se ispod donje košare, a treba ga napuniti prema uputama u nastavku.

UPOZORENJE


- **Upotrebljavajte isključivo sol namijenjenu perilicama posuđa!**
Bilo koja druga sol koja nije izričito namijenjena uporabi u perilicama, pogotovo kuhinjska sol, može oštetiti omekšivač vode. Proizvođač se odriče odgovornosti i ne daje nikakva jamstva u slučaju šteta nastalih uslijed korištenja neprikladne soli.
- Sol dodajte samo prije pokretanja programa pranja.
To će onemogućiti da na dnu perilice ostanu zrna soli ili slana voda, što može uzrokovati koroziju.

Za dodavanje soli u perilicu slijedite navedene korake:



1. Izvadite donju košaru i odvijte čep spremnika.
2. Stavite kraj (isporučenog) lijevka u otvor i uspite oko 1,5 kg soli za perilicu posuđa.
3. Napunite spremnik vodom do oznake maksimuma. Normalno je da iz spremnika za sol iscuri malo vode.
4. Nakon punjenja spremnika čvrsto zatvorite čep.
5. Indikator upozorenja na sol će se isključiti nakon što spremnik napunite solju.
6. Pokrenite program pranja odmah nakon punjenja spremnika solju (savjetujemo da taj program bude kratak). U suprotnom bi se sustav filtriranja, pumpa ili drugi važni dijelovi perilice mogli oštetiti od slane vode. To nije pokriveno jamstvom.

NAPOMENA:

- Spremnik za sol valja dopuniti samo kad na upravljačkoj ploči zasvijetli indikator upozorenja na sol (). Indikator upozorenja može ostati svijetliti i nakon dodavanja soli, ovisno o tome koliko se brzo otapa. Ako na kontrolnoj ploči nema indikatora za manjak soli (kod nekih modela), možete sami procijeniti kad treba dodati sol prema broju ciklusa perilice.
- Ako se sol prospe, pokrenite kratki ili program namakanja kako biste je uklonili.

ODRŽAVANJE I ČIŠĆENJE

Održavanje vanjskih površina

Vrata i brtva na vratima

Redovito čistite brtve na vratima mekom vlažnom krpom kako biste uklonili ostatke od hrane.

Prilikom punjenja perilice mogu na bočne strane vrata perilice kapnuti ostaci hrane i pića. Te su površine na vanjskom dijelu kućišta i njima ne može pristupiti voda iz prskalice. Obrišite sve ostatke prije zatvaranja vrata.

Upravljačka ploča

Ako je potrebno čišćenje, upravljačku ploču obrišite samo mekom vlažnom krpom.

⚠ UPOZORENJE

- Kako voda ne bi prodrla u bravu na vratima i električne komponente, nemojte koristiti sredstvo za čišćenje u spreju bilo koje vrste.
- Na vanjskim površinama nikada ne upotrebljavajte abrazivna sredstva za čišćenje ili grube spužvice, jer mogu ostrugati završni sloj. I neki papirnati ručnici mogu ogrepsi površinu ili ostaviti tragove na njoj.

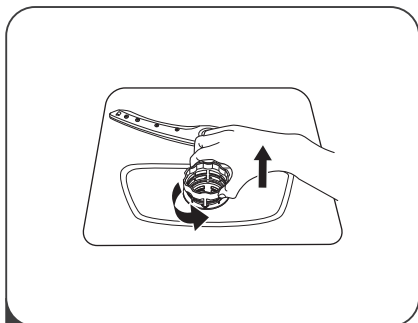
Održavanje unutrašnjosti

Sustav za filtriranje

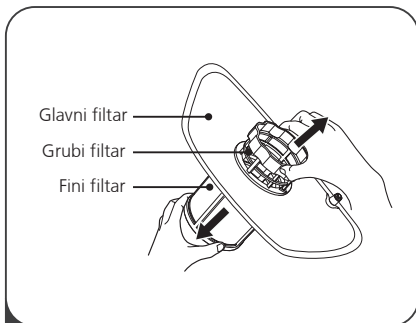
Sustav za filtriranje u podnožju odjeljka za pranje zadržava veće ostatke iz ciklusa pranja, uključujući strane predmete kao što su čačkalice ili krhotine. Sakupljeni grubi ostaci mogu uzrokovati začepljenje filtra. Redovito provjeravajte stanje filtra, pažljivo uklonite strane predmete i po potrebi očistite dijelove filtarskog sustava vodom. Za čišćenje filtara perilice slijedite dolje navedene korake.

💡 NAPOMENA:

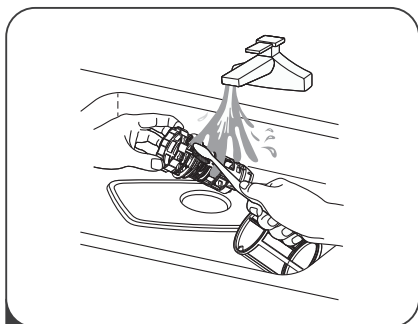
Slike su samo za referencu, različiti modeli sustava za filtriranje i prskalice mogu biti različiti.



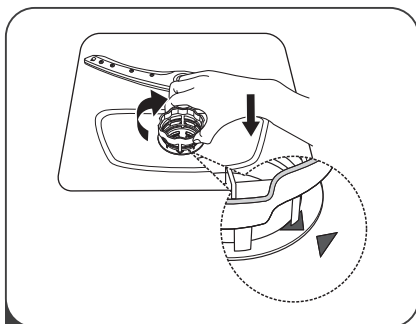
- 1** Držite grubi filter i zakrenite ga u smjeru suprotnom od kretanja kazaljki sata kako biste ga otključali. Podignite filter prema gore i izvadite ga iz perilice posuda.



- 2** Fini filter možete izvući s dna filterskog sklopa. Grubi filter možete odvojiti od glavnog filtra tako da lagano pritisnete jezičke na vrhu i izvučete ga.



- 3** Veći ostaci hrane mogu se očistiti ispiranjem filtra pod tekućom vodom. Za temeljitije čišćenje upotrijebite meku četku.



- 4** Ponovno sastavite filtre obrnutim redoslijedom u odnosu na rastavljanje, vratite filterski sklop na mjesto i zakrenite u smjeru kretanja kazaljki sata prema strelici.

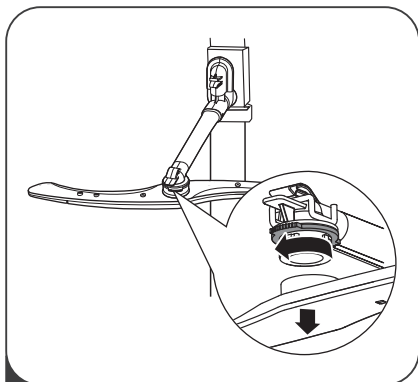
⚠ UPOZORENJE

- Filtre nemojte previše zatezati. Dobro učvrstite filtre odgovarajućim redoslijedom, jer u protivnom mogu u sustav ući grube nečistoće i uzrokovati blokadu.
- Perilicu za posude nikada ne upotrebljavajte bez postavljenih filtera. Nepravilno vraćanje filtra na mjesto može smanjiti učinkovitost uređaja te oštetiti posude i pribor.

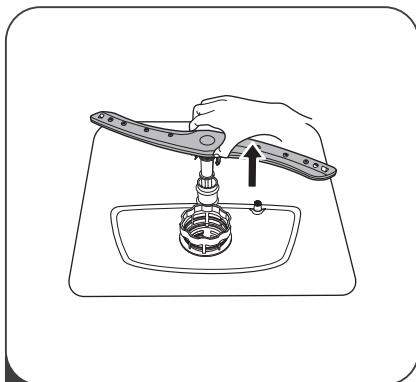
Prskalice

Potrebno je redovito čistiti prskalice jer će kemikalije u tvrdoj vodi začepiti njihove mlaznice i ležajeve.

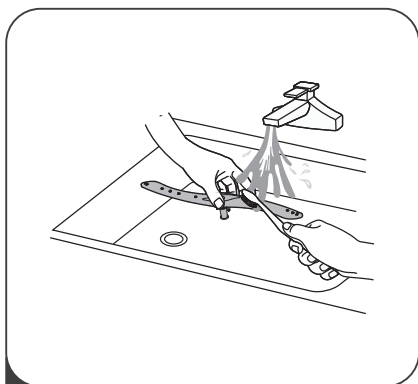
Za čišćenje prskalice slijedite upute u nastavku:



- 1** Za skidanje gornje prskalice, pridržite maticu, okrenite prskalicu u smjeru kazaljke na satu i skinite je.



- 2** Za skidanje donje prskalice, izvucite je prema gore.



- 3** Operite prskalice u toploj vodi sa sapunicom i očistite mlaznice mekanom četkom. Dobro ih isperite i vratite na mjesto.

Održavanje perilice posuđa

Mjere opreza od smrzavanja

Poduzmite potrebne mjere za zaštitu od smrzavanja perilice posuđa zimi.

Nakon svakog ciklusa pranja postupite na sljedeći način:

1. Odspojite perilicu s napajanja.
2. Zatvorite dovod vode i odvojite cijev za dovod vode od ventila vode.
3. Izbacite vodu iz dovodnog crijeva i ventila za vodu. (Sakupite vodu u lonac)
4. Ponovno priključite dovodno crijevo na ventil za vodu.
5. Izvadite filter s dna odjeljka za pranje i spužvom pokupite vodu sakupljenu u sifonu.

Nakon svakog pranja

Nakon svakog pranja zatvorite dovod vode i ostavite vrata odškrinuta tako da se vlaga i mirisi ne zadrže u unutrašnjosti perilice.

Odspajanje utikača

Prije čišćenja ili održavanja, uvijek izvucite utikač kabela napajanja iz utičnice.

Nemojte koristiti otapala ili abrazivna sredstva za čišćenje

Za čišćenje vanjskih i gumenih dijelova perilice posuđa nemojte koristiti otapala ili abrazivna sredstva za čišćenje. Koristite samo krpu i toplu vodu sa sapunicom.

Za uklanjanje mrlja s unutrašnjih površina koristite krpu navlaženu u vodi i malo octa, ili sredstvo za čišćenje izričito namijenjeno perilicama posuđa.

U slučaju duljeg nekorištenja

Preporučuje se da pokrenete ciklus pranja s praznom perilicom posuđa i kad završi izvucite kabel napajanja iz utičnice, zatvorite dovod vode i ostavite vrata perilice odškrinuta. To će produžiti vijek trajanja brtva i spriječiti stvaranje mirisa unutar uređaja.

Pomicanje uređaja

Ako je potrebno pomaknuti uređaj, pokušajte ga držati okomitom položaju. Ako je apsolutno nužno, polegnite ga s poledinom prema dolje.

Brtve

Jedan uzroka neugodnih mirisa u perilici jest hrana koja je zapela u brtvama. Povremeno čišćenje vlažnom spužvom spriječit će tu pojavu.

UPUTE ZA UGRADNJU

⚠ UPOZORENJE



Opasnost od strujnog udara

Prije ugradnje perilice isključite je s napajanja.

Ako to ne učinite, izlažete se opasnosti sa smrtnim posljedicama ili strujnom udaru.

⚠ Pozor

Spajanje crijeva i spajanje na struju povjerite profesionalcima.

O priključku napajanja

⚠ UPOZORENJE

Radi vaše sigurnosti:

- Uz ovaj uređaj nemojte koristiti produžni kabel ili adapter.
- Ni u kojem slučaju nemojte presijecati ili uklanjati uzemljenje s kabela napajanja.

Uvjeti za spajanje na električnu mrežu

Pogledajte pločicu s podacima kako biste saznali nazivni napon i priključili perilicu posuđa na odgovarajuće napajanje. Upotrijebite odgovarajući osigurač od 10 A / 13 A / 16 A, osigurač s vremenskom odgodom ili automatski osigurač te osigurajte odvojeni strujni krug samo za ovaj uređaj.

Električno povezivanje

Napon i frekvencija električne mreže treba odgovarati onome koji je naveden na pločici s podacima. Spojite utikač samo na pravilno uzemljenu utičnicu. Ako električna utičnica za uređaj nije prikladna za utikač, zamijenite je umjesto da koristite adaptere ili slično jer mogu prouzročiti pregrijavanja i opekline.

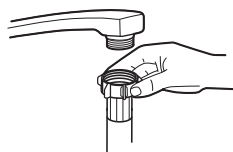
⚠ Prije uporabe osigurajte pravilno uzemljenje

Dovod i odvod vode

Spajanje na dovod vode

Spojite crijevo za dovod hladne vode na priključni navoj od 3/4 inča i vodite računa da je spoj čvrst.

Ako su crijeva za vodu nova ili nisu korištena dulje vrijeme, pustite da voda teče kako biste se uvjerali da je voda bistra. Ova je mjera opreza potrebna kako bi se izbjegao rizik od blokiranja ulaza vode i oštećenja uređaja.



obično dovodno crijevo



sigurnosno dovodno crijevo

O sigurnosnom dovodnom crijevu

Sigurnosno dovodno crijevo ima dvostruke stijenke. Sustav crijeva služi prekidu dovoda vode u slučaju pucanja crijeva i kad je prostor između samog dovodnog crijeva i vanjskog valovitog crijeva pun vode.

⚠ UPOZORENJE

Crijevo na slavini sudopera može prsnuti ako je spojeno na isti dovod vode kao i perilica. Ako vaš sudoper ima takvo crijevo, preporuča se da ga skinete i začepite odvod.

Spajanje sigurnosnog dovodnog crijeva

1. Izvadite sigurnosno dovodno crijevo iz spremnika na poledini perilice.
2. Zategnite vijke dovodnog crijeva na slavinu navoja od 3/4 inča.
3. Prije pokretanja perilice otvorite vodu dokraja.

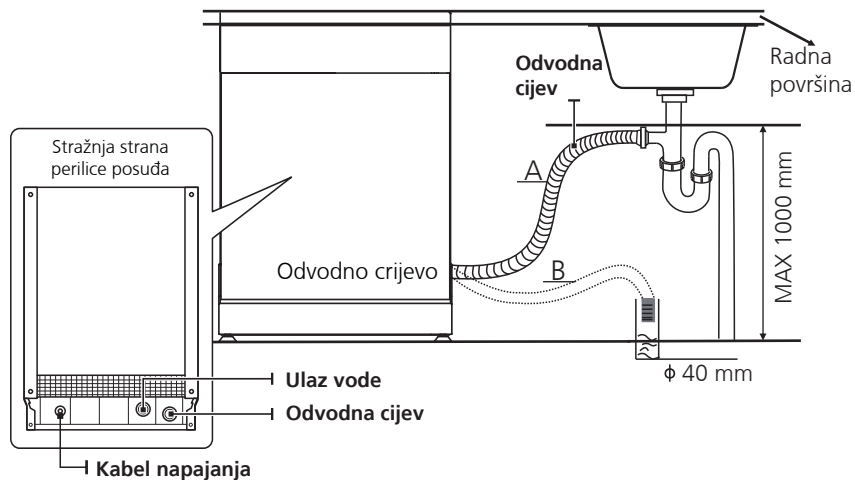
Odspajanje sigurnosnog dovodnog crijeva

1. Zatvorite vodu.
2. Odspojite sigurnosno dovodno crijevo sa slavine.

Spajanje odvodnih crijeva

Stavite odvodno crijevo u odvod minimalnog promjera od 4 cm, ili pustite da otječe u slivnik, paziteći da se ne savija ili gnječi. Odvodno crijevo mora biti postavljeno na visinu manju od 1000 mm. Kako biste spriječili povratni tok, slobodni kraj crijeva ne smije biti uronjen u vodu.

! Učvrstite odvodno crijevo u položaj A ili B.



Kako isprazniti višak vode iz crijeva

Ako se priključak na odvodnu cijev nalazi iznad 1000 mm, u odvodnom crijevu može ostati višak vode. Višak vode iz crijeva bit će potrebno odvoditi u zdjelu ili sličnu prikladnu posudu, postavljenu izvan i niže od sudopera.

Izlaz vode

Spojite odvodno crijevo. Odvodno crijevo mora biti pravilno pričvršćeno kako bi se izbjeglo curenje vode. Pazite da crijevo za odvod vode ne bude savijeno ili prignječeno.

Produžno crijevo

Ako vam je potreban produžetak odvodnog crijeva, upotrijebite slično odvodno crijevo. Ne smije biti duže od 4 metra; u suprotnom će perilica možda prati manje učinkovito.

Spajanje na sifon

Priključak odvodne vode mora biti na visini manjoj od 1000 mm (maks.) od dna perilice.

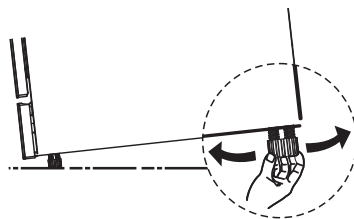
• Postavljanje uređaja

Postavite uređaj na željeno mjesto. Poledina uređaja mora biti naslonjena na zid iza njega, a bočne stranice uz susjedne elemente li zidove. Perilica je opremljena dovodnim i odvodnim crijevima koja se mogu postaviti na desnu ili lijevu stranu.

Niveliranje uređaja

Jednom kada je perilica postavljena za niveliranje, možete joj mijenjati visinu okretanjem vijka nožica.

U svakom slučaju, uređaj ne smije biti nagnut više od 2°.

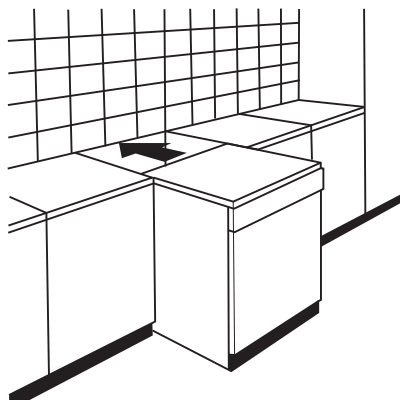


• Postavljanje samostojećeg uređaja

Postavljanje između postojećih kuhinjskih elemenata

Visina perilice posuđa (845 mm) omogućuje njeno postavljanje između postojećih kuhinjskih elemenata iste visine u moderno opremljenim kuhinjama.

Laminirani vrh perilice ne zahtijeva posebnu njegu, jer je otporan na toplinu, ogrebotine i mrlje.

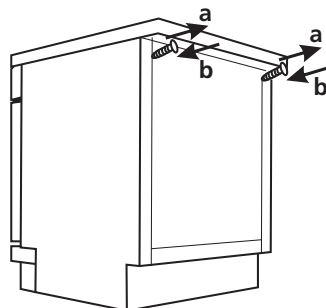


Ispod postojeće radne površine

(Pri ugradnji ispod radne površine)

U većini moderno opremljenih kuhinja postoji samo jedna jedina radna površina ispod koje se postavljaju kuhinjski elementi i električni uređaji.

U tom slučaju uklonite radnu površinu perilice posuđa odvrtnjem vijaka ispod stražnjeg ruba radne površine (a).



⚠ Pozor

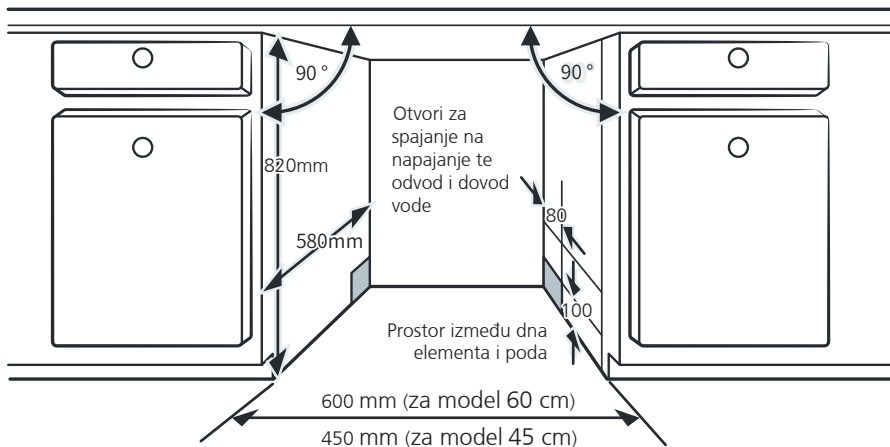
Nakon uklanjanja radne površine morate ponovo zavrnuti vijke ispod stražnjeg ruba radne površine (b).

Ugradnja (za ugradbeni model)

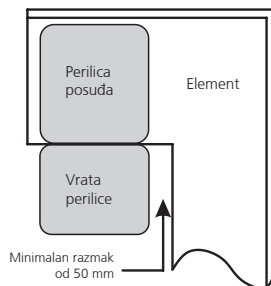
Korak 1. Odabir najboljeg mjesta za perilicu posuđa

Perilicu valja postaviti blizu postojećeg dovoda vode, odvodne cijevi i strujne utičnice. Ilustracije prikazuju dimenzije ugradbenog elementa i položaj perilice.

1. Manje od 5 mm između vrha perilice i elementa, vrata u ravni s elementom.



2. Ugrađujete li perilicu u kut elementa, ostavite mjesta za otvaranje vrata.



NAPOMENA:

Ovisno o tome gdje se nalazi vaša električna utičnica, možda ćete morati izrezati otvor na suprotnoj strani elementa.

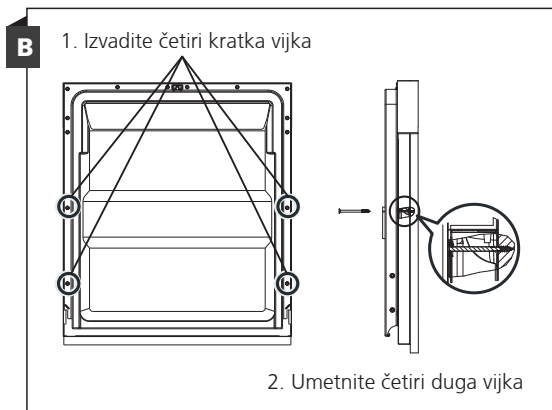
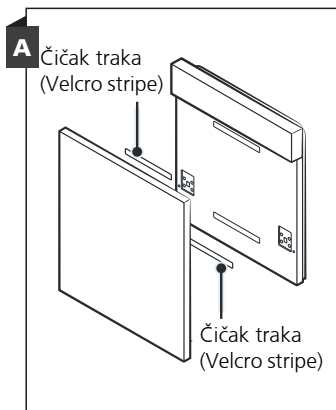
Korak 2. Dimenzije i postavljanje ukrasne ploče



Slijedite posebne instalacijske upute za pričvršćivanje dekorativne ploče vrata.

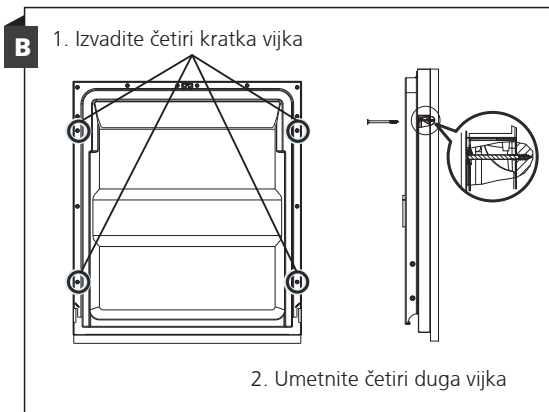
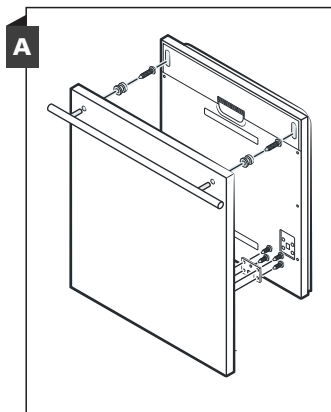
Poluugradbeni model

Odvojite čičak traku A i čičak traku B pa pričvrstite čičak traku A na unutarnju stranu dekorativne ploče. Pričvrstite čičak traku s omčicama B na vanjsku stranu vrata perilice posuda (slika A). Nakon postavljanja ploče, vijcima je pričvrstite na vrata perilice (slika B).



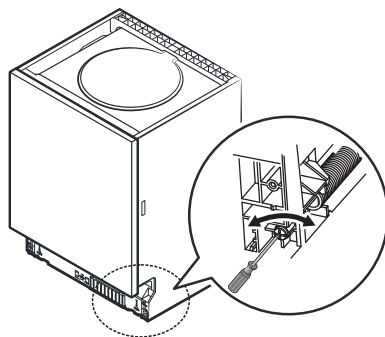
Potpuno ugradbeni model

Postavite kuku na ukrasnu ploču i umetnite kuku u utor na vanjskoj strani vrata perilice (slika A). Nakon postavljanja ploče, vijcima je pričvrstite na vrata perilice (slika B).



Korak 3. Podešavanje napetosti opruge vrata

1. Opruge vrata tvornički su podešene na odgovarajuću napetost. Postavljate li ukrasnu ploču, potrebno je podesiti napetost opruge vrata. Okrećite vijak za podešavanje kako biste zategnuli ili otpustili čelični kabel.
2. Napetost je pravilna kad vrata ostanu vodoravna u posve otvorenom položaju te se podižu u zatvoreni položaj s lakoćom, jednim prstom.

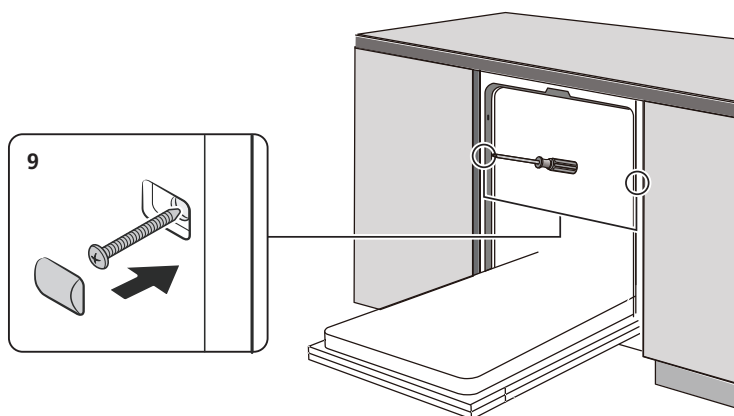


Korak 4. Koraci ugradnje perilice



Obratite pozornost na korake ugradnje navedene na crtežima za ugradnju.

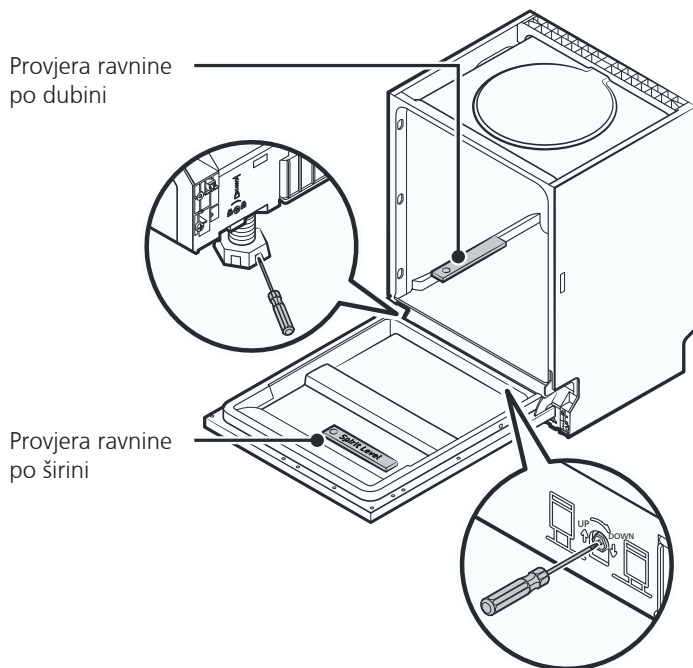
1. Zalijepite traku za zaštitu od kondenzacije ispod dna elementa. Pazite da je u ravnini s rubom elementa. (Korak 2)
2. Spojite dovodno crijevo na dovod hladne vode.
3. Spojite odvodno crijevo.
4. Spojite kabel napajanja.
5. Stavite perilicu za posuđe u kuhinjski element.
6. Nivelirajte perilicu. Stražnja nožica može se podesiti s prednje strane perilice okretanjem križnog vijka u sredini postolja perilice križnim odvijačem. Za podešavanje prednjih nožica upotrijebite ravni odvijač. Njime okrećite nožice dok perilica ne bude poravnata. (Korak 5 – 6)
7. Postavite vrata elementa na vanjsku stranu vrata perilice. (Korak 7 – 10)
8. Podesite napetost opruga vrata križnim odvijačem; okrećite ga u smjeru kazaljki sata za zatezanje lijevih i desnih opruga. Ako to ne učinite, može doći do oštećenja perilice. (Korak 11)
9. Perilica mora biti dobro učvršćena na mjestu. Pričvrstite bočnu stranicu vijcima.



Korak 5. Niveliranje perilice posuđa

Perilica mora biti nivelirana kako bi davala optimalne rezultate pranja.

1. Prislonite libelu na vrata i vodilicu košare u perilici kao na slici kako biste provjerili je li perilica ravna.
2. Nivelirajte perilicu podešavanjem svake od tri nožice zasebno.
3. Prilikom niveliranja perilice, pazite da se ne prevrne.



NAPOMENA:

Maksimalna visina nožica može biti 50 mm.

U SLUČAJU PROBLEMA

Prije pozivanja servisa

Pogledajte tablice na sljedećim stranicama, jer možda sadrže rješenje problema bez pozivanja servisa.

Problem	Mogući uzroci	Rješenje
Perilica se ne uključuje	Osigurač je pregorio ili iskočio.	Zamijenite osigurač ili ga vratite na mjesto. Odspojite sve uređaje spojene na isti strujni krug kao i perilica.
	Napajanje nije uključeno.	Provjerite je li perilica posuda uključena i jesu li vrata dobro zatvorena. Provjerite je li kabel napajanja pravilno spojen na zidnu utičnicu.
	Nizak pritisak vode	Provjerite je li perilica pravilno spojena na dovod vode i da je slavina otvorena.
	Vrata nisu pravilno zatvorena.	Pazite da vrata čvrsto zatvorite.
Voda ne istječe iz perilice	Odvodno crijevo je oštro savijeno.	Provjerite odvodno crijevo.
	Filtar je začepljen.	Provjerite sustav filtara.
	Kuhinjski sudoper je začepljen.	Provjerite može li voda slobodno otjecati kroz odvod. Ako je problem u začepljenom kuhinjskom sudoperu možda će vam trebati vodoinstalater, a ne serviser za perilice.
Pjena u kadici perilice	Neodgovarajući deterdžent.	Rabite samo poseban deterdžent za strojno pranje posuda kako se ne bi stvarala pjena. Ako se to dogodi, otvorite perilicu posuda i pustite da pjena ispari. Na dno perilice posuda dodajte oko 1 L hladne vode. Zatvorite perilicu posuda, zatim odaberite bilo koji ciklus. Prvo će perilica izbaciti vodu. Otvorite vrata nakon pražnjenja i provjerite je li pjena nestala. Po potrebi ponovite.

Problem	Mogući uzroci	Rješenje
	Proliveno sredstvo za ispiranje.	Prolivena sredstva za ispiranje uvijek odmah obrišite.
Zamrljana unutrašnjost perilice	Koristili ste deterdžent s bojilima.	Odaberite deterdžent bez bojila.
Bijele naslage u unutrašnjosti perilice	Minerali tvrde vode.	Očistite unutrašnjost perilice vlažnom mekanom krpom i sredstvom za pranje posuđa. Pritom nosite gumene rukavice. Nikad ne rabite drugo sredstvo osim ono za pranje posuđa kako se ne bi stvarala prekomjerna pjena.
Na jedaćem priboru su zamjetne mrlje od hrđe	Taj pribor nije otporan na koroziju.	Izbjegavajte u perilici prati predmete koji nisu otporni na koroziju.
	Niste pokrenuli program nakon dodavanja soli. U ciklus pranja dospjeli su tragovi soli.	Nakon dodavanja soli uvijek pokrenite program pranja s praznom perilicom, bez odabira funkcije Turbo (ako je vaš model ima).
	Labavi poklopac odjeljka za omekšivač	Provjerite poklopac.
Lupkanje u unutrašnjosti perilice	Prskalica udara o posuđe u košari.	Prekinite program i razmjestite posuđe koje blokira prskalicu.
Zveckanje u unutrašnjosti perilice	Posuđe nije pričvršćeno.	Prekinite program i razmjestite posuđe.
Kuckanje u cijevima za vodu	Uzrok tome možda je mjesto postavljanja ili poprečni presjek cijevi.	To ne utječe na rad perilice. Ako niste sigurni, obratite se stručnom vodoinstalateru.
Posuđe nije čisto	Posuđe nije pravilno postavljeno.	Pogledajte DRUGI DIO, "Priprema i stavljanje posuđa u perilicu".
	Program nije bio dovoljno snažan.	Odaberite intenzivniji program.

Problem	Mogući uzroci	Rješenje
Posuđe nije dobro oprano.	Nedovoljna količina deterdženta.	Upotrijebite više deterdženta ili ga zamijenite drugim.
	Posuđe ometa okretanje prskalice.	Rasporedite posuđe tako da se prskalice mogu slobodno okretati.
	Sklop filtara na dnu perilice nije čist ili nije pravilno postavljen. To može prouzročiti blokiranje prskalice.	Očistite i/ili pravilno postavite sklop filtara. Očistite mlaznice prskalice.
Zamagljene čaše i stakleno posuđe	Kombinacija meke vode i previše deterdženta.	Upotrijebite manje deterdženta ako imate meku vodu i odaberite kraći ciklus za pranje staklenog posuđa i čaša.
Na posudama i čašama pojavljuju se bijele mrlje.	Na području s tvrdom vodom mogu nastati naslage kamenca.	Provjerite postavke omekšivača vode ili stanje napunjenosti spremnika za sol.
Crne ili sive mrlje na posuđu	Tragovi dodira aluminijskog posuđa.	Za uklanjanje tih mrlja koristite blago abrazivno sredstvo za čišćenje.
Deterdžent je ostao u spremnicima	Posuđe blokira poklopce spremnika deterdženta.	Pravilno rasporedite posuđe.
Posuđe se ne suši.	Nepravilan raspored posuđa.	Ako na posuđu ima ostataka deterdženta, koristite rukavice kako biste spriječili iritaciju kože.
	Prerano izvađeno posuđe	Nemojte prazniti perilicu odmah nakon pranja. Malo odškrinite vrata tako da para može izići. Izvadite posuđe tek kad se unutarnja temperatura dovoljno smanji. Prvo ispraznite donju košaru kako biste spriječili kapanje iz gornje košare.

Problem	Mogući uzroci	Rješenje
Posude se ne suši.	Odabrali ste pogrešan program	Kod kraćeg programa temperatura vode je niža, što smanjuje učinak pranja. Odaberite duži program.
	Pribor za jelo s niskokvalitetnom oblogom	Odvod vode teži je s takvim predmetima. Pribori za jelo i posude takvog tipa nije prikladno za pranje u perilici.

⚠ UPOZORENJE

Samostalno ili neprofesionalno popravlanje može dovesti do ozbiljnih rizika za sigurnost korisnika uređaja i može utjecati na jamstvo.

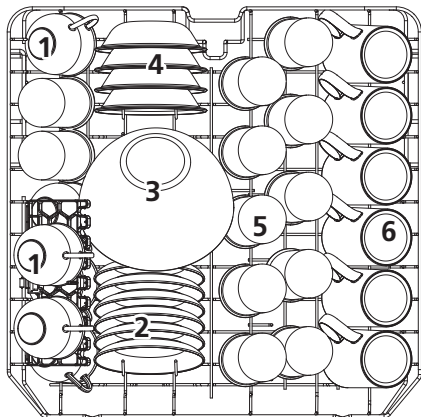
Dostupnost rezervnih dijelova

- **Sedam godina nakon izlaska posljednjeg primjerka modela na tržište:**
Motor, cirkulacijska i ispusna pumpa, grijači i grijaći elementi, uključujući toplinske pumpe (odvojeno ili u paketu), cjevovodi i srodna oprema, uključujući sve cijevi, ventile, filtre i aquastop sustave, strukturni i unutarnji dijelovi koji se odnose na sklopove vrata (odvojeno ili u paketu), tiskane pločice, elektronički zasloni i pokazivači, tlačne sklopke, termostati i senzori, softver i firmver, uključujući softver za resetiranje.
- **Deset godina nakon izlaska posljednjeg primjerka modela na tržište:**
Šarke i brtve vrata, ostale brtve, prskalnice, filtri odvoda, unutarnji stalci i plastične periferne komponente kao što su košare i poklopci.

PUNJENJE KOŠARA PREMA NORMI EN60436:

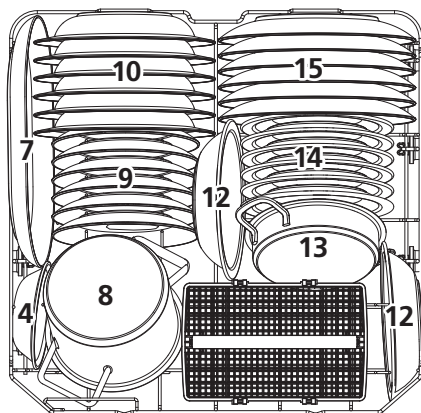
Punjenje perilice posuđa u punom kapacitetu pridonijet će uštedi energije i vode.

1. Gornja košara:



Broj	Predmet
1	Šalice
2	Tanjurići
3	Staklena zdjela
4	Desertne zdjelice
5	Čaše
6	Šalice

2. Donja košara:

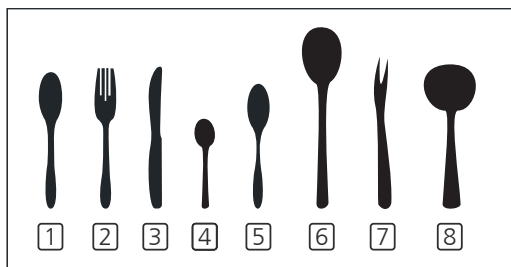


Broj	Predmet
7	Ovalni pladanj
8	Mala posuda
9	Desertni tanjuri
10	Duboki tanjuri
11	Košarica za jedaći pribor
12	Zdjela od melamina
13	Posuda za pečenje
14	Desertni tanjuri od melamina
15	Plitki tanjuri

3. Košarica za jedaći pribor:

U
↑

1	2	1		4	4	4	4	4	4		1	2	1
2	2	2			8			7		3	3		2
1	2	1		4	4	4	4	4	4		1	3	1
1	2	1		5	5	5	5	5	5		3	3	3
2	2	2			3			3		3	3	3	3
1	2	1		5	5	5	5	5	5		6		6



Broj	Predmet
1	Žlice
2	Vilice
3	Noževi
4	Žličice
5	Desertne žlice
6	Žlice za posluživanje
7	Vilice za posluživanje
8	Kutlača

Informacije za testiranje kompatibilnosti
u skladu sa standardom EN 60436:

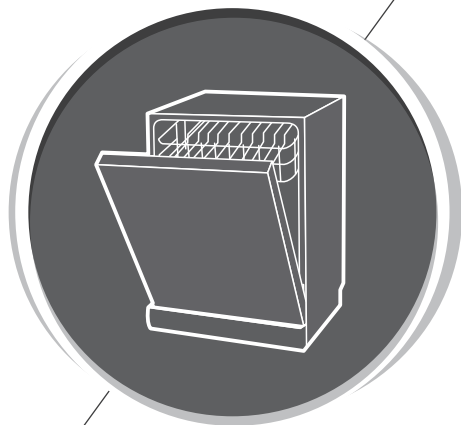
Kapacitet: 12 kompleta

Položaj gornje košare: donji

Programi: EKO

Postavka sredstva za ispiranje: Max

Postavka omekšivača vode: H3



Perilica posuđa

Upute za uporabu

DRUGI DIO: Posebna verzija
MID60S120-HR

The Midea logo, consisting of a stylized 'M' inside a circle followed by the word 'Midea' in a sans-serif font.

Pažljivo pročitajte ovaj priručnik
prije upotrebe perilice posuđa i
sačuvajte ga za buduću upotrebu.

SADRŽAJ

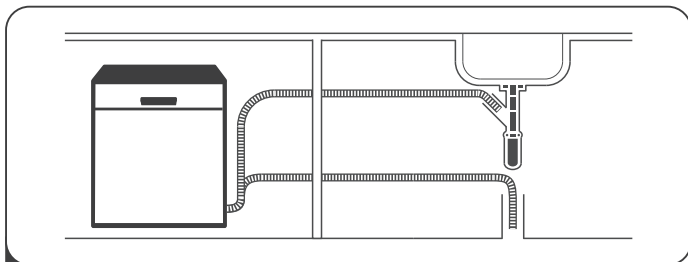
01	4	UPORABA PERILICE
	4	Upravljačka ploča
	6	Omekšavanje vode
	7	Priprema i stavljanje posuđa u perilicu
	10	Funkcija sredstva za ispiranje i deterdženta
	11	Punjenje spremnika sredstva za ispiranje
02	12	Punjenje spremnika deterdženta
	13	ODABIR PROGRAMA
	13	Tablica ciklusa pranja
	14	Ušteda energije
	14	Početak programa
03	14	Promjena programa dok je ciklus u tijeku
	15	Zaboravili ste staviti određeno posuđe?
	16	KODOVI POGREŠAKA
04	17	TEHNIČKI PODACI

NAPOMENA:

- Ako problem ne možete otkloniti sami, molimo da zatražite pomoć od stručne osobe.
- U skladu s politikom stalnog razvoja i ažuriranja, proizvođač zadržava pravo na izmjene proizvoda bez najave.
- Izgubite li ovaj priručnik ili je zastario, možete zatražiti novi od proizvođača ili odgovarajućeg prodavatelja.

KRATKI VODIČ ZA UPORABU

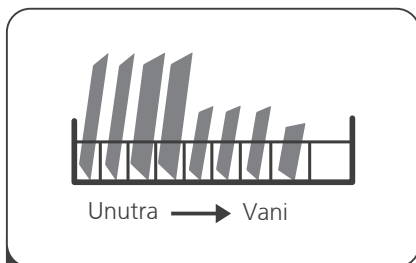
Detaljne upute za uporabu potražite u odgovarajućim poglavljima ovog priručnika.



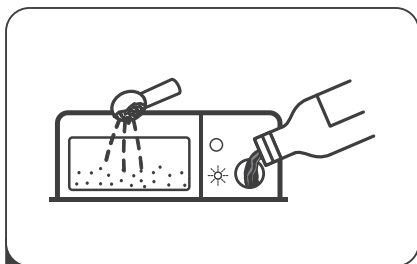
- 1** Ugradnja perilice posuđa
**(Provjerite odjeljak 5 "UPUTE ZA UGRADNJU" u prvome dijelu:
Generička verzija.)**



- 2** Uklonite veće ostatke iz posuđa.
Nemojte ispirati prije pranja.



- 3** Napunite košare.



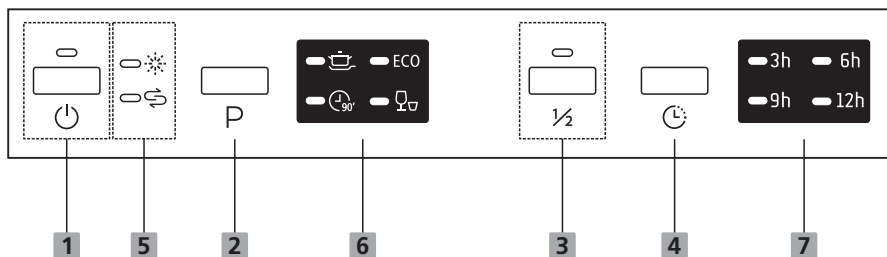
- 4** Napunite dozator deterdžentom i
sredstvom za ispiranje.



- 5** Odaberite odgovarajući program i
pokrenite perilicu posuđa.

UPORABA PERILICE



Upravljačka ploča






Tipke i funkcije

1 Uključivanje/isključivanje	Pritisnite ovu tipku za uključenje perilice.
2 Program	Pritisnite ovu tipku za odabir odgovarajućeg programa pranja, nakon čega će zasvijetliti odgovarajući indikator.
3 Pola punjenja	Ako je perilica napunjena posuđem približno napola ili manje, možete odabrati ovu funkciju kako biste uštedjeli na potrošnji struje i vode. (Može se koristiti samo uz programe Intenzivno, ECO i 90 min.)
4 Odgoda	Pritisnite tipku za podešavanje željenog vremena odgode.

Prikaz

5 Indikator upozorenja	<p> Sredstvo za ispiranje Svijetli li indikator "☼" to znači da nema dovoljno sredstva za ispiranje i da ga treba dodati.</p> <p> Sol Svijetli li indikator "\$" to znači da nema dovoljno soli i da je treba dodati.</p>
--------------------------------------	---

Prikaz

6 Indikator programa	 Intenzivno Jako zaprljani predmeti uključuju lonce i tave. Sa sasušenim ostacima hrane. ECO Standardni program prikladan za normalno zaprljano posuđe poput lonaca, tanjura, čaša i manje zaprljanih tava.  90 Min Za standardno zaprljano posuđe koje treba brzo pranje.  Rapid (Brzo) Kraće pranje za slabije zaprljano posuđe koje ne treba sušiti.
7 Vrijeme odgode	Za prikaz vremena odgode. 3h/6h/9h(12h)

Omekšavanje vode

Omekšivač vode valja podesiti ručno uz pomoć regulatora tvrdoće vode.

Omekšivač iz vode uklanja minerale i soli koji mogu štetno utjecati na rad uređaja. Što voda sadrži više minerala, to je "tvrđa".

Omekšivač valja podesiti u skladu s tvrdoćom vode u vašem području.

Podatak o tvrdoći vaše vode zatražite od lokalne vodoopskrbne tvrtke.

Podešavanje potrošnje soli

Perilica ima funkciju podešavanja potrošnje soli u skladu s tvrdoćom vode.

Tako se potrošnja soli optimizira i prilagođava.

Molimo da za podešavanje potrošnje soli slijedite donje korake.

1. Otvorite vrata i uključite uređaj.
2. Unutar 60 sekundi nakon uključivanja uređaja pritisnite tipku Program duže od 5 sekundi za ulazak u podešavanje sustava za omekšavanje vode.
3. Pritisnite tipku Program ponovno za odabir odgovarajuće postavke u skladu s tvrdoćom vaše vode. Postavke se mijenjaju sljedećim redom:
H1->H2->H3->H4->H5->H6;
4. Pritisnite tipku za uključivanje/isključivanje kako biste prekinuli podešavanje.

TVRDOĆA VODE				Razina omekšivača vode	Regeneracija se odvija svakih X programskih slijedova 1)	Potrošnja soli (gram/ciklus)
Njemački °dH	Francuski °fH	Britanski °Clarke	Mmol/l			
0 - 5	0 - 9	0 - 6	0 - 0.94	H1-> Brzo, sjajno svjetlo	Bez regeneracije	0
6 - 11	10 - 20	7 - 14	1.0 - 2.0	H2-> 90 min, sjajno svjetlo	10	9
12 - 17	21 - 30	15 - 21	2.1 - 3.0	H3-> 90 min, brzo sjajno svjetlo	5	12
18 - 22	31 - 40	22 - 28	3.1 - 4.0	H4-> Eco, sjajno svjetlo	3	20
23 - 34	41 - 60	29 - 42	4.1 - 6.0	H5-> Eco, brzo sjajno svjetlo	2	30
35 - 55	61 - 98	43 - 69	6.1 - 9.8	H6-> Eco, 90 min, sjajno svjetlo	1	60

1°dH=1.25 °Clarke=1.78 °fH=0.178mmol/l

Tvorničko podešenje: H3

1) Svaki ciklus s postupkom regeneracije troši dodatne 2,0 litre vode, potrošnju energije povećava za 0,02 kWh, a trajanje programa povećava za 4 minute.



Ako u perilici posuđa nedostaje soli, provjerite odjeljak "Dodavanje soli u omekšivač" u 3. poglavlju prvoga dijela: Generička verzija.



NAPOMENA:

Ako vaš model nema omekšivač vode, možete preskočiti ovaj dio.

Omekšavanje vode

Tvrdoća vode razlikuje se od mjesta do mjesta. Koristite li s vašom perilicom tvrdu vodu, na posuđu i jedaćem priboru stvaraju se naslage.

Uređaj je opremljen posebnim omekšivačem koji koristi spremnik za sol posebno namijenjen eliminiranju kamenca i minerala iz vode.

Priprema i stavljanje posuđa u perilicu

- Kupujte posuđe i pribor označen kao siguran za perilicu posuđa.
- Za posebne predmete odaberite program sa što nižom mogućom temperaturom.
- Kako biste spriječili oštećenje, nemojte vaditi čaše i pribor za jelo iz perilice posuđa odmah nakon dovršetka programa.

Pranje sljedećeg posuđa/pribora za jelo

Nije prikladno u perilici posuđa:

- Pribor za jelo s drškama od drva, roga, porculana ili sedefa
- Plastični predmeti neotporni na toplinu
- Stariji lijepljeni pribor za jelo koji nije otporan na toplinu
- Povezani pribor za jelo i posuđe
- Kositreno ili bakreno posuđe
- Kristalno staklo
- Čelični predmeti podložni hrđanju
- Drveni pladnjevi
- Predmeti od sintetičkih vlakana

Djelomično je prikladno:

- Određene vrste stakla mogu izgubiti sjaj nakon mnogobrojnih pranja
- Srebrni i aluminijski dijelovi sklone su izbljeđivanju tijekom pranja
- Glazirani uzorci mogu izbljedjeti uslijed čestog pranja

Preporuke za punjenje perilice

Uklonite višak hrane s posuđa i pribora za jelo. Omekšajte ostatke zagorjele hrane u posudama. Nije potrebno isprati posuđe pod mlazom vode.

Za najbolje rezultate rada perilice posuđa pridržavajte se sljedećih smjernica za njezino punjenje.

(Značajke i izgled košara i košarice za jedaći pribor mogu se razlikovati od vašeg modela.)

Perilicu posuđa punite na sljedeći način:

- Predmete poput šalica, čaša, lonaca/tava i sl. okrenite prema dolje.
- Zakrivljene predmete, ili one s udubljenjima, potrebno je staviti poprijeko, tako da se s njih može slijevati voda.
- Sav pribor za jelo postavite na siguran način tako da se ne može prevrnuti.
- Sav pribor stavite tako da se prskalice mogu slobodno okretati tijekom pranja.
- Stavite šuplje predmete poput šalica, čaša i lonaca itd. naopako kako se u njima ne bi zadržavala voda.
- Stavite posuđe i pribor za jelo tako da ne leže jedni u drugima ili jedni preko drugih.
- Pazite da se čaše međusobno ne dodiruju kako se ne bi oštetile.
- Gornja košara namijenjena je za osjetljivije i laganije posuđe poput čaša, šalica za kavu i čaj.
- Noževi dugih oštrica postavljeni uspravno predstavljaju moguću opasnost!
- Dugi i/ili oštri komadi pribora za jelo, poput noževa, moraju biti smješteni u vodoravnom položaju u gornju košaru.
- Nemojte prepunjavati perilicu posuđa. To je važno za dobre rezultate i razboritu potrošnju energije.

NAPOMENA:

Vrlo male predmete ne smijete prati u perilici posuđa jer bi lako mogli ispasti iz košare.

Vađenje posuđa

Kako voda ne bi kapala s gornje u donju košaru, preporučujemo da prvo ispraznite donju košaru, a tek zatim gornju.

UPOZORENJE



Predmeti će biti vrući! Kako biste spriječili oštećenje, nemojte vaditi čaše i pribor za jelo iz perilice posuđa otprilike 15 minuta nakon dovršetka programa.

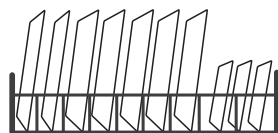
Punjenje gornje košare

Gornja košara namijenjena je za osjetljivije i laganije posuđe poput čaša, šalica za kavu i čaj i tanjurića, zatim tanjure, zdjelice i plitke tave (ako nisu previše prljavi). Stavite tanjure i posuđe za kuhanje tako da ih mlaz vode ne može pomaknuti.



Punjenje donje košare

Preporučujemo da u donju košaru stavite velike predmete i one koji se najteže peru: lonce, tave, poklopce, pladnjeve za posluživanje i zdjele, kao što je prikazano na donjoj slici. Preporučuje se staviti pladnjeve za posluživanje i poklopce sa strane u košare kako ne biste spriječili okretanje gornje prskalice. Maksimalni preporučeni promjer za tanjure ispred dozatora deterdženta je 19 cm, što neće ometati njegovo otvaranje.



Punjenje košare za jedaći pribor

Pribor za jelo trebate staviti u odgovarajući položaj u košaru za pribor tako da se međusobno ne dodiruje. Kako biste spriječili nedovoljnu učinkovitost pranja, izbjegavajte stavljanje pribora za jelo na hrpu.

⚠ UPOZORENJE



Pazite da jedaći pribor ne proviruje kroz dno košare.
Oštar pribor uvijek stavite s oštrim vrhom dolje!



Kako biste postigli najbolji učinak pranja, napunite košare na standardni način prema uputama iz zadnjeg poglavlja prvoga dijela: **Generička verzija**


Funkcija sredstva za ispiranje i deterdženta

Sredstvo za ispiranje ispušta se tijekom završnog ispiranja za sprečavanje mrlja i pruga koje na posudu mogu ostaviti kapljice vode. To također pomaže pri sušenju, jer omogućuje slijevanje vode s posuda.

⚠ UPOZORENJE

Upotrebljavajte samo sredstva za ispiranje poznatih proizvođača. Nikad ne punite spremnik drugim tekućinama (npr. sredstvima za pranje, deterdžentima). To može oštetiti uređaj.

Kad napuniti spremnik sredstva za ispiranje

Ako indikator upozorenja na sredstvo za ispiranje () ne svijetli, uvijek možete provjeriti količinu sredstva pomoću optičkog indikatora pokraj čepa. Kad je spremnik sredstva za ispiranje pun, indikator će se posve zatamniti. Tamna se točka smanjuje usporedno s količinom sredstva za ispiranje. Pazite da razina sredstva za ispiranje nikad ne padne ispod 1/4 spremnika.

Kako se količina sredstva za ispiranje smanjuje, smanjuje se i tamna točka kao u nastavku.

Pun 3/4 spremnika 1/2 spremnika 1/4 spremnika Prazan

Funkcija deterdženta

Kemijski sastojci deterdženta nužni su za rastvaranje, skidanje i uklanjanje svih nečistoća iz perilice. Za tu je namjenu prikladna većina komercijalnih deterdženata.

⚠ UPOZORENJE

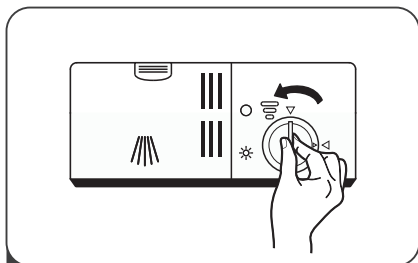
- Pravilna uporaba deterdženta
Koristite samo deterdžent posebno proizveden za perilice posuda.
Deterdžent uvijek mora biti svjež i suh.
Ne stavljajte deterdžent u dozator dok ne budete spremni za pokretanje perilice posuda.



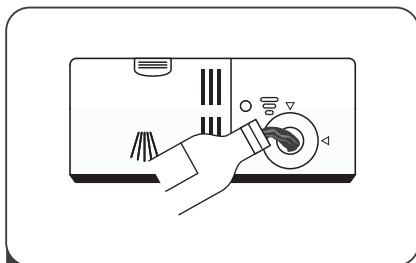
Deterdžent za perilice posuda je korozivan!

Deterdžent za perilicu posuda čuvajte izvan dohvata djece.

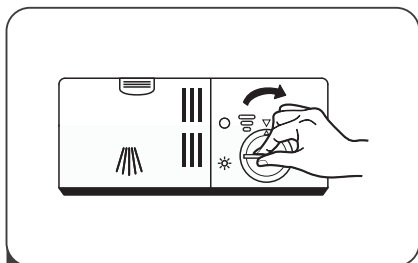
Punjenje spremnika sredstva za ispiranje



- 1** Uklonite poklopac spremnika sredstva za ispiranje zakretanjem u smjeru suprotnom od kazaljki sata.



- 2** Pažljivo ulijte sredstvo za ispiranje u spremnik, pazeći da se ne prelije.

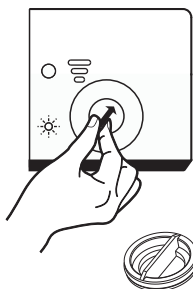


- 3** Zatvorite poklopac spremnika sredstva za ispiranje zakretanjem u smjeru kazaljki sata.

NAPOMENA:

Krpom uklonite višak sredstva za ispiranje koje se prolilo tijekom ulijevanja kako biste izbjegli stvaranje prekomjerne pjene kod sljedećeg pranja.

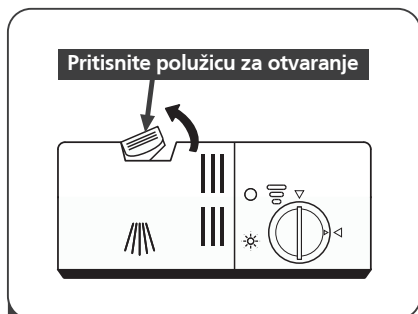
Podešavanje spremnika sredstva za ispiranje



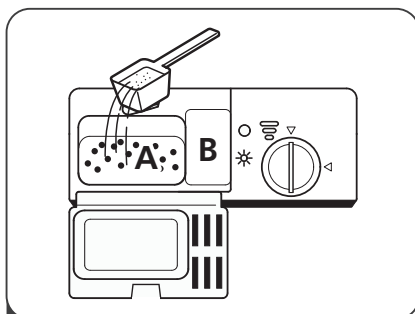
Uklonite poklopac spremnika sredstva za ispiranje. Zakrenite indikator sredstva za ispiranje na broj. Što je broj veći, troši se više sredstva za ispiranje.

Ako se posuđe još uvijek ne suši kako treba ili su zamjetne mrlje, pomaknite regulator na sljedeći veći broj sve dok mrlja ne bude. Smanjite je ako nakon pranja primijetite bjelkaste mrlje na posuđu ili plavkaste naslage na oštrocima noževa.

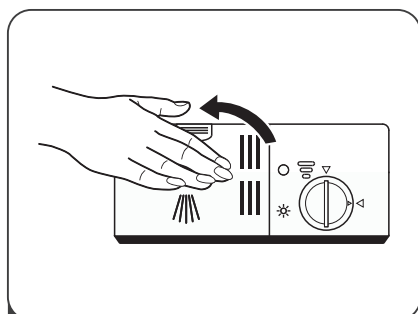
Punjenje spremnika deterdženta



- 1 Pritisnite bravicu na spremniku deterdženta kako biste otvorili poklopac.



- 2 U veći odjeljak (A) dodajte deterdžent za glavni ciklus pranja. Za pranje jače zaprljanog posuđa dodajte i malo deterdženta u manji odjeljak (B) za ciklus pretpranja.



- 3 Zatvorite poklopac i pritisnite ga dok se ne zaključa.




NAPOMENA:

- Molimo da se pridržavate preporuka proizvođača navedenih na ambalaži deterdženta.

Tablica ciklusa pranja

Tablica pokazuje koji su programi najbolji za razinu ostataka hrane i koliko deterdženta je potrebno. Također prikazuje razne informacije o programima. Vrijednosti potrošnje i trajanja programa samo su indicativne, osim za program ECO.

(●) označava da program primjenjuje sredstvo za ispiranje u posljednjem ispiranju.

Program	Opis ciklusa	Deterdžent Pretpiranje / glavno pranje	Trajanje (min)	Struja (kWh)	Voda (L)	Sredstvo za ispiranje
 Intenzivno	Pretpranje(50)C Pranje(65)C Ispiranje Ispiranje Ispiranje(65)C Sušenje	$\frac{4/16g}{(1 \text{ ili } 2 \text{ tablete})}$	205	1.621	17.8	●
ECO (*EN60436)	Pretpranje Pranje(45°C) Ispiranje(60°C) Sušenje	$\frac{4/16g}{(1 \text{ ili } 2 \text{ tablete})}$	230	0.923	11	●
 90 min	Pranje(60°C) Ispiranje Ispiranje(65°C) Sušenje	$\frac{20g}{(1 \text{ tableta})}$	90	1.350	11.5	●
 Brzo	Pranje(50°C) Ispiranje Ispiranje(45°C)	$\frac{20g}{(1 \text{ ili } 2 \text{ tablete})}$	30	0.751	11.2	○

NAPOMENA:

ECO : Program ECO prikladan je za pranje normalno zaprljanog posuđa, jer (*EN60436) je za tu upotrebu najučinkovitiji program u pogledu kombinirane potrošnje energije i vode te se upotrebljava za procjenu sukladnosti sa zakonodavstvom EU-a o ekološkom dizajnu.

Ušteda energije

1. Ručno prethodno ispiranje posuđa dovodi do povećane potrošnje vode i energije i ne preporučuje se.
2. Kad se kućanska perilica posuđa upotrebljava u skladu s uputama za uporabu, pranje posuđa u njoj obično u fazi upotrebe troši manje energije i vode od ručnog pranja.

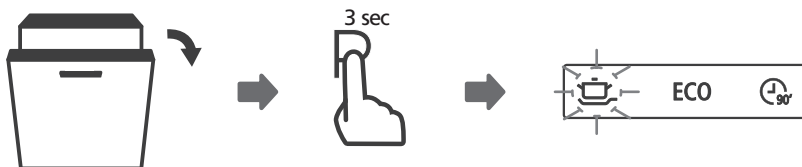
Početak programa

1. Izvucite donju i gornju košaru, stavite posuđe i gurnite ih natrag. Preporučujemo da prvo napunite donju košaru, a zatim gornju.
2. Dodajte deterdžent.
3. Spojite utikač u utičnicu. Podaci o napajanju navedeni su u odjeljku "Informacijski list proizvoda". Uvjerite se da je dovod vode otvoren na maksimum, do punog pritiska.
4. Otvorite vrata pa pritisnite tipku za uključivanje/isključivanje.
5. Odaberite program pa će zasvijetliti odgovarajući indikator. Zatim zatvorite vrata i perilica će pokrenuti ciklus.

Promjena programa dok je ciklus u tijeku

Program se može mijenjati samo ako je radio tek kratko vrijeme, inače je deterdžent možda već pušten ili je voda od pranja deterdžentom već ispuštena. U tom slučaju valja perilicu posuđa resetirati i ponovno napuniti spremnik deterdženta. Za resetiranje perilice posuđa slijedite upute u nastavku:

1. Odškrinite vrata malo kako biste zaustavili perilicu posuđa pa ih možete otvoriti potpuno nakon što prskalica prestane raditi.
2. Pritisnite tipku Program duže od tri sekunde i uređaj će biti u načinu za odabir programa.
3. Program možete promijeniti na željenu postavku ciklusa.



Zaboravili ste staviti određeno posuđe?

Zaboravljeno posuđe možete dodati u bilo kojem trenutku prije nego što počne ispuštanje deterdženta. U tom slučaju slijedite upute u nastavku:

1. Malo odškrinite vrata za zaustavljanje pranja.
2. Kad se prskalice prestanu okretati, vrata možete otvoriti dokraja.
3. Dodajte posuđe.
4. Zatvorite vrata.
5. Perilica će nastaviti s radom.



⚠ UPOZORENJE



Opasno je otvarati vrata tijekom pranja, jer bi vas vruća voda mogla opeći.

KODOVI POGREŠAKA

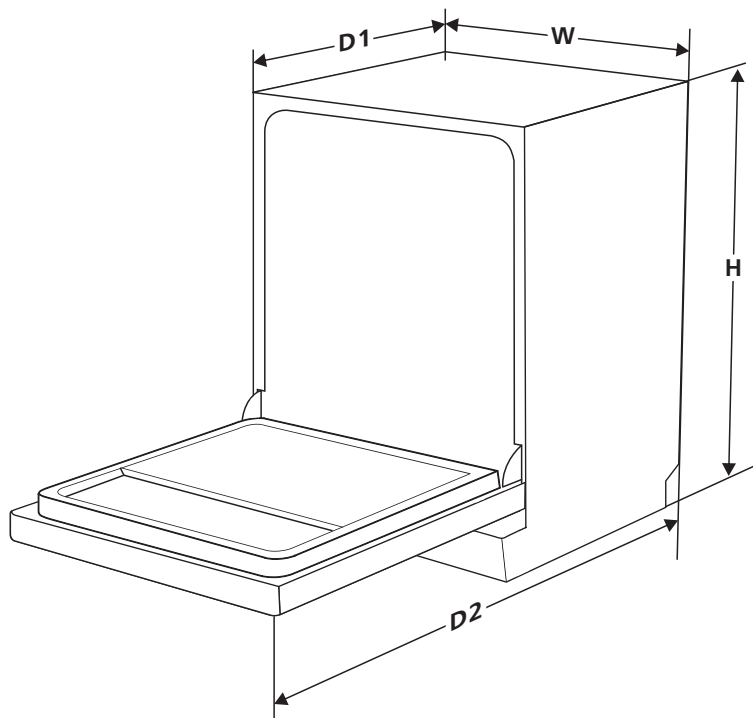
U slučaju kvara, perilica posuđa prikazat će kôd pogreške. Sljedeća tablica prikazuje moguće kodove pogrešaka i njihove uzroke.

Kodovi	Značenja	Mogući uzroci
Indikator Rapid ubrzano treperi	Duže vrijeme dovoda vode.	Slavina nije otvorena, dovod vode je slabiji ili je pritisak prenizak.
Indikatori Rapid i 90 min ubrzano trepere	Nije dosegnuta podešena temperatura.	Kvar grijača.
Indikator Staklo ubrzano treperi	Curenje.	Iz nekog dijela perilice curi.

⚠ UPOZORENJE

- Dođe li do prelijevanja, prije pozivanja servisa zatvorite glavni dovod vode.
- Ako u perilici ima vode uslijed prelijevanja ili manjeg curenja, uklonite je prije ponovnog pokretanja perilice.
- U slučaju pojave koda pogreške koju ne možete otkloniti, potražite stručnu pomoć.

TEHNIČKI PODACI



Visina (H)	815mm
Širina (W)	598mm
Dubina (D1)	550mm (sa zatvorenim vratima)
Dubina (D2)	1150mm (s vratima otvorenim 90°)

Informacijski list proizvoda (EN60436)

Naziv ili zaštitni znak dobavljača: MIDEA

Adresa dobavljača (b): GEMMA B&D d.o.o., Prislavlje 2 (Bočarski dom), 10000 Zagreb, Croatia

Oznaka modela: MID60S120-HR

Opći parametri proizvoda:

Parametar	Vrijednost	Parametar	Vrijednost	
Nazivni kapacitet ^(a) (kompleta)	12	Dimenzije u cm	Visina	82
			Širina	60
			Dubina	55
EEl ^(a)	55,9	EU klasa energetske efikasnosti ^(a)	E ^(c)	
Indeks učinkovitosti pranja ^(a)	1,125	Indeks učinkovitosti sušenja ^(a)	1,065	
Potrošnja energije u kWh [po ciklusu], temeljeno na programu eco s dovodom hladne vode. Stvarna potrošnja energije ovisi o načinu uporabe perilice.	0,923	Potrošnja vode u litrama [po ciklusu], temeljeno na programu eco. Stvarna potrošnja vode ovisi o načinu uporabe perilice i tvrdoći vode.	11,0	
Trajanje programa ^(a) (h:min)	3:50	Tip	Potpuno ugradbeni	
Razina buke ^(a) (dB(A) re 1 pW)	49	Klasa razine buke ^(a)	C ^(c)	
Isključena perilica (W)	0,49	Pripravno stanje (W)	N/A	
Odgodeni početak (W) (ako je primjenjivo)	1,00	Pripravno stanje (W) (ako je primjenjivo)	N/A	

Minimalno trajanje jamstva koje nudi dobavljač ^(b): 24 mjeseca

Dodatne informacije:

Internetska adresa dobavljača s informacijama iz točke 6 Aneksa II Propisa (EU) 2019/2022 ⁽¹⁾ ^(b): <https://www.gemma.hr/>

^(a) za program eco 40-60

^(b) promjene ovih stavaka neće se smatrati relevantnima za namjene točke 4 Članka 4 Propisa (EU) 2017/1369.

^(c) ako baza podataka proizvoda automatski generira konačan sadržaj ove ćelije, dobavljač neće podatke unositi ručno.

⁽¹⁾ Uredba Komisije (EU) 2019/2022 od 1. listopada 2019. o utvrđivanju zahtjeva za ekološki dizajn kućanskih perilica posuda u skladu s Direktivom 2009/125/EZ Europskog parlamenta i Vijeća, o izmjeni Uredbe Komisije (EZ) br. 1275/2008 te o stavljanju izvan snage Uredbe Komisije (EU) br. 1016/2010 (pogledajte str. 267 ovog Službenog lista).

Foshan Shunde Midea Washing Appliances Mfg. Co., Ltd

📍 No.20, Gangqian Road, Beijiao, Shunde, Foshan, Guangdong,
528311 P.R.China



Gemma B&D d.o.o.

Uvoznik i distributer za RH
10000 Zagreb, Prislavlje 2

Veleprodaja:

tel.: 00385 1 6196 446, 6195 604

fax: 00385 1 6195 581

e-mail: veleprodaja@gemma.hr

Centralni servis:

tel/fax: 00385 1 6195 582

e-mail: servis@gemma.hr

www.gemma.hr

Gemma BH d.o.o.

Uvoznik i distributer za BiH
71000 Sarajevo, Džemala
Bijedića 25c,

Veleprodaja:

tel./fax: 00387 33 407 935,

00387 33 407 936

e-mail: info@gemma.ba

www.gemma.ba

Gemma B&D d.s.d. Podgorica

Uvoznik i distributer za CG
81000 Podgorica, Serdara Jola
Piletića bb (PC Palada)

Veleprodaja:

tel.: 00382 20 672 961

e-mail: veleprodaja@gemmabd.me

www.gemmabd.me

Radi stalnog poboljšavanja proizvoda može doći do promjene tehničkih podataka bez prethodne obavijesti. Ove upute napravljene su s mnogo truda i s najvećom pažnjom, no pogreške u procesu izrade i/ili prijevoda uputa uvijek su moguće. Stoga proizvođač i prodavatelj ne preuzimaju odgovornost za eventualne netočne navode, pogreške u prijevodu ili tiskarske pogreške u ovim uputama.