



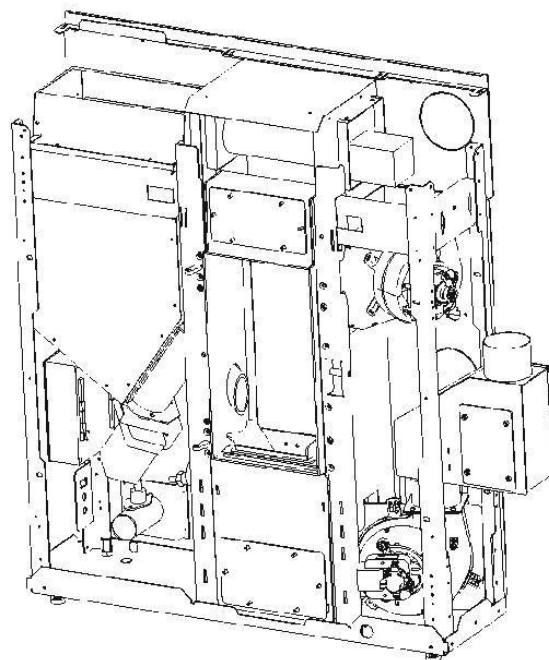
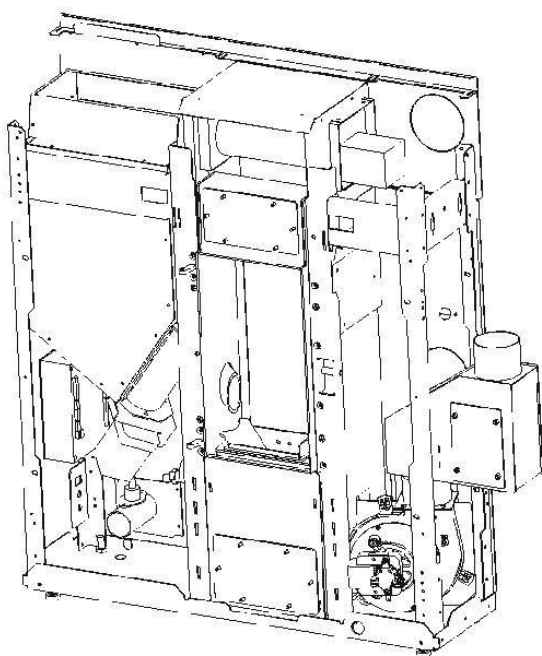
A.D. METALNA INDUSTRIJA VRANJE  
Radnička 1

UPUTSTVO ZA MONTIRANJE,  
KORIŠĆENJE I ODRŽAVANJE  
PEĆI NA PELET SA  
VENTILATOROM ZA VRUĆ VAZDUH

XILA AIR 9

I

XILA AIR 9EVO



UPOZORENJE: Ovo uputstvo za korisnika sastavni je deo proizvoda. Mora se sačuvati i pažljivo pročitati.

---

## Uvod

Kao prvo, želeli bismo da iskoristimo ovu priliku da vam se zahvalimo što ste kupili ovaj ALFA PLAM proizvod.

Ovo kratko uputstvo pripremili smo za vas kako bismo što više olakšali korišćenje našeg proizvoda.

Posebne tehničke probleme koji se ovde navode treba da razmotre osobe koje su uključene u sklapanje, montiranje i puštanje u rad proizvoda da bi se obezbedilo da se operacije vrše što je moguće tačnije.

- Ova knjižica o montiranju, korišćenju i održavanju mora se pažljivo pročitati pre montiranja i korišćenja proizvoda. Ona se treba smatrati sastavnim delom proizvoda i mora se čuvati na sigurnom mestu.
- Postupke montiranja, umrežavanja, inspekcije, održavanja, popravki mora da vrši kvalifikovano osoblje.
- Preporučuje se da prvo paljenje, ili bolje rečeno puštanje u rad, izvrši isključivo kvalifikovano osoblje.
- Nemojte da koristite bilo kakve zapaljive tečnosti za proces paljenja.
- Ovaj proizvod ne smeju da koriste osobe sa umanjnim fizičkim, čulnim i umnim sposobnostima ili nedovoljnim iskustvom odnosno veštinama (uključujući i decu), osim ako ih ne nadgleda i daje im uputstva neko ko može da garantuje za njihovu bezbednost.
- Decu uvek mora da nadgleda odrasla osoba da bi ih zaštitila od slučajnog kontakta sa vrelim površinama peći, kao i da bi ih sprečila da koriste odnosno da diraju podešavanja peći.
- Molimo pozovite prodavca kako biste dobili dodatne informacije koje želite, a koje se ne nalaze u ovom priručniku.

U ovom priručniku koriste se sledeći simboli:

 PAŽNJA : Bezbednosno upozorenje,

 ZABRANJENO JE : Zabranjena radnja,

 INFORMACIJA : Važna informacija.

ALFA PLAM a.d. ne snosi nikakvu odgovornost ili obavezu za bilo kakvu posrednu ili neposrednu ličnu povredu ili oštećenje imovine koje proističe iz nepridržavanja indikacija koje su date i istaknute u ovom priručniku.

---

# SADRŽAJ

## 1. UVOD

1.1 Uslovi garancije .....	5
1.2 Serijski broj proizvoda .....	6
1.3 Materijali .....	6
1.4 Sertifikacija .....	6
1.5 Dimenzione karakteristike .....	7
1.6 Tehničke karakteristike proizvoda .....	10
1.7 Osobine goriva .....	11
1.8 Preporuke za bezbednost .....	13
1.9 Opšte preporuke .....	14
1.10 Okruženje za korišćenje .....	14

## 2. INSTALACIJA

2.1 Smeštanje uređaja .....	15
2.2 Osobine čunka .....	17
2.2.1 Odvod dima ka spoljnjem zidu .....	18
2.2.2 Odvod dima ka krovu putem tradicionalnog odžaka .....	18
2.3 Rasklapanje i odlaganje otpada .....	19
2.4 Električne veze .....	19
2.5 Merač sobne temperature .....	19
2.6 Dijagram električnih veza kontrolne ploče .....	20

## 3. KORIŠĆENJE PROIZVODA

3.1 Prvo paljenje .....	22
3.2 Sigurnosni uređaji .....	23
3.3 Kontrolni panel .....	24
3.3.1 Tasteri .....	24
3.3.2 Led lampice .....	25
3.3.3 Displej .....	25

## 4. MENI

4.1 Korisnički meni 1 .....	26
4.1.1 Vizualizacije .....	26
4.1.2 Podešavanje snage peći .....	27
4.1.3 Ručni unos peleta .....	27
4.1.4 Korekcija unosa peleta .....	27
4.1.5 Korekcija ventilatora za sagorevanje .....	28
4.1.6 Termostat za prostoriju .....	28

---

4.2 Korisnički meni 2 .....	28
4.2.1 Meni za toplotnu moć 1 .....	29
4.2.2 Meni za toplotnu moć 2 .....	29
4.2.3 Meni za odabir .....	30
4.2.4 Meni za termostat .....	30
4.2.5 Meni za hronometar .....	31
4.2.6 Meni za tip sagorevanja .....	32
4.2.7 Meni za sat .....	32
4.2.8 Daljinski meni .....	33
4.2.9 Sistemski meni .....	33
<b>5. DALJINSKO UPRAVLJANJE</b>	
<b>6. ODRŽAVANJE</b>	
6.1 Rutinsko održavanje .....	35
6.2 Posebno održavanje .....	37
<b>7. REŠAVANJE PROBLEMA</b>	

## 1.1 Uslovi garancije

Svi proizvodi kompanije ALFA PLAM a.d. pokriveni su garancijom u odnosu na defekte proizvodnje i materijala koje je sama kompanija overila. Faktura ili račun za proizvod moraju se čuvati do datuma isteka garancije. Moraju se dostaviti svaki put kada je potrebno izvršiti tehničke intervencije. Ako korisnik nije u stanju da dostavi fakturu ili račun, on/ona će izgubiti sva prava na garanciju. Garantni period za sve proizvode marke ALFA PLAM počinje datumom kupovine naznačenim na fakturi ili računu i važi za period od 2 godine.

Bilo kakve opravke i zamene delova pod garancijom mogu se obaviti, prema diskreciji kompanije ALFA PLAM a.d., u korisnikovom domu, ili u protivnom u prostorijama kompanije. U tom slučaju korisniku će se naplatiti samo odgovarajući troškovi prevoza. Korisnik ne sme ni pod kojim uslovima zatražiti isplatu odštete bilo kakve prirode izuzev opravki i zamena delova koje zahteva garancija. Delovi ili proizvodi koji su zamenjeni pod garancijom ostaju u vlasništvu kompanije ALFA PLAM a.d. i moraju se vratiti o trošku korisnika. Za bilo kakve intervencije tehničke pomoći koje nisu pokriveno garancijom, korisniku će biti naplaćena fiksna naknada izlaska na teren, troškovi rada i troškovi materijala potrebni za same opravke, na osnovu trenutnog proizvođačevog cenovnika rezervnih delova.

Ova Garancija ne pokriva:

1. Oštećenja nastala u prevozu (ogrebotine, udubljenja ili slično);
2. Oštećenja nastala zbog nepravilne instalacije proizvoda ili usled nedovoljnosti/nestabilnosti sistema za uklanjanja dima, unosa ili otpuštanja struje, vode ili goriva, ili usled klimatskih ili sredinskih uslova itd.;
3. Bilo kakvu neispravnost zbog neopreza, nemara, neprikladnog korišćenja, ili popravki od strane neovlašćenog osoblja;
4. Bilo kakve delove napravljene od keramike, stakla, mesinga ili drveta, niti bilo kakve drške, kvake, zaptivače, spoljne cevi i drugu dodatnu opremu;
5. Delove koji su tretirani u galvanskoj kadi, ili obojene delove koji se mogu istrošiti usled izlaganja vatri;
6. Bilo kakve deformitete nastale usled prirodnih i fizičkih karakteristika materijala (moguće bleđenje boje keramike);
7. Instalaciju i podešavanje opreme;
8. Konsultacije i testiranje sistema kako korisniku odgovara;
9. Održavanje, kao što je čišćenje filtera, mlaznica, ringli, razmenjivača toplote i pumpi za cirkulaciju;
10. Sve što se može smatrati za normalno habanje pri korišćenju.

Kada se zahtev za intervenciju podnese na jednom od sledećih kontakt telefona, oprema će biti opravljena u zavisnosti od vremenskih ograničenja i organizacionih zahteva kompanije ALFA PLAM a.d.:

Servis za pomoć korisnicima

Tel. 017 7155155 ; 017 7155156 ; 017 7155157

Faks. 017 421611

Servis je korisnicima u potpunosti na raspolaganju od ponedeljka do petka, od 8.00 do 16.00.

Bilo kakve zamene i opravke obavljene pod garancijom ni u kom slučaju ne smatraju se kao produženje ili obnavljanje uslova same garancije. Bilo kakvi kvarovi opreme moraju se prijaviti putem preporučenog pisma uz potvrdu prijema koje se mora poslati kompaniji ALFA PLAM a.d. ne kasnije od dva meseca od datuma otkrivanja kvara. Niko osim kompanije ALFA PLAM a.d. nije ovlašćen da menja uslove garancije ili da daje usmene ili pismene izjave koje se tiču same garancije. Proizvođač ne snosi nikakvu odgovornost za bilo kakvu ličnu povredu ili oštećenje imovine koje proizilazi iz kvara ili zastoja u radu uređaja. ALFA PLAM a.d. zadržava pravo da izvrši bilo kakve izmene koje smatra korisnim ili neophodnim za svoje proizvode, bilo kada i prema svojoj diskreciji. Takve izmene nemaju uticaja na opšte uslove koji su gore navedeni.

---

## 1.2 Serijski broj proizvoda

Serijski broj proizvoda može se naći na etiketi zalepljenoj na poleđini uređaja kao i na garantnom listu.

Serijski broj proizvoda biće potreban svaki put kada korisnik zatraži pomoćne usluge.

---

## 1.3 Materijali

Proizvodi marke ALFA PLAM a.d obično koriste materijale koji imaju sledeća svojstva:

- Veoma debeli limovi, koji pružaju čvrstu strukturu uređaja;
- Za određene modele koriste se veoma debele majolike i materijali od livenog gvožđa da bi se proizvodu dao jedinstven dizajn i elegantan finiš;
- Pre nego što se ofarbaju na visokoj temperaturi, metalni delovi se izlože tretmanu fosfatom da bi se proces farbanja doveo na najbolji nivo i poboljšao krajnji proizvod;
- Zaptivači, koji obezbeđuju hermetičko zatvaranje komore za sagorevanje, moraju se periodično pregledati da bi se sprečilo nepravilno gorenje, do čega može doći usled prekomernog habanja zaptivača;
- Stakleni i keramički elementi za vrata komore za sagorevanje. Za informacije u vezi sa postupcima čišćenja, pogledajte deo za održavanje.

## 1.4 Sertifikacija

Ovaj proizvod poštuje standard EN 14785 o grejnim telima na drveni pelet u stambenim prostorima. Takođe poštuje srpske zakone koji sprovode sledeće evropske direktive:

- 2014/30 EU Directive (direktiva o elektromagnetnoj kompatibilnosti);
- 2014/35 EU Directive (direktiva o niskom naponu);
- Regulation (EU) 305/2011(direktiva o građevinskim proizvodima).

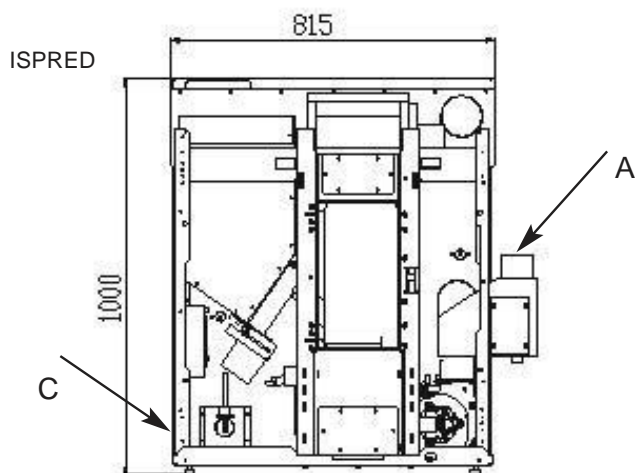
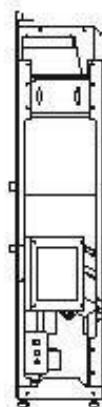
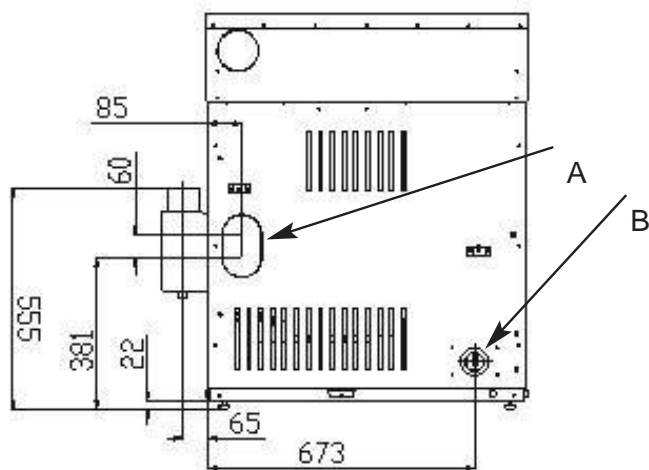
## 1.5 Dimenzione karakteristike

### • XILA AIR 9

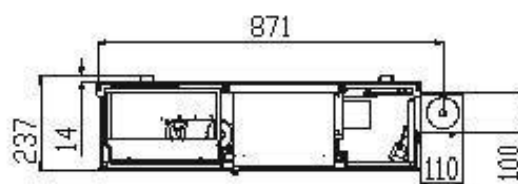
IZA

SA STRANE

SRPSKI



SISTEM



A: Prečnik cevi za dimne  
gasove  $\phi$  80

B: Usis vazduha  $\phi$  50

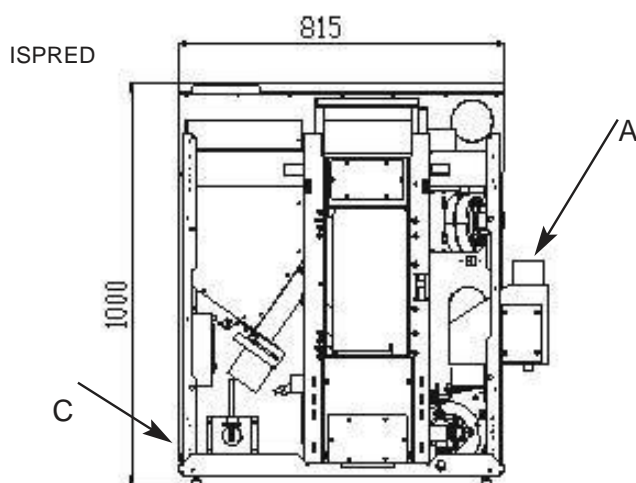
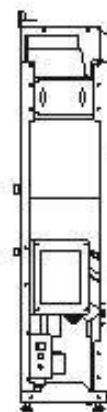
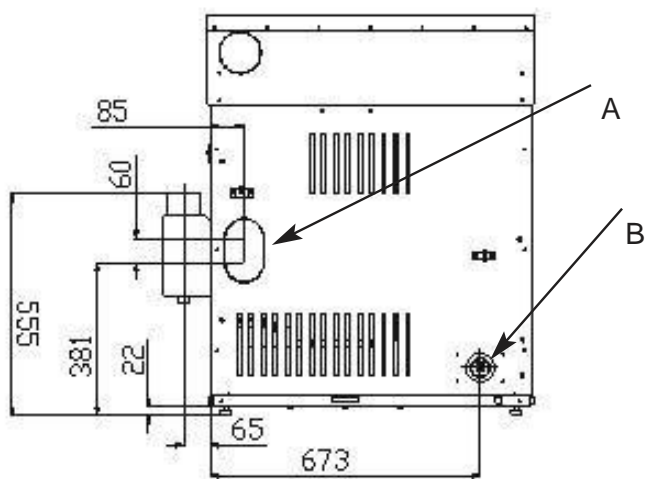
C: Električne veze

Dimenzije u mm

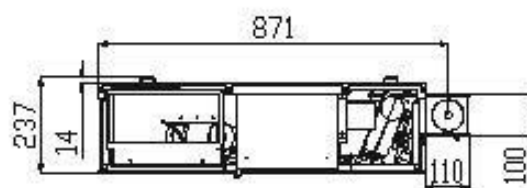
# XILA AIR 9

IZA

SA STRANE



SISTEM



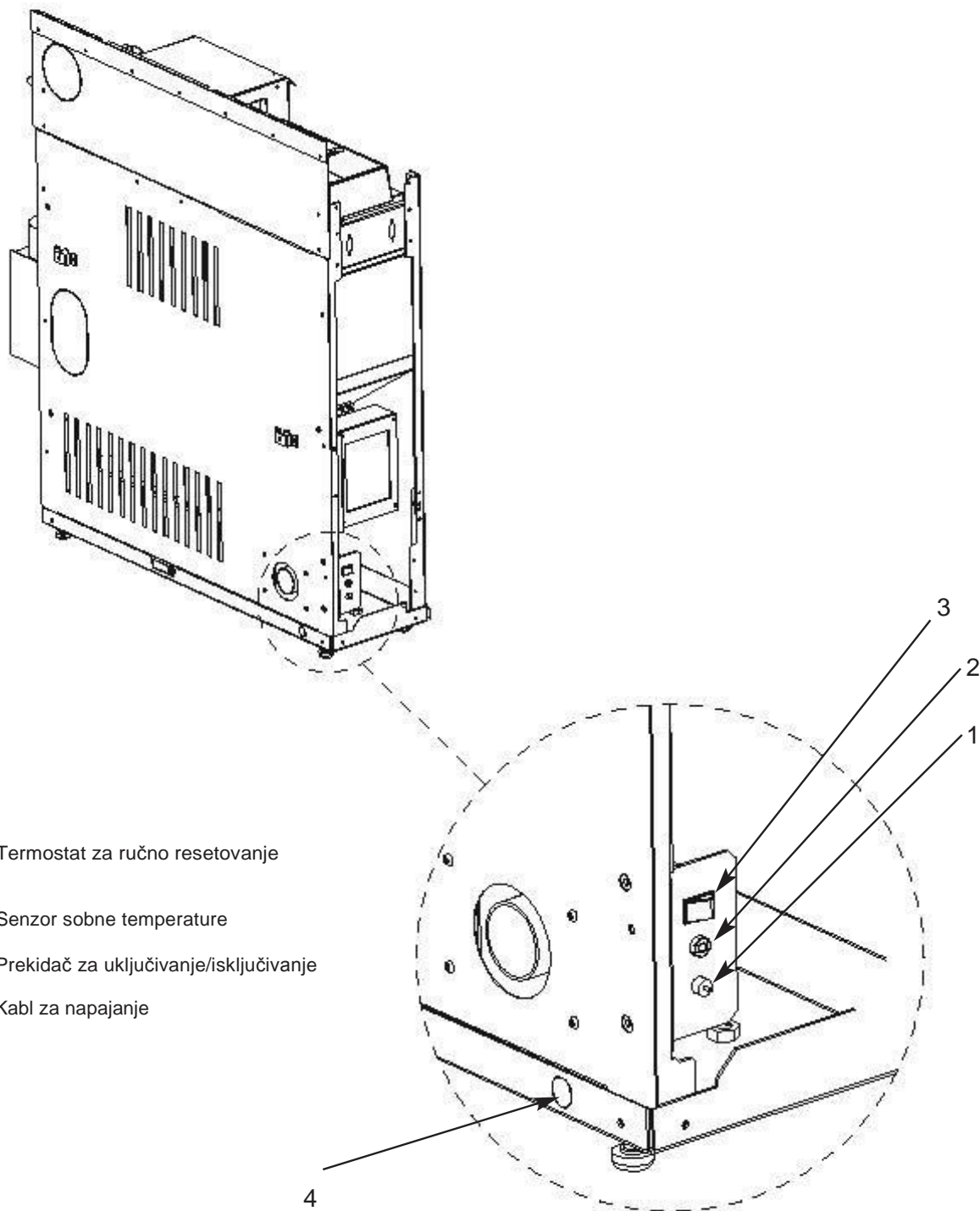
- A: Prečnik cevi za dimne gasove  $\phi$  80
- B: Usis vazduha  $\phi$  50
- C: Električne veze

Dimenzije u mm

SRPSKI



## Detaljno



## 1.6 Tehničke karakteristike proizvoda

Proizvod: XILA AIR 9 EVO			
	Jedinice mere	Maks.	Min.
Toplotna moć	kW	9,0	2,60
Snaga zagrevanja	kW	7,7	2,5
Emisija CO (na 13% kiseonika)	%	0,014	0,051
Efikasnost	%	86,58	94,83
Nominalna električna energija	W	420	
Nominalni napon	V	230	
Nominalna frekvencija	Hz	50	
Gorivo		Drveni pelet	
Potrošnja goriva po času	kg/h	1,85	0,537
Protok gasne mase	g/s	7,4	2,7
Temperatura sagorevanja gasa	°C	179,4	72,8
Minimalni pritisak povlačenja	Pa	12,0	12,0
Kapacitet rezervoara	kg/h	18	
Autonomija	h	10	34
Potrebna energija za funkcionisanje	W	90	
Otpust dimnih gasova	mm	ø 80	
Usis vazduha za sagorevanje	mm	ø 50	
Neto težina	kg/h	82	
Zapremina za zagrevanje*	m <sup>3</sup>	231	

Proizvod: XILA AIR 9			
	Jedinice mere	Maks.	Min.
Toplotna moć	kW	9,0	2,60
Snaga zagrevanja	kW	7,8	2,5
Emisija CO (na 13% kiseonika)	%	0,015	0,051
Efikasnost	%	86,98	94,83
Nominalna električna energija	W	420	
Nominalni napon	V	230	
Nominalna frekvencija	Hz	50	
Gorivo		Drveni pelet	
Potrošnja goriva po času	kg/h	1,85	0,537
Protok gasne mase	g/s	7,2	2,7
Temperatura sagorevanja gasa	°C	178,6	72,8
Minimalni pritisak povlačenja	Pa	12,0	12,0
Kapacitet rezervoara	kg/h	18	
Autonomija	h	10	34
Potrebna energija za funkcionisanje	W	90	
Otpust dimnih gasova	mm	ø 80	
Usis vazduha za sagorevanje	mm	ø 50	
Neto težina	kg/h	80	
Zapremina za zagrevanje*	m <sup>3</sup>	231	

\* Vrednosti su izračunate u skladu sa toplotnim potrebama od 35 W/m<sup>3</sup> i visini od 3 m.

## 1.7 Osobine goriva

Ova peć se najpre karakteriše činjenicom da sagoreva prirodno gorivo (drveni pelet), koji se ekološki dobija iz otpada drvne industrije (strugotine/piljevina). Nakon što su ispravno očišćene i osušene, strugotine i piljevina, koje nastaju u postupcima obrade drveta, komprimuju se pod izuzetno visokim pritiskom kako bi proizveli male cilindre čistog drveta: pelete. Svaki sićušni cilindar može da varira po dužini i debljini, od 1 do 3 cm dužine i od 6 do 8 mm u prečniku.

Drveni pelet se najpre karakteriše niskom vlažnošću (ispod 12%) i visokom gustinom ( $=600 \text{ kg/m}^3$ ), kao i svojom ujednačenošću i kompaktnošću, što ovoj vrsti goriva pruža karakteristike visoke kalorične vrednosti (DTV 4100-5000 kcal/kg).



Drveni pelet koji se koristi kao gorivo za ovu peć mora da poseduje odlične karakteristike kvaliteta, kao što su, na primer, one propisane standardima DIN 51731, ONORM M 7135 i EN plus A1, za koje su dole navedene brojne osnovne stavke.

⊘ Strogo je zabranjeno korišćenje tečnog ili bilo kakvog čvrstog goriva izuzev drvenog peleta.

⚠ PAŽNJA: Da bi se rad peći doveo na najbolji nivo, preporučuje se korišćenje drvenog peleta koji je overilo akreditovano telo. Korišćenje drugih vrsti peleta u odnosu na one koje navodi proizvođač može dovesti do kvara peći i može poništiti garanciju.

Skladištenje i rukovanje drvenim peletom važni su zadaci koji se moraju pažljivo obavljati.

- Gorivo se mora čuvati na suvom i toplom mestu.
- Peletom se mora rukovati tako da se spreči da se previše zdrobi i ne postane fin prah.

Pridržavanje ova dva jednostavna pravila omogućiće bolju efikasnost sagorevanja i čak će pomoći u održavanju pravilnog rada pokretnih mehaničkih delova aparata.

⚠ PAŽNJA: Ukoliko se aparat ne koristi dovoljno dug vremenski period (više od petnaest dana), treba ukloniti sav preostali pelet iz rezervoara da bi se sprečilo da postane previše vlažan jer to može da dovede do kvara proizvoda.

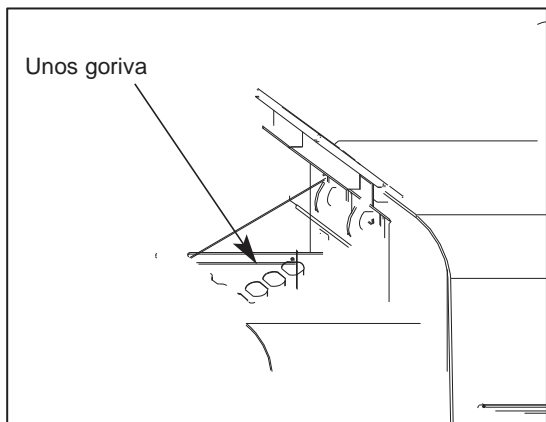
Standardi kvaliteta za drveni pelet	Jedinica mere	ONORM M 7135	DIN 51731	DIN plus	EN plus A1
Prečnik	mm	od 4 do 10	od 4 do 10	od 4 do 10	$6 \pm 1$
Dužina	mm	$5 \times P^1$	$< 50$	$5 \times P^1$	$3,75 < D < 40^3$
Gustina	$\text{kg/dm}^3$	$> 1,12$	1,0-1,4	$> 1,12$	$> 0,6$ (pros. zap. masa)
Vlažnost	%	$< 10$	$< 12$	$< 10$	$< 10$
Pepeo	%	$< 0,50$	$< 1,50$	$< 0,50$	$< 0,50$
Toplotna moć	kWh/kg	$> 5$	4,86-5,42	$> 5$	$> 4,5$
Sumpor	%	$< 0,04$	$< 0,08$	$< 0,04$	$< 0,05$
Azot	%	$< 0,3$	$< 0,3$	$< 0,3$	$< 0,3$
Hlor	%	$< 0,02$	$< 0,03$	$< 0,02$	$< 0,02$
Prašina	% težine	$< 2,3$	-	$< 2,3$	$< 1$
Vezivna sredstva	% presovane mase	$< 2$	2	$< 2$	
1 Više od 20% peleta ne sme da ima dužinu 7,5 puta veću od prečnika D.					
2 DIN zabranjuje korišćenje bilo kakvih dodatih supstanci. Međutim, ova zabrana ne važi za male grejne sisteme.					
3 Više od 5% peleta ne sme da ima dužinu veću od 40 mm, maksimalno 45 mm.					

---

## UNOS GORIVA

Otvorite gornja vrata proizvoda da biste uneli pelet. U vezi sa gorivom, morate se pridržavati napomena koje se nalaze u relevantnom delu ovog priručnika.

- ⚠ PAŽNJA: Nemojte da dopustite da kesa sa drvenim peletom dođe u kontakt sa vrućim delovima proizvoda tokom unosa goriva.
- ⚠ PAŽNJA: Nemojte da uklonite zaštitnu rešetku unutar dela za unos peleta.
- ⚠ PAŽNJA: Nemojte da naslonite punu težinu kese koja sadrži gorivo na sam proizvod.
- ⚠ PAŽNJA: Kada završite sa unosom peleta, zatvorite gornja vrata.
- ⓘ Periodično proveravajte količinu drvenog peleta koji se nalazi u rezervoaru i napunite ga na vreme. Ovo će sprečiti da peć stupi u alarmno stanje usled nedostatka goriva, kada će se aktivirati zvučni signal dok korisnik ne odreaguje i ne reši situaciju.



## 1.8 Preporuke za bezbednost

- ⚠ PAŽNJA: Pažljivo pročitajte priložen priručnik sa uputstvima pre instalacije.
- ⚠ PAŽNJA: Ložište se mora isprazniti pre nego što se uređaj uključi u slučaju da dođe do bilo kakvih poteškoća pri uključivanju samog uređaja.
- ⊘ Strogo je zabranjeno koristiti bilo kakvu drugu vrstu čvrstog ili tečnog goriva osim drvenog peleta prečnika 6 mm, za koji je peć osmišljena. Izbegavajte korišćenje mokrog ili zdrobljenog peleta.
- ⊘ Da bi se rad peći doveo na najbolji nivo, preporučuje se korišćenje drvenog peleta koji je overilo akreditovano telo. Korišćenje drugih vrsti peleta u odnosu na one koje navodi proizvođač može dovesti do kvara peći i može poništiti garanciju.
- ⊘ Pri unosu peleta, pripazite da slučajno ne upadne u neki drugi unutrašnji deo proizvoda osim u odgovarajući rezervoar.
- ⚠ PAŽNJA: Ako niste u stanju da upalite peć, biće neophodno da ispraznite ložište. Ukoliko ovaj postupak ne izvršite, može doći do prekomerno jakog gorenja koje može dovesti do stvaranja značajne količine dima.
- ⚠ PAŽNJA: Ne otvarajte vrata niti isključujte električni kabl tokom faza paljenja ili gašenja, niti dok je peć u funkciji, čak i ako je komora za sagorevanje blokirana ili pretrpana; pokrenite postupak gašenja i sačekajte da peć završi fazu rada pre nego što rešite problem. Ne pokušavajte da ponovo upalite peć dok se problem ne reši.
- ⚠ PAŽNJA: Nemojte remetiti proceduru gašenja peći (na primer, tako što ćete isključiti električni kabl) dok se ne završi.
- ⚠ PAŽNJA: Ako se drveni pelet akumulira u komori za sagorevanje dok je uređaj u funkciji, odmah isključite uređaj i ponovo ga uključite koristeći program veće ventilacije. Ako pelet nastavi da se akumulira, pokušajte sa korišćenjem druge vrste drvenog peleta ili pozovite službu za pomoć.
- ⚠ PAŽNJA: Nikada ne unosite pelet ručno u komoru za sagorevanje.
- ⚠ PAŽNJA: Da biste sprečili moguće nezgode, uvek sledite napomene za pravilno korišćenje koje se nalazi u ovom priručniku za uređaj i njegove električne komponente.
- ⚠ PAŽNJA: Postupci instalacije, umrežavanja inspekcije, održavanja i popravke može izvršiti isključivo kvalifikovano osoblje.
- ⚠ PAŽNJA: Proizvod se mora instalirati uz potpuno poštovanje važećih zakonskih standarda.
- ⚠ PAŽNJA: Uvek se pridržavajte sigurnosnih preporuka i bezbednosnih standarda na koje ukazuje ovaj priručnik.
- ⚠ PAŽNJA: Svako ko vrši intervencije na proizvodu mora prethodno da pročita i potpuno razume sadržaj ovog priručnika i potpuno da poznaje kontrolni panel proizvoda.
- ⚠ PAŽNJA: Proizvod se može koristiti, menjati i programirati samo od strane odraslih osoba.  
Netačna ili proizvoljna podešavanja mogu dovesti do opasnih situacija odnosno kvarova.
- ⚠ PAŽNJA: Kompanija ALFA PLAMa.d. ne snosi nikakvu građansku odnosno krivičnu odgovornost za oštećenja u slučaju da je proizvod izložen neovlašćenim opravkama ili zamenama delova.
- ⚠ PAŽNJA: Dok je u proizvod u funkciji, neke njegove površine mogu dosegnuti izuzetno visoke temperature. Stoga se korisniku preporučuje da preuzme sve neophodne predostrožnosti, naročito kad god su deca odnosno stariji ili onesposobljeni ljudi prisutni.
- ⚠ PAŽNJA: Ne zaklanjajte ili zagušujte ispušni vazduh na bilo koji način. Ne pokrivajte proizvod tkaninom ili drugim sličnim materijalima.
- ⚠ PAŽNJA: Kako biste izbegli da se uređaj slučajno ne prevrne, nikada ne naslanjajte ili postavljajte preveliku težinu na otvorena vrata dok je postupak čišćenja u toku. Preporučuje se da izbegavanje ovakve vrste pritisaka i preuzimanje neophodne predostrožnosti, naročito kad god su deca odnosno starija ili onesposobljena lica prisutna.

## 1.9 Opšte preporuke

- ⚠ PAŽNJA: Nikada nemojte koristiti proizvod za druge svrhe osim za one za koje je osmišljen i proizveden.
- ⚠ PAŽNJA: Proizvod se ne sme koristiti za kuvanje.
- ⚠ PAŽNJA: Proizvod se ne sme koristiti u slučaju da dođe do bilo kakvih kvarova ili neispravnosti. U tim slučajevima, odmah isključite električni kabl proizvoda iz utičnice.
- ⊘ NIKADA ne ostavljajte vrata proizvoda otvorenim dok je u funkciji.
- ⓘ Čunci se moraju redovno pregledati.
- ⊘ NIKADA ne koristite vodenu paru za čišćenje proizvoda.
- ⓘ Uvek se obratite kvalifikovanom i ovlašćenom osoblju za bilo kakve servisne intervencije koje mogu biti neophodne. Koristite isključivo originalne rezervne delove za zamene delova.
- ⓘ Gorivo u ložištu se može unositi jedino putem automatskog sistema za unos, a ne neposredno od strane korisnika.
- ⚠ PAŽNJA: U slučaju „neuspelog paljenja“, mora se ukloniti sav pelet koji se nataložio u ložištu pre nego što se pokuša sa ponovnim paljenjem peći. Pelet koji se ukloni iz ložišta nikada se ne sme vratiti u rezervoar.
- ⓘ Ovaj priručnik se mora smatrati sastavnim delom proizvoda i mora se koristiti tokom njegovog čitavog servisnog veka. Mora se skladištiti na sigurnom mestu. U slučaju da se priručnik izgubi ili ošteti, zamenski primerak se može zatražiti od vašeg prodavca.

## 1.10 Okruženje za korišćenje

- ⚠ PAŽNJA: Uređaj se mora instalirati u okruženju sa ventilacijom, mora mu se obezbediti dovoljno vazduha za sagorevanje, u skladu sa važećim propisima. Ovo je važno za obezbeđivanje njegovog pravilnog rada.
- ⚠ PAŽNJA: Prostorija mora imati zapreminu od ne manje od 20 m<sup>3</sup> i mora posedovati sve neophodne uslove ventilacije, kao što je opisano u poglavlju 2 ovog priručnika. Ovi uslovi će obezbediti neophodan protok vazduha da bi se omogućilo pravilno sagorevanje (40 m<sup>3</sup>/h).
- ⊘ ZABRANJENO JE koristiti proizvod u spavaćim sobama i kupatilima.
- ⊘ ZABRANJENO JE koristiti proizvod u prostorijama u kojim je postavljeno drugo grejno telo koje nema sopstveni sistem za unos vazduha.
- ⊘ ZABRANJENO JE postaviti proizvod u blizini zapaljivih materijala.
- ⊘ ZABRANJENO JE postaviti proizvod na pod napravljen od zapaljivog materijala osim ukoliko se ne koristi zaštitna ploča od nezapaljivog materijala.
- ⊘ ZABRANJENO JE koristiti proizvod u eksplozivnim ili potencijalno eksplozivnim atmosferama.

## 2 INSTALACIJA

Kako bi se proizvod uspešno instalirao i sprečila pojava kvarova, dole su pruženi brojni jednostavni saveti za sklapanje, u skladu sa važećim relevantnim propisima. Morate se pridržavati svih lokalnih i nacionalnih zakona i evropskih standarda pri instalaciji, korišćenju i održavanju aparata.

### 2.1 Smeštanje uređaja

Naš proizvod stvara toplotu tako što unosi vazduh neophodan za proces sagorevanja neposredno iz okruženja koje treba zagrejati.

Iz ovog razloga, kao i zbog osnovne sigurnosti korisnika peći, uređaj se uvek mora montirati unutar adekvatno provetrenog okruženja da bi se obezbedio stalan protok vazduha za sagorevanje.

Stoga je neophodno postaviti otvore za usis vazduha koji se povezuju sa vazduhom napolju (kao što je prikazano na slici 2.1)

❗ Otvori za usis vazduha moraju imati sledeće osobine:

1. Moraju imati unutrašnji poprečni presek ne manji od 80 cm<sup>2</sup>;
2. Moraju biti postavljeni na približnoj visini poda;
3. Moraju biti adekvatno zaštićeni žičanom mrežom ili rešetkom tako da se minimalni uslov poluprečnika za protok vazduha na umanju;
4. Moraju se postaviti tako da ne budu zaklonjeni na bilo kakav način.

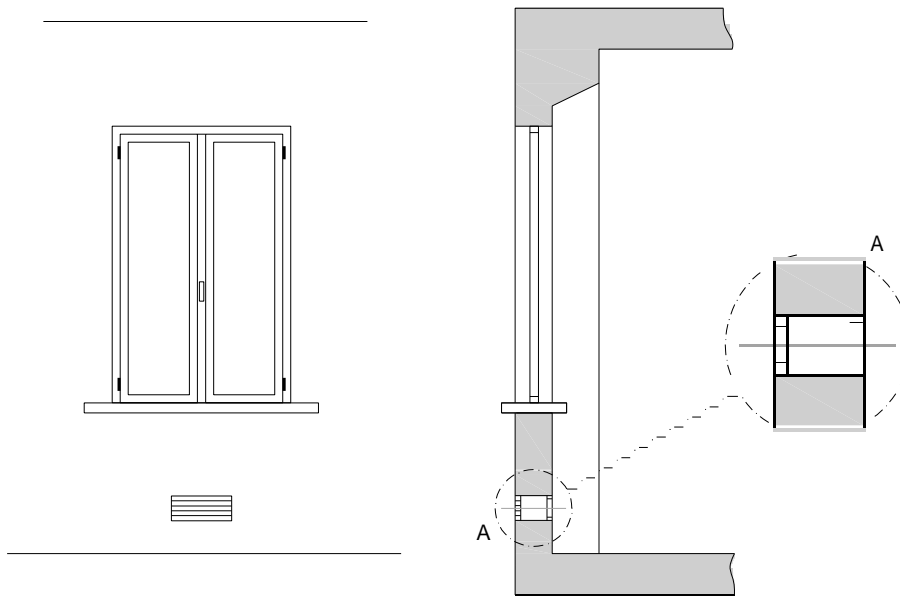
❗ Pravilan protok svežeg vazduha takođe se može obezbediti korišćenjem otvora ka susednoj prostoriji, ukoliko je u pitanju prostorija opremljena direktnom ventilacijom i ne predstavlja rizik od požara, kao što je skladište, garaža ili stovarište.

Preporučuje se da izbegavate da postavite grejno telo u prostorijama gde su uređaji koji ne mogu da rade na zatvoren način u odnosu na okruženje ili u prostorijama gde su uređaji koji mogu da umanje pritisak u samoj prostoriji u odnosu na spoljašnje okruženje, jer to može dovesti do problema sa slabim unosom vazduha za naš proizvod.

⚠ PAŽNJA: Zabranjeno je ispuštanje proizvoda sagorevanja peći u zajednički čunak.

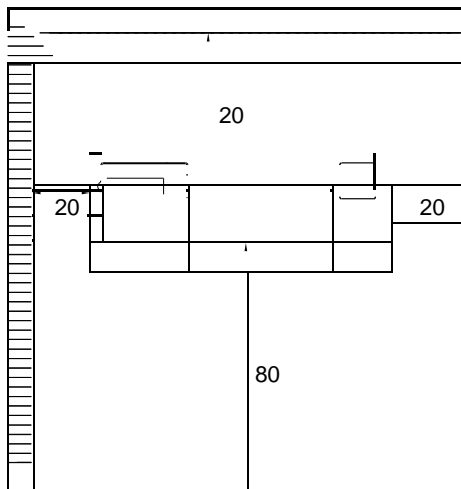
Prilikom provere kompatibilnosti sistema, preporučuje se da utvrdite da li površina za podršku (pod) poseduje adekvatan kapacitet tereta (kg) da izdrži težinu proizvoda. Ako ovo nije slučaj, preporučuje se da preduzmete odgovarajuće bezbednosne mere (na primer, da koristite ploču za raspodelu tereta).

⚠ PAŽNJA: Odvojite spoljni deo peći od bilo kakvog goriva ili zapaljivog materijala: 20 cm od zadnje, 20 cm od bočne i 80 cm od prednje strane. Ako nije moguće održati pomenutu razdaljinu, molimo obezbedite odgovarajuću toplotnu zaštitu.



Slika 2.1: Primer neophodnog otvora za vazduh

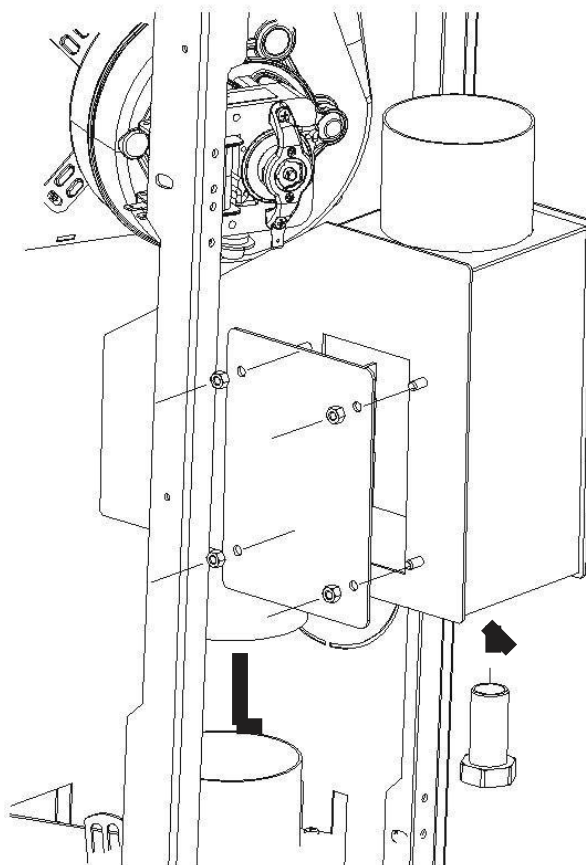
- ⚠ PAŽNJA: Nikada ne dopustite da se zapaljivi materijali približe ili, štaviše, dođu u kontakt sa spoljnim površinama komore za sagorevanje, jer one mogu dosegnuti izuzetno visoke temperature dok je proizvod u funkciji.
- ⚠ PAŽNJA: Ukoliko je pod napravljen od zapaljivog materijala (npr. tvrdo drvo), preporučuje se da ga zaštitite tako što ćete postaviti sloj nezapaljivog materijala ispod i oko same peći.
- ⓘ Tokom faze instalacije, obratite pažnju da električni kabl bude pristupačan kada se instalacija završi.
- ⚠ PAŽNJA: Električni kabl mora biti opremljen odgovarajućim priključkom za uzemljenje.
- ⚠ PAŽNJA: Izbegavajte da dodirujete električne kablove mokrim ili vlažnim rukama.



Slika 2.2: Minimalna sigurnosna udaljenost od materijala za gorenje [cm]

- ⚠ PAŽNJA: Nakon što odredite mesto gde ćete postaviti peć, moguće je podesiti nogare sa bočne strane peći da bi se postigla željena visina. Potrebne su dve osobe da bi se peć bočno pokretala. Nakon što podesite nogare, pažljivo spustite peć.

## Instalacija čunka



SRPSKI

\*Ako je potrebno, zapečatite silikonom za visoku temperaturu.



## 2.2 Osobine čunka

Glavne osobine čunka navedene su ispod:

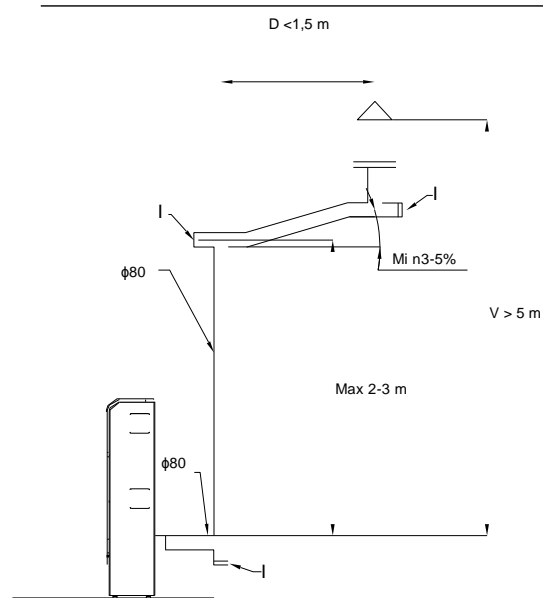
- Ventil za inspekciju (I);
- Maksimalna visina cevi koja je direktno povezana za otvor za izlaz dima na peći mora biti između 2 do 3 m;
- Ako vam je potreban horizontalni segment, molimo neka ne prevazilazi 1,5 m dužine i nagib od 3 do 5% kako biste pomogli odvodu dima;
- Koristite krajnji deo koji je otporan na vetar i vodu kako biste sprečili menjanje stanja nešto većeg pritiska samog čunka (ne stavljajte horizontalni deo na kraj čunka);

❗ Stanje nešto većeg pritiska čunka potrebno je da bi se olakšao tok dima iz komore za sagorevanje ka napolju.

❗ Imajte na umu da se bilo kakvo odstranjivanje suvišne toplote vrši od strane električnog kontrolnog dela (modulacija, gašenje itd.).

- Izduvni kanal mora biti napravljen od materijala koji su otporni na proizvode sagorevanja i vlagu (pregled će omogućiti uklanjanje bilo kakve vlage);
- Kanali moraju biti proizvedeni na takav način da spreče bilo kakvo propuštanje dima;
- Kanal mora biti izolovan, pogotovo spoljni deo koji je izložen atmosferskim uslovima.

❗ Izbegavajte korišćenje potpuno horizontalnih segmenata.



Slika 2.3: Izduvni kanal

❗ Prostorija u kojoj će se montirati grejno telo ne treba da ima aspiratore, jer oni mogu da umanje pritisak okruženja.

❗ Strogo je zabranjeno zatvoriti otvore za vazduh.

❗ Izduvni kanal se mora čistiti barem jednom godišnje; preporučujemo vam da izvršite temeljno čišćenje i izduvnog kanala i njegovih veza.

❗ Nakon perioda nekorišćenja i pre pokretanja, proverite da nema zagušenja.

⚠ PAŽNJA : Izduvni kanal mora biti sagrađen u skladu sa odredbama važećih propisa.

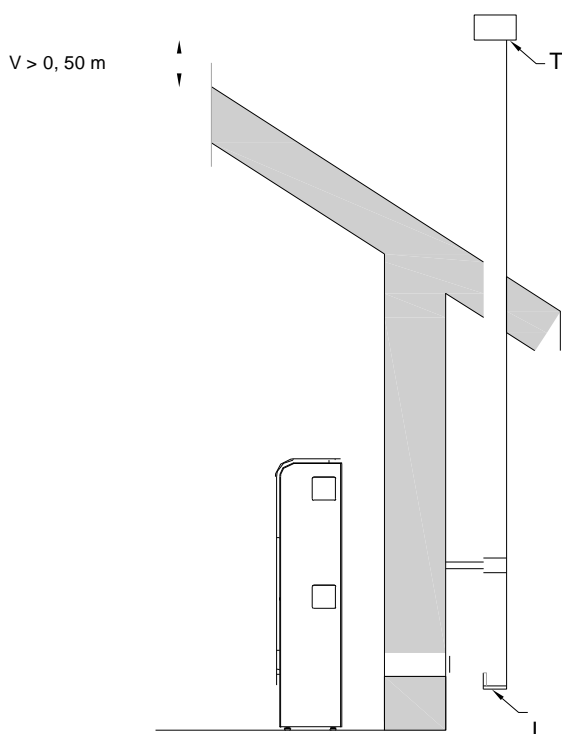
⚠ PAŽNJA : Proverite odgovarajućim alatom da li odžak ima minimalnu vučnu snagu od 12 Pa.

### 2.2.1 ODVOD DIMA KA SPOLJNOM ZIDU

Jedno od rešenja koje se može primeniti uključuje smeštanje peći na drveni pelet blizu spoljašnjeg zida kuće tako da se izduvni gasovi oslobađaju direktno napolje (slika 2.4). Neke od napomena istaknute standardom za ovu vrstu konfiguracije sistema navedene su ispod:

- Uvek se uverite da postoji ventil za inspekciju (I) da bi se omogućili redovni postupci čišćenja, kao i odstranjivanje vlage koja može da se oformi;
- Sulundar na dimnjaku (T) mora biti takve vrste da je otporan na vetar i vodu;
- Obratite pažnju da je čunak pravilno izolovan u delu koji prolazi kroz zid.

Ako se čunak za odvođenje izduvnih gasova nalazi u potpunosti napolju, mora biti napravljen od duplog zida od nerđajućeg čelika da bi se obezbedila veća otpornost na atmosferske uslove, kao i pravilna temperatura samih izduvnih gasova.



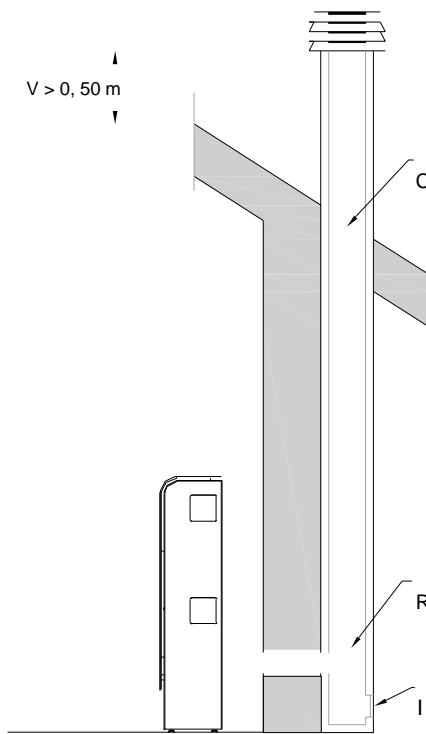
Slika 2.4: Odvod dima ka spoljnjem zidu

### 2.2.2. ODVOD DIMA KA KROVU PUTEM TRADICIONALNOG ODŽAKA

Izduvni gasovi peći mogu se odstraniti i putem tradicionalnog već ugrađenog odžaka (slika 2.5), ukoliko on ispunjava važeće standarde. Glavne osobine dobrog dimnjaka (C) su sažeto navedene ispod:

- Pravilna izolacija, najpre u spoljašnjem delu koji je izložen atmosferskim uslovima;
- Stalan unutrašnji prečnik (ne sme biti segmenata sa manjim prečnikom);
- Mora biti napravljen od materijala koji je otporan na visoke temperature, na efekte proizvoda sagorevanja i na korozivne efekte vlage koja se može oformiti;
- Uglavnom vertikalni položaj, bez odstupanja od vertikalnih uglova većih od 45°.

Preporučuje se da osnova dimnjaka bude opremljena komorom za prikupljanje čvrstih materija odnosno vlage (R). Komora mora biti pristupačna putem hermetičnih vrata (I).

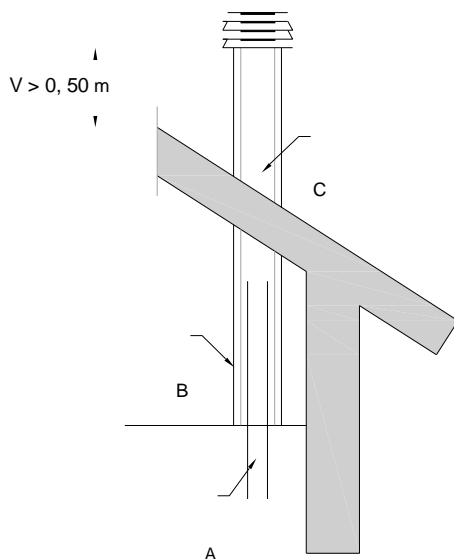


Slika 2.5: Odvod dima ka krovu putem tradicionalnog odžaka

Preporučuje se da nikada ne koristite izduvni kanal sa unutrašnjim prečnikom manjim od 100 mm.

U slučaju izduvnih kanala većih prečnika, mora se postaviti čelična cev (A) unutar cigala ili maltera dimnjaka (C), kao što je prikazano na slici 2.6.

- ❗ Čelična cev mora biti izolovana pomoću odgovarajućeg materijala otpornog na toplotu, kao što je kamena vuna ili vermikulit, i mora biti odvojena od spoljašnjeg dela samog dimnjaka.



Slika 2.6: Primer spajanja sa odžakom

- ❗ U slučaju požara u odžaku ili čunku, odmah ugasite peć i isključite je iz električnog sistema.

## 2.3 Rasklapanje i odlaganje otpada

Ambalaža se sastoji od materija koje nisu toksične ili štetne. Nisu potrebni posebni uslovi za njeno odlaganje. Odlaganje preostalih komponentata ambalaže odgovornost je korisnika. On mora izvršiti odgovarajuće postupke odlaganja u skladu sa važećim standardima u državi u kojoj je proizvod montiran.

- ⚠ **PAŽNJA:** Elementi ambalaže moraju se držati van domašaja dece koja se ne nadgledaju ili osoba sa invaliditetima.

## 2.4 Električne veze

Proizvod se sme povezati na električnu mrežu samo nakon što se instalira električna izolacija.

- ❗ Povežite proizvod na kućnu električnu mrežu.
- ❗ Samo pritisnite opšti prekidač na zadnjoj strani uređaja ako hoćete da uključite uređaj. Kada to učinite, peć će biti spremna za paljenje. Za postupke paljenja i programiranja, pogledajte odeljak 3.1.

## 2.5 Merač sobne temperature

Merač sobne temperature može se podesiti tek nakon što je postavljena električna izolacija.

Ovaj merač omogućava da se temperatura u prostoriji gde je peć postavljena neprekidno prati.

- ❗ Postavljanje merača sobne temperature na odgovarajuće mesto obezbediće pravilan rad proizvoda.

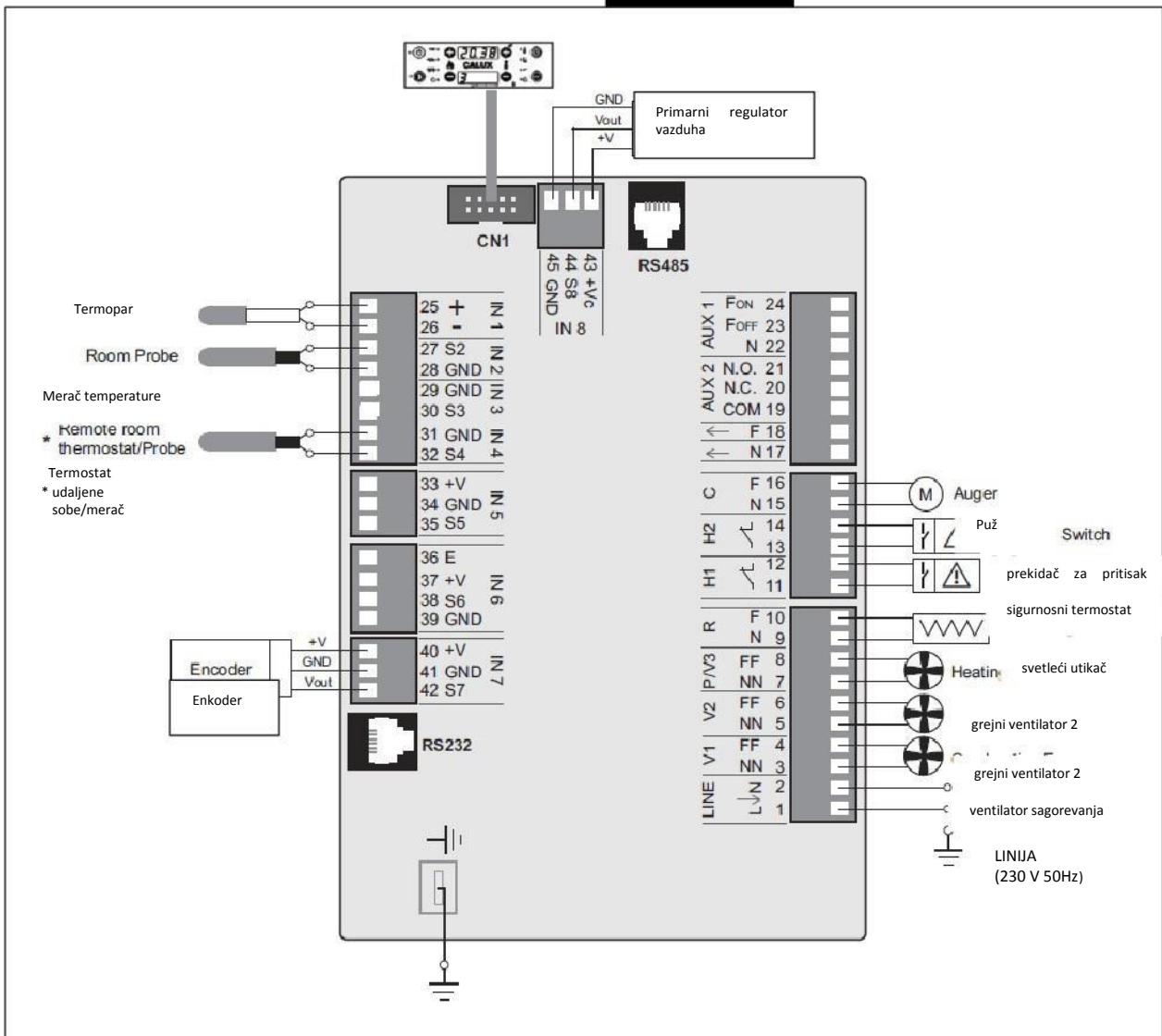
## 2.6 Dijagram električnih veza kontrolne ploče

❗ Radi potpunosti dat je dijagram ulaznih i izlaznih veza kontrolne ploče. Dijagram je upravo namenjen tehničkom osoblju odgovornom za instalaciju i održavanje.

⚠ PAŽNJA: Glavni prekidač ne garantuje da će se peč isključiti iz električne mreže. Iz tog razloga, kabl peći se mora izvući iz utičnice pre nego što se otklone obloge odnosno zavrtnji koji drže odeljak za integrisano kolo na mestu.

❗ Da bi se ispitala električna kartica, neophodno je otkloniti obloge sa leve strane.

Kontrolna tabla



\* Opcione veze

Pre nego što detaljno opišemo funkcionisanje proizvoda, podsećamo vas da se pri njegovom korišćenju morate pridržavati relevantnih nacionalnih i lokalnih odredbi, pravila i važećih zakona. Radi boljeg razumevanja kako proizvod radi, prikazani su dijagrami kontrolne ploče, praćene detaljnim opisom, kao i šta treba uraditi da bi se peć prvi put pokrenula. Proizvod se lako pali kada se priključi električni kabl i pritisne dugme za PALJENJE.

- ⓘ Da biste upalili peć, povežite električni kabl na strujnu utičnicu i pritisnite dugme za paljenje na zadnjoj strani.
- ⓘ Tokom prvih nekoliko paljenja peći, pare i neprijatni mirisi mogu se širiti od ofarbanih delova. Ove neprijatnosti su neophodni rezultat procesa hemijske stabilizacije posebnih boja koje se koriste, tako da je u ovoj fazi neophodno dobro provetravati prostoriju.
- ⚠ PAŽNJA: Obratite pažnju da vrata peći treba da budu zatvorena dok je proizvod u funkciji.
- ⚠ PAŽNJA: Iako površinske temperature koje doseže naš proizvod nisu suviše visoke, preporučuje se da pripazite kada ih dodirujete. Naročito spoljašnje površine komore za sagorevanje mogu dostići usijanje prilikom teške upotrebe.
- ⚠ PAŽNJA: Odvojte spoljni deo peći od bilo kakvog goriva ili zapaljivog materijala: 20 cm od zadnje, 20 cm od bočne i 80 cm od prednje strane. Ako nije moguće održati pomenutu razdaljinu, molimo obezbedite odgovarajuću toplotnu zaštitu.
- ⓘ Da biste izbegli kvarove koji mogu dovesti do povreda lica ili svojine, preporučuje se da izbegavate iznenadno i neprekidno paljenje i gašenje proizvoda, već da za ove postupke sledite raspored koji vam pruža proizvođač.
- ⚠ PAŽNJA: Kućni električni sistem mora biti opremljen uzemljenjem (u dobrom stanju), u protivnom može doći do kvara električne ploče.
- ⓘ Preporučujemo da se peć ne koristi u nestabilnom režimu napajanja: neprekidna isključenja struje mogu dovesti do pojave kvarova.
- ⓘ Preporučuje se da temeljno očistite i odžak i veze sa čunkom (barem jednom tokom čitave grejne sezone) da bi se sprečio rizik od požara.
- ⓘ Obratite pažnju da vrata peći treba da budu zatvorena dok je proizvod u funkciji.
- ⊘ Zabranjena je svaka neovlašćena promena na uređaju.
- ⓘ Koristite isključivo zamenske delove koje preporuča proizvođač.

### 3.1 Prvo paljenje

Naročito obratite pažnju na čišćenje ložišta pre započinjanja procesa paljenja i proverite da je ploča ispod ložišta ZATEGNUTA.

Pravilan rad aparata odvija se kada ne postoji nekontrolisan ulaz vazduha, tako da vrata MORAJU da budu čvrsto zatvorena i na isti način neophodno je proveriti da su svi drugi putevi zatvoreni osim onog koji je namenjen za to. Stoga je dobra navika proveriti da je zaptivač vrata kompresovan tokom celog zatvaranja vrata.

Propis o instaliranju proizvoda na pelet EN14785 nalaže da je neophodno imati vakuum od 10 Pa na osnovi čunka i stoga se mora obratiti posebna pažnja na sistem otklanjanja dima. Što je čunak niži i uvijeniji, usis vazduha potreban za sagorevanje (koji može da izmeni i utiče na samo sagorevanje) takođe je niži. Spor protok dima u nekim slučajevima može da dovede do porasta temperature koja stvara promenu operativne snage.

Pošto na tržištu postoje različite vrste peleta, rad proizvoda se mora prilagoditi za specifičnu vrstu goriva koja će se koristiti.

Da bi se kupcu pružila prilika da prilagodi peć za različite vrste peleta i različite vrste instalacija, korisnički meni pruža četiri tipa, koju su označeni po rastućem redosledu od 1 do 4. Rastuća oznaka tipa označava veću ventilaciju sistema. U krajnjem slučaju, ukoliko nijedan od fabričkih tipova ne pruža efikasno sagorevanje, treba imati na umu da se operativni parametri mogu menjati ISKLJUČIVO uz podršku specijalizovanih tehničara kompanije ALFA PLAM a.d., koji će posebno analizirati situaciju i pružiti najbolje rešenje za svaku slučajnost.

**i** Da bi se sistem pravilno zagrejavao, preporučuje se da postavite jačinu proizvoda na vrednost „4“ ili na vrednost „5“ tokom faze paljenja i nekoliko minuta nakon toga.

Kako bi se korisniku pružilo više pomoći, ispod je navedena sekvenca koraka koje treba preduzeti da bi se proizvod uključio.

- 1) Napunite rezervoar pravilnom količinom goriva. Preporučujemo da ne napunite potpuno deo za unos goriva, optimalni nivo se postiže unosom goriva dok ono ne dodirne lim sa kružnim rupama u rezervoaru.
- 2) Povežite proizvod na strujnu utičnicu.

3) Pritisnite prekidač na zadnjoj strani peći.

4) Napunite pužni prenosnik tako što ćete pritisnuti i držati taster za „Ručni unos peleta“ (MENU) da biste pokrenuli postupak Ručnog unosa u neprekidnom režimu Pužnog motora. Donji displej prikazuje LoAd, gornji displej prikazuje proteklo vreme. Da biste obustavili unos, pritisnite bilo koje dugme. Unos se automatski obustavlja nakon 300 sekundi.

**!** PAŽNJA: Sistem mora biti u isključenom režimu da bi se ova funkcija izvršila.

**!** PAŽNJA: Neophodno je ponoviti punjenje puža svaki put kad je rezervoar peleta prazan.

5) Ispraznite ložište.

6) Da biste uključili peć, držite dugme za uključivanje pritisnutim nekoliko sekundi. Peć će pokrenuti čitave procese provere i paljenja potpuno autonomno na način i vreme koje je potrebno sistemu. Tokom provere, može doći do prijavljivanja grešaka koje će sprečiti pokretanje peći.

**!** PAŽNJA: Ukoliko je pokušaj paljenja neuspešan, neophodno je ponoviti postupak pražnjenja ložišta. Nemar i preskakanje ovog koraka dovodi do značajnog rizika od obimnog sagorevanja koje stvara značajnu količinu dima u okruženju.

**!** PAŽNJA: Nemojte iz bilo kakvih razloga da postavite ruku unutar puža za unos peleta dok je peć u funkciji.

**!** PAŽNJA: Nemojte da otvarate vrata ili isključujete peć iz strujne utičnice čak i u slučaju zapušavanja ili nagomilavanja goriva u ložištu. Pokrenite postupak gašenja i rešite problem pre nego što ponovo pokrenete postupak paljenja.

## GAŠENJE PROIZVODA

Pritisnite i držite dugme za Paljenje na nekoliko sekundi. Peć će pokrenuti postupak gašenja kako je zadato u fazi planiranja (interval gašenja je promenljiv i može trajati nekoliko minuta).

- ⚠ PAŽNJA: Preporučujemo da ne prekidate proces gašenja pre nego što se potpuno ne završi tako što ćete, na primer, isključiti proizvod iz strujne utičnice.
- ⓘ Ukoliko se plamen ugasi usled nedostatka peleta, isključite peć. Treba da unesete još goriva u rezervoar i pokrenete ponovo postupak paljenja tek kada je u isključenom stanju.
- ⊘ Zabranjeno je ručno unositi pelet u ložište.
- ⚠ PAŽNJA: Vrata peći moraju biti zatvorena uvek kada je koristite; dozvoljeno je otvarati ih jedino u svrhu održavanja kada je proizvod hladan.
- ⓘ Peć se ne može menjati.
- ⓘ Samoinicijativno popravljavanje, kao i korišćenje neoriginalnih rezervnih delova ili neovlašćena zamena delova proizvoda, kao i poništavanje garancije može dovesti do kvara i ozbiljne opasnosti za sigurnost korisnika koji su u neposrednom kontaktu sa proizvodom.
- ⚠ PAŽNJA: Tokom korišćenja, izbegavajte da zaklonite ventilacione otvore koji omogućavaju neprestan protok vazduha za sagorevanje i prorez za vazduh na zadnjoj strani proizvoda.

## 3.2 Sigurnosni uređaji

Proizvod je opremljen sledećim sigurnosnim uređajima:

- Termostat za utvrđivanje temperature rezervoara: ovaj uređaj gasi rad proizvoda svaki put kada se prekorači postavljeno sigurnosno ograničenje;
- Merač za utvrđivanje temperature dima: ovaj element utvrđuje temperaturu dima i neprestano nadgleda pravilan rad proizvoda;
- Prekidač za pritisak: ovaj element utvrđuje da li dolazi do zapušavanja čunka;
- Termometar za okruženje: ovaj element neprestano nadgleda temperaturu prostorije u kojoj se peć nalazi;
- Režim modulacije rada: ukoliko temperatura dima prekorači zadat sigurnosni prag, uređaj će automatski umanjiti količinu peleta za sagorevanje dok temperatura ne padne ispod utvrđenog ograničenja.

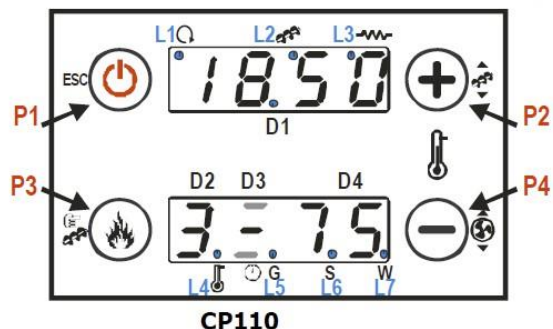
Netačna podešavanja parametara mogu dovesti do prekoračenja sigurnosnih ograničenja i mogu dovesti do suviše potrošnje peleta. Do prekoračenja sigurnosnih ograničenja takođe može doći usled slabog provetravanja okruženja u kome se peć nalazi koje ne pruža uređaju dovoljno hladnog vazduha.

- ⊘ ZABRANJENO JE isključiti sigurnosne uređaje. Kada se eliminiše razlog za aktiviranje sigurnosnog sistema, uređaj se može ponovo pokrenuti kako bi se povratilo njegovo pravilno funkcionisanje.
- ⚠ PAŽNJA: Uređaj se mora instalirati na takav način da se lako može pristupiti njegovom električnom kablju.
- ⓘ Napomena: Sigurnosni odeljak je sastavljen imajući u vidu normalne uslove korišćenja proizvoda, koji su opisani i precizirani u poglavlju 3. Kompanija ALFA PLAM a.d. ne snosi nikakvu odgovornost za bilo kakve lične povrede ili oštećenje imovine do kojih može doći ukoliko se peć ne koristi u skladu sa uslovima navedenim u ovom korisničkom uputstvu. Kompanija ALFA PLAM a.d. takođe ne snosi nikakvu odgovornost za bilo kakve lične povrede ili oštećenje imovine do kojih može doći ukoliko se korisnik ne pridržava sledećih propisa:

- A) Moraju se preduzeti sve odgovarajuće mere i predostrožnosti da bi se obezbedilo da nijedna strana ne pokrene opremu dok se vrše popravke, podešavanja, zamene delova odnosno operacije održavanja;
- B) Nemojte uklanjati odnosno menjati bilo koje sigurnosne uređaje na aparatu;
- C) Uređaj se mora povezati na sistem za odstranjivanje dima koji pravilno funkcioniše;
- D) Proverite da se okruženje u kome je peć postavljena dovoljno provetrava, kao što je propisano ovim priručnikom.





### 3.3 Kontrolni panel

Rad kontrolnog panela se može kontrolisati putem kontrolne table sa četiri tastera. Ispod je predstavljena kontrolna tabla sa tasterima, zatim su opisana led svetla i displeji.











#### 3.3.1 TASTERI

Svaki taster je odgovoran za više od jedne funkcije, kao što je prikazano u tabeli ispod:

TASTER		KLIK	DUŽE PRITISKANJE
	P1	Vizualizacije / Izlazak iz menija	Paljenje/Gašenje Resetovanje stanja blokade
	P2	Promena zadate temperature (+) / Povećavanje vrednosti parametra	Korekcija unosa peleta
	P3	Promena snage sagorevanja / Čuvanje podešavanja	Ručno ubacivanje peleta
	P4	Promena zadate temperature (-) / Smanjenje vrednosti parametra	Korekcija ventilatora za dim



### 3.3.2 LED LAMPICE

LED		OPIS
	L1	Lampica označava: Uključen je ventilator ambijenta
	2	L2 Lampica označava: Puž je u intervalu ON
	3	L3 Lampica označava: Uključen je upaljač
	4	L4 Lampica označava: Dosegnuta je temperatura sa Termostata
	 L5	Lampica označava: Dnevno programiranje izabrano
	 L6	Lampica označava: Nedeljno programiranje izabrano
	 L7	Lampica označava: Vikend programiranje izabrano

### 3.3.3 DISPLEJ

Dole su naznačene vrste prikaza na displeju:



• *Promenljive koje se prikazuju na glavnom ekranu:*

- Displej **D1**: Vreme, Status uređaja, Greška, Meni, Podmeni, Vrednosti promenljivih
- Displej **D2**: Snaga, Šifra promenljive
- Displej **D3**: Tip
- Displej **D4**: Glavna temperatura, Šifra promenljive

• *Prikazani statusi uređaja:*

- Provera (**CHec**)
- Paljenje (**On 1, On 2, On 3, On 4**)
- Stabilizacija (**On 5**)
- Modulacija (**Mod**)
- Pripravnost (**StBY**)
- Normalan
- Sigurnost (**SAF/Erxx**)
- Gašenje (**OFF**)
- Povratak plamena (**rEc**)
- Zaključavanje (**Alt/Erxx**)

## Greške:

DISPLEJ	OPIS
Er01	Intervencija sigurnosnog termostata
Er02	Intervencija prekidača za pritisak
Er03	Isključivanje usled niske temperature dima
Er05	Isključivanje usled visoke temperature dima
Er07	Do ove greške može da dođe ukoliko nema signala od Enkodera
Er08	Do ove greške može da dođe usled problema u podešavanju broja okretanja
Er11	Do ove greške dolazi usled problema sa unutrašnjim satom
Er12	Isključivanje usled neuspelog paljenja
Er15	Isključivanje usled nedostatka struje dužeg od 50 minuta
Er17	Neuspelo podešavanje protoka vazduha
Er39	Pokvaren senzor regulacije primarnog vazduha
Er41	Minimalni protok vazduha nije dostignut tokom Provere
Er42	Prekoračen maksimalni protok vazduha

## Ostale poruke:

Displej	Opis
<b>Sond</b>	Displej stanja merača temperature. Poruka se prikazuje tokom faze Provere i ukazuje da je temperatura na jednom ili više merača jednaka minimalnoj vrednosti (0°C) ili maksimalnoj vrednosti (u zavisnosti od merača u pitanju). Proverite da merači nisu otvoreni (0°C) ili u kratkom spoju (kada čita maksimalnu vrednost na skali temperature).
<b>Hi</b>	Temperatura sobe je veća od 50°C.
<b>OFF dEL</b>	Poruka se prikazuje ukoliko se sistem ne isključi ručno tokom paljenja (nakon početnog punjenja): sistem će se zaustaviti samo kada bude u toku.

## 4. MENI

Meni kontrolnog panela sastoji se iz Korisničkog menija koji omogućava krajnjim korisnicima da prilagode rad peći svojim potrebama i Tajnog menija u kome ovlašćeno osoblje može da vrši promene parametara rada, operativne testove izlaza i proveri operativnu istoriju sistema.

### 4.1 Korisnički meni 1

Korisnički meni 1 sastoji se od podmenija i displeja za brzi pristup putem kojih možete da pregledate i brzo promenite neke promenljive.

#### 4.1.1 Vizualizacije

Ovo je podmeni vizualizacija i prikazuje vrednosti nekih promenljivih.

Kratkim klikom na taster **P1** otvara se podmeni **vizualizacije**.

Daljim kratkim pritiskanjem tastera **P1** prikazuju se karakteristične promenljive na donjem displeju, dok gornji displej prikazuje vrednosti odgovarajućih promenljivih.

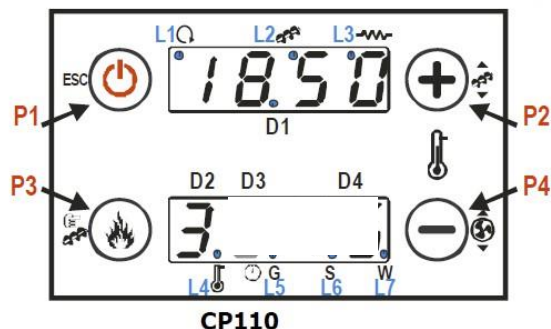
Mogući displeji prikazani su u tabeli.

DISPLEJ	PROMENLJIVA
<b>tA</b>	Temperatura udaljene sobe
<b>tF</b>	Temperatura dima
<b>UF</b>	Brzina ventilatora za oksidaciju [RPM/Volt]
<b>FC</b>	Šifra firmvera i ocena
<b>441</b>	Šifra proizvoda proizvođača

**N.B.:** Ako se vrednost prikazane promenljive sastoji iz više karaktera, morate da nastavite da pritisnete taster **P1** da biste prikazali celu vrednost.

#### 4.1.2 PODEŠAVANJE SNAGE PEĆI

Ovaj podmeni omogućava da se snaga peći promeni.

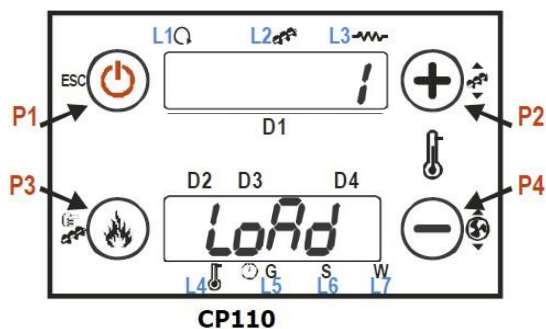


Samo kliknite na taster **P3**: donji levi displej (D2 displej) počne da treperi.

Putem višestrukih klikova možete da promenite moć prema dostupnim vrednostima. Npr.: 1-2-3-4-5-A (A=Automatsko sagorevanje). Nakon 3 sekunde vrednost se snima i displej se vraća u normalno stanje.

#### 4.1.3 RUČNI UNOS PELETA

Ovaj podmeni omogućava da se aktivira proces ručnog unosa peleta.

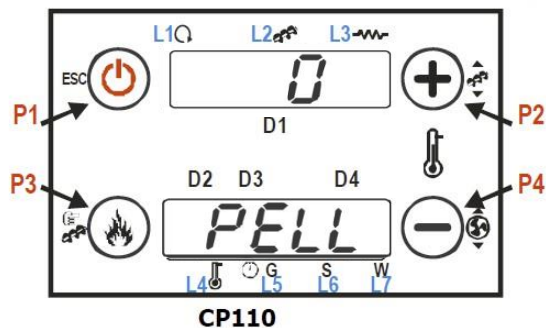


Pritiskom i držanjem tastera **P3**, postupak Ručnog unosa se pokreće neprekidnim aktiviranjem motora Puža.

Donji displej prikazuje **LoAd**, gornji displej prikazuje proteklo vreme. Da biste obustavili unos, pritisnite bilo koje dugme. Unos se automatski obustavlja nakon 300 sekundi.

#### 4.1.4 KOREKCIJA UNOSA PELETA

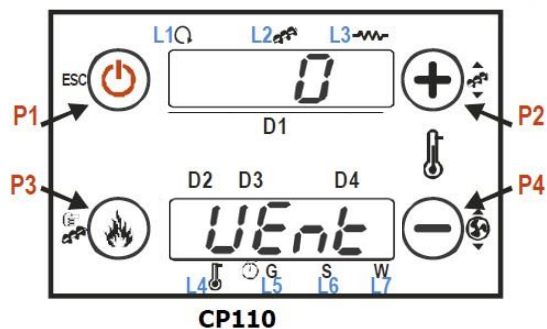
Ovaj podmeni omogućava da se koriguje ručni unos peleta.



Ovom podmeniju pristupa se pritiskom i držanjem tastera **P2**. Donji displej prikazuje **Pell**, gornji displej prikazuje zadatu vrednost; Tasteri **P2/P4** povećavaju/smanjuju zadatu vrednost; podrazumevana vrednost je 0. Nakon 3 sekunde vrednost se snima i displej se vraća u normalno stanje. Ova funkcija vam omogućava da napravite male korekcije količine peleta koja se dostavlja tokom rada.

#### 4.1.5 KOREKCIJA VENTILATORA ZA SAGOREVANJE

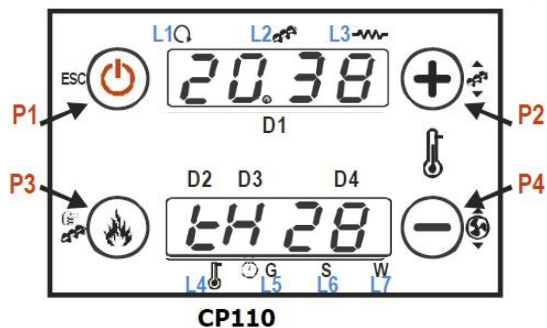
Ovaj podmeni omogućava da se koriguje rad ventilatora dimnih gasova.



Ovom podmeniju pristupa se pritiskom i držanjem tastera **P4**. Donji displej prikazuje **UEnt**, gornji displej prikazuje zadatu vrednost. Tasteri **P2/P4** povećavaju/smanjuju zadatu vrednost; podrazumevana vrednost je '0'. Nakon 3 sekunde vrednost se snima i displej se vraća u normalno stanje.

#### 4.1.6 TERMOSTAT ZA PROSTORIJU

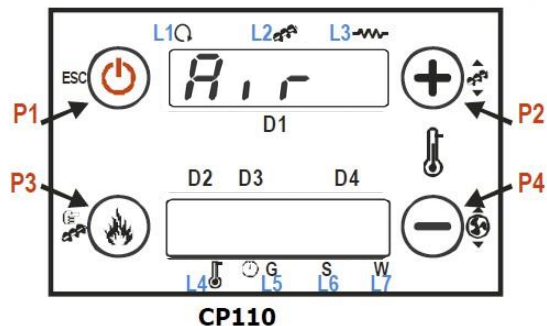
Ovaj podmeni vam omogućava da zadate željenu temperaturu prostorije.



Tasteri **P2/P4** povećavaju/smanjuju zadatu vrednost temperature. Donji displej prikazuje **tH** i vrednost željene temperature koja se treba postići. Ona treperi.

## 4.2 Korisnički meni 2

Korisnički meni 2 sastoji se od dodatnih menija koji omogućavaju da se neke promenljive prikažu i promene.



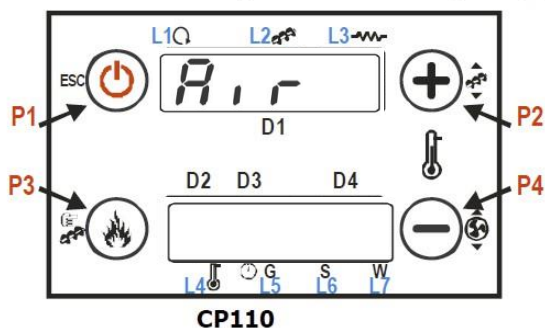
Istovremenim pritiskom na tastera **P3** i **P4** u trajanju od 3 sekunde doći ćete do **Korisničkog menija 2**. Tasteri **P2/P4** koriste se za pomeranje po stavkama menija koje opisuju displeji prikazani u sledećoj tabeli:

DISPLEJ	OPIS
Air	Meni koji omogućava da se promeni jačina ventilatora ambijenta 1

Air2		Meni koji omogućava da se promeni jačina ventilatora ambijenta 2 (vidljivo samo ako je montiran)
SEL		Meni koji omogućava da se promeni pozicija odabira
tErM		Meni koji omogućava da se promeni vrednost Termostata udaljene sobe
Cron	ProG	Meni za programiranje vremenskih intervala za uključivanje/isključivanje peći za 3 režima
rice		Meni za tip sagorevanja
oroL		Meni za podešavanje sata
tELE		Meni za aktiviranje/deaktiviranje daljinskog upravljanja SYTX
tPAR		Meni koji omogućava da se pristupi tajnom meniju (isključivo rezervisan za mrežu tehničke podrške)
LEAr		Meni za učenje šifri daljinskog upravljanja. <b>Prisutan je samo ukoliko proizvođ uključuje korišćenje radio daljinski.</b>

#### 4.2.1 MENI ZA TOPLOTNU MOĆ 1

Putem ovog menija možete da promenite vrednost jačine ventilatora ambijenta 1.



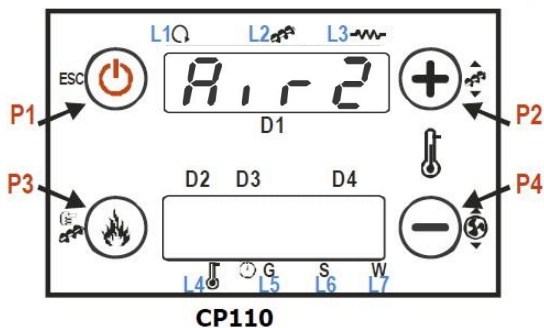
Gornji displej prikazuje **Air**. Do menija se dolazi jednostavnim klikom na taster **P3**.

Kada uđete u meni, gornji displej će prikazati status rada grejnog ventilatora (**MAN** ili **Auto**). Da biste promenili jačinu grejnog ventilatora, samo kliknite na taster **P3**. Gornji displej će treperiti.

Tasteri **P2/P4** povećavaju/smanjuju zadatu vrednost. Da biste potvrdili promenu, samo kliknite na taster **P3**, u protivnom **P1**. Da biste se vratili na stavke Korisničkog menija 1, pritisnite taster **P1**.

#### 4.2.2 MENI ZA TOPLOTNU MOĆ 2

Putem ovog menija možete da promenite vrednost jačine ventilatora ambijenta 2.



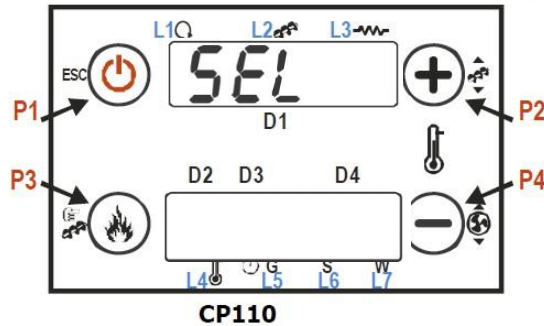
Gornji displej prikazuje **Air2**. Do menija se dolazi jednostavnim klikom na taster **P3**.

Kada uđete u meni, gornji displej će prikazati status rada grejnog ventilatora (**Off**, **MA**n ili **Auto**). Da biste promenili jačinu grejnog ventilatora, samo kliknite na taster **P3**. Gornji displej će trepereti.

Tasteri **P2/P4** povećavaju/smanjuju zadatu vrednost. Da biste potvrdili promenu, samo kliknite na taster **P3**, u protivnom **P1**. Da biste se vratili na stavke Korisničkog menija 2, pritisnite taster **P1**.

#### 4.2.3 MENI ZA ODABIR

Pomoću **Menija za odabir** možete da promenite smer toka zagrejanog vazduha.



Gornji displej prikazuje **SEL**. Do menija se dolazi jednostavnim klikom na taster **P3**. U **Meniju za odabir** možete da pregledate sledeće promenljive.

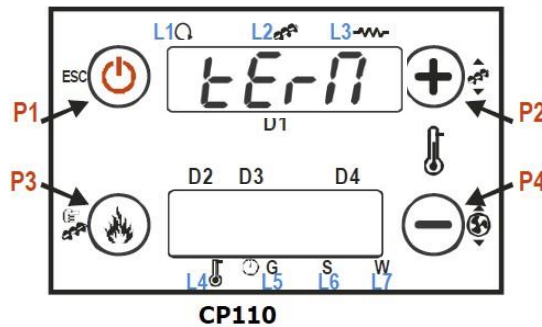
Displej	Opis
LoC	Tok vazduha je usmeren na prostoriju gde se peć nalazi.
rEM	Tok vazduha je usmeren na udaljenu prostoriju i na prostoriju gde se peć nalazi.

Da biste promenili promenljivu, samo kliknite na taster **P3**. Gornji displej će treperiti.

Tasteri **P2/P4** prikazuju promenljive opisane u tabeli. Da biste potvrdili promenu, samo kliknite na taster **P3**, u protivnom **P1**. Da biste se vratili na stavke **Korisničkog menija 2**, pritisnite taster **P1**.

#### 4.2.4 MENI ZA TERMOSTAT

Korišćenjem **Menija za termostat**, možete promeniti vrednost glavnih termostata koje sistem koristi.



Gornji displej prikazuje **tErM**. Do menija se dolazi jednostavnim klikom na taster **P3**. U **Meniju za termostat** možete da pregledate sledeće promenljive.

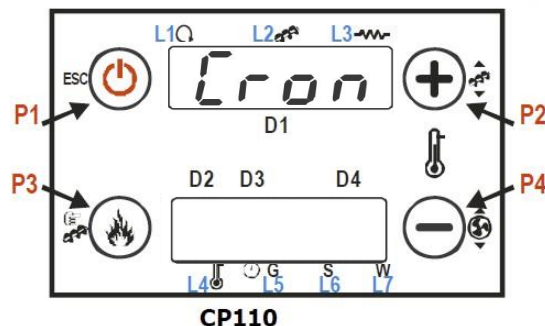
Displej	Termostat	Opis
AMbr	Udaljene sobe	Meni koji omogućava da se promeni vrednost Termostata udaljene sobe.

Da biste promenili promenljivu, samo kliknite na taster **P3**. Gornji displej će treperiti.

Tasteri **P2/P4** povećavaju/smanjuju zadatu vrednost. Da biste potvrdili promenu, samo kliknite na taster **P3**, u protivnom **P1**. Da biste se vratili na stavke **Korisničkog menija 2**, pritisnite taster **P1**.

#### 4.2.5 MENI ZA HRONOMETAR

Pomoću **Menija za hronometar** moguće je programirati automatsko uključivanje i isključivanje sistema.



Gornji displej prikazuje **Cron**. Do menija se dolazi jednostavnim klikom na taster **P3**.

Kada uđete u meni, gornji displej prikazuje poruku **ProG**. Ovaj meni uključuje 3 podmenija koji odgovaraju 3 dozvoljenim režimima.

- **Dnevni**: omogućava vam da podesite 3 programa za svaki dan u nedelji.
- **Nedeljni**: omogućava vam da podesite 3 programa na dan, iste za sve dane u nedelji.
- **Vikend**: omogućava vam da podesite 3 programa na dan, gde je program od ponedeljka do petka različit od programa za subotu i nedelju.

ZNAČENJE	DISPLEJ
Dnevni režim: Dan u nedelji ( <b>Gior</b> )	Mo
Nedeljni režim: Ponedeljak-nedelja ( <b>Sett</b> )	MS
Vikend režim: Ponedeljak-petak ( <b>FISE</b> ) Subota-nedelja	M FS
Za aktivno vreme, segment u dnu donjeg levog displeja je uključen	---- 1  Mo
Za neaktivno vreme, segment na vrhu donjeg levog displeja je uključen	---- 1  Mo

#### Uputstva

Za svaki program morate da odredite aktivno i neaktivno vreme.

OPIS	DISPLEJ
1) Pomerajte se tasterima <b>P2/P4</b> dok ne stignete do željenog podmenija i pritisnite taster.	Giorn
2) Pritisnite tastere <b>P2/P4</b> da odaberete jedan od tri dostupna programa.	---- 1  Mo
3) Držite taster <b>P1</b> pritisnutim 3 sekunde.	00.00
4) Odaberite vreme uključivanja.	1  Mo
5) Pritisnite <b>P3</b> da omogućite promene: odabrana vrednost (sati ili minuti) treperi. Pritisnite taster <b>P3</b> da biste prešli iz sata u minute i <b>P2/P4</b> da biste promenili vrednost.	0 1. 0 0 1  Mo
6) Pritisnite taster <b>P3</b> da biste snimili zadatu vrednost.	2 1. 3 0 1  Mo
7) Korišćenjem tastera <b>P2</b> , odaberite neaktivne sate i ponovite prethodno izvršen postupak iz 5. koraka.	00.00 1  Mo

Možete promeniti minute za svaki tip programiranja u priraštajima od po četvrt časa (npr. 20.00, 20.15, 20.30, 20.45). **Jedino** ukoliko podesite vrednost časova na 23, moći ćete da povećate vrednost minuta sa 45 na 59 da biste omogućili aktiviranje u ponoć.

#### Ponoćni program

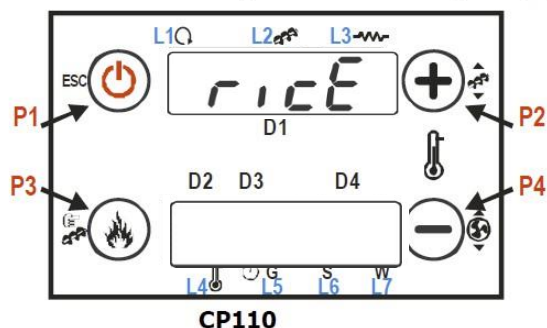
Postavite neaktivno vreme na 23.59 za programsko vreme dana u nedelji. Postavite aktivno vreme na 0.00 za programsko vreme dana u nedelji.

Primer:

Program hronometra za ponedeljak			
AKTIVNO	22.00 1l Mo	23.59 1l Mo	NEAKTIVNO
Program hronometra za utorak			
AKTIVNO	00.00 1l Tu	07.00 1l Tu	NEAKTIVNO

#### 4.2.6 Meni za tip sagorevanja

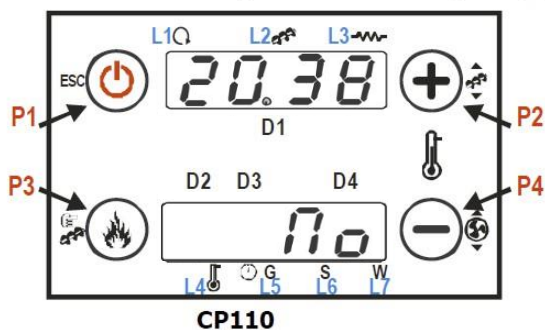
Korišćenjem **Menija za tip sagorevanja** možete da promenite tip sagorevanja.



Gornji displej prikazuje **rice**. Do menija se dolazi jednostavnim klikom na taster **P3**. Kada uđete u meni, gornji displej će prikazati broj trenutnog tipa. Da biste promenili tip, samo kliknite na taster **P3**. Gornji displej će treperiti. Tasteri **P2/P4** povećavaju/smanjuju zadatu vrednost. Da biste potvrdili promenu, samo kliknite na taster **P3**, u protivnom **P1**. Da biste se vratili na stavke **Korisničkog menija 2**, pritisnite taster **P1**.

#### 4.2.7 MENI ZA SAT

Putem **Menija za sat** možete podesiti trenutni datum i vreme.



Gornji displej prikazuje **oroL**. Do menija se dolazi jednostavnim klikom na taster **P3**. Gornji displej prikazuje sate i minute. Donji displej prikazuje dan u nedelji.

POSTUPAK PROGRAMIRANJA SATA	
Uputstvo	Displej
Pritisnite <b>P3</b> da biste omogućili promene. Odabrana vrednost (sat, minuti, dan) treperi. Promenite vrednost tasterima <b>P2/P4</b> .	07.33
Pritisnite taster <b>P3</b> da pređete na promenu parametara. Pritisnite taster <b>P3</b> da biste snimili zadatu vrednost.	Mo

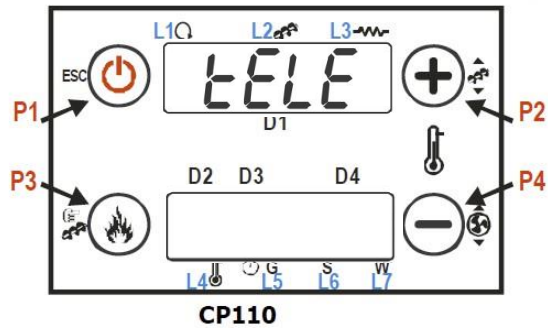
Da biste se vratili na stavke **Korisničkog menija 2**, pritisnite taster **P1**.

**NAPOMENA:** pravilno podešavanje ove funkcije suštinski je važno za funkciju automatskog paljenja i za rad peći.



#### 4.2.8 DALJINSKI MENI


Koristite **Daljinski meni** da biste aktivirali/deaktivirali daljinsko upravljanje.



Gornji displej prikazuje **tELE**. Do menija se dolazi jednostavnim klikom na taster **P3**. Gornji displej treperi. Gornji displej treperi.  
Tasteri **P2/P4** menjaju vrednost sa isključeno na uključeno (ili obrnuto).  
Da biste potvrdili promenu, samo kliknite taster **P3**, u protivnom **P1**. Da biste se vratili na stavke **Korisničkog menija 2**, pritisnite taster **P1**.

#### 4.2.9 SISTEMSKI MENI

Meni za pristup **Sistemsom meniju**. Gornji displej prikazuje **tPar**.

 **PAŽNJA:** Ovom meniju se ne može pristupiti jer je rezervisan isključivo za mrežu tehničke podrške.

## (OPCIONO)

Sistem je u stanju da podrži daljinsko upravljanje za komunikaciju sa pločom do udaljenosti od 10 metara.

Daljinski upravljač SYTX ima 4 tastera koji omogućavaju sledeće:

- Uključivanje/isključivanje,
- Promena operativne snage peći.

Tasteri za povećavanje ili smanjivanje snage nisu omogućeni kada je snaga sagorevanja u automatskom režimu.

Signal daljinskog upravljača prepoznaje se od strane kontrolne ploče pomoću šifre, koja se može izmeniti putem postupka samoučenja.

Transmisiona šifra mora biti ista na oba uređaja za pravilan prenos između daljinskog upravljača i kontrolne ploče.

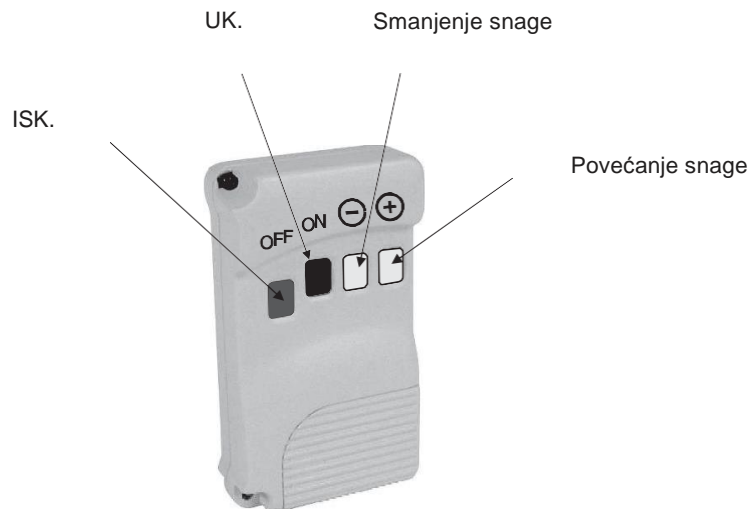
Šifra je fabrički podešena na 0, ako osetite potrebu da je promenite, učinite sledeće:

- Na daljinskom upravljaču:

- 1) Otvorite odeljak za bateriju tako što ćete pomeriti poklopac udesno,
- 2) Promenite podešavanje prekidača,
- 3) Vratite poklopac.

- Na kontrolnoj tabli:

- 1) Isključite napajanje sa ploče,
- 2) Ponovo uključite napajanje na ploču, dok držite dugme na daljinskom upravljaču,
- 3) Sačekajte (oko 5 sekundi) da se emituje zvučni signal sa kontrolne jedinice koji potvrđuje da je nova šifra naučena.



# 6 ODRŽAVANJE

## 6.1 Rutinsko održavanje

Periodični postupci održavanja moraju se vršiti na peći da bi se obezbedio njen pravilan i efikasan rad.

- ❗ Obično održavanje vrši korisnik.
- ❗ Da bi se obezbedio dugoročan i pravilan rad, uređaj je dizajniran uz korišćenje najmanjeg mogućeg broja pokretnih delova koji bi vremenom mogli da ugroze njegov rad tako što dovode do nekontrolisanog unosa vazduha, što može da bude izuzetno štetno za kvalitet sagorevanja.

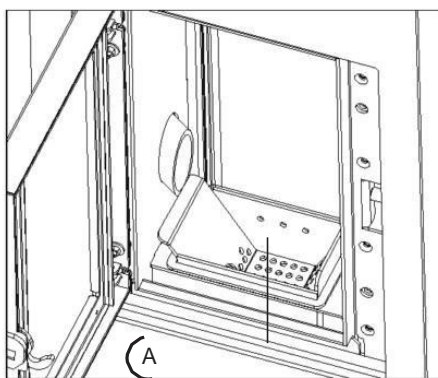
⚠ PAŽNJA: Postupci čišćenja koji su opisani ispod moraju se vršiti jedino kada je peć potpuno hladna i isključena sa električnog napajanja.

⚠ PAŽNJA: Peć se može isključiti sa svog električnog napajanja izvođenjem dva jednostavna postupka: prvi se sastoji od isključivanja prekidača na zadnjoj strani peći, a drugi se sastoji iz isključivanja električnog kabla peći (bilo iz strujne utičnice ili iz samog konektora na zadnjoj strani uređaja).

Komora za sagorevanje (strelica A na slici 6.1) automatski se čisti tokom faze gašenja peći da bi se obezbedio pravilan protok vazduha za sagorevanje u samoj komori za sagorevanje. Ukoliko ostane peleta u komori za sagorevanje, uklonite ga ručno četkom ili usisivačem.

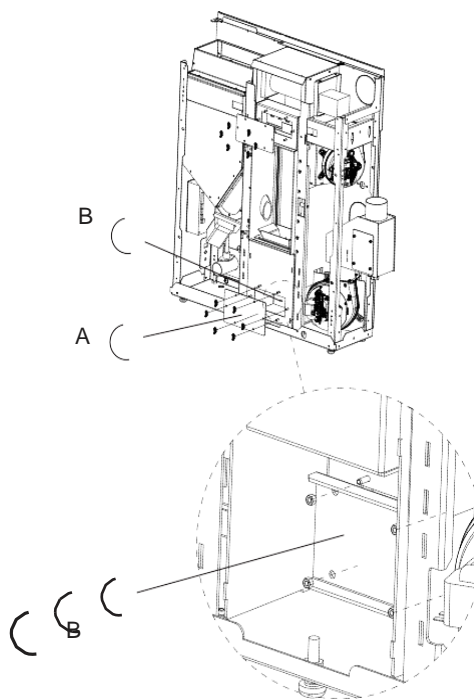
⚠ PAŽNJA: Ipak se preporučuje da očistite bočne zone komore za sagorevanje usisivačem pre nego što aktivirate uređaj.

⊘ Nemojte vršiti bilo kakve promene na komori za sagorevanje.



Slika 6.1: Komora za sagorevanje

Proizvod je opremljen pločom za vađenje kako bi se otklonili ostaci sagorevanja (strelica A na slici 6.2). Odstranite ploču odeljka za pepeo tako što ćete izvaditi šrafove za pričvršćivanje i zatim usisajte pepeo kako biste potpuno očistili uređaj. Pri ponovnom sklapanju, proverite da li je ploča hermetički zatvorena.



Slika 6.2: Otvaranje odeljka za pepeo

⚠ PAŽNJA: Nakon održavanja, čvrsto zatvorite ploču. Bilo kakvo prodiranje vazduha usled nesavršenog zatvaranja može izazvati nesavršeno sagorevanje, što dovodi do kvara proizvoda.

Odeljak za pepeo odmah ispod komore za sagorevanje uvek se mora čistiti pre paljenja peći. S druge strane, donji odeljak za pepeo, do kojeg se može pristupiti od bočnih strana komore za sagorevanje, može se čistiti ređe, korišćenjem usisivača.

⚠ PAŽNJA: Postupci čišćenja se mogu vršiti samo kada je peć sasvim hladna.

⚠ PAŽNJA: Isključite električni kabl iz strujne utičnice.

❗ Preporučuje se da čistite gore opisane zone četkom koju ste dobili ili usisivačem.

Staklo se možda mora češće čistiti usled neminovnih ostataka sagorevanja koji će se nagomilati na njemu. Učestalost ovog fizičkog fenomena zavisi od prirode i količine korišćenog goriva.

- ❗ Očistite staklo kada se potpuno ohladi korišćenjem neabrazivnih deterdženata.

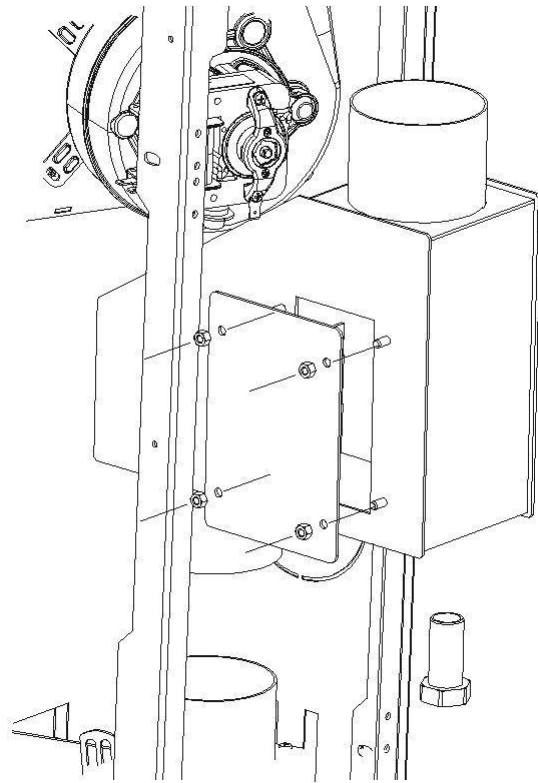


Nakon zime, preporučuje se da ispraznite sav preostali pelet iz rezervoara i da ga uskladištite u skladu sa napomenama datim u prvom poglavlju.

- ❗ Čunak i njegovi delovi trebaju se temeljno očistiti (barem jednom tokom sezone korišćenja) da bi se sprečio rizik od požara.

Preporučuje se da proverite zaptivače komore za sagorevanje, jer njihovo suvišno habanje može dovesti do poremećaja procesa sagorevanja. Otvorite vrata i proverite celovitost zaptivača komore za sagorevanje.

## Održavanje čunka



Da bi se izvršilo čišćenje, neophodno je odvrnuti 4 zavrtnja za pričvršćivanje, udaljite ploču i očistite usisivačem.

Odvrnite donji poklopac da biste uklonili moguću vlagu.

## 6.2 Posebno održavanje

Ovaj odeljak je isključivo namenjen tehničarima i specijalizovanom osoblju kada se pozovu da izvrše intervenciju na našem proizvodu ili pruže korisne napomene za izvršavanje postupaka koji su potrebni kako bi se uređaj održavao u odličnom radnom stanju.

- ❗ Preporučuje se izvršavanje dubljeg i preciznog održavanja opreme svake sezone.
- ⚠ PAŽNJA: Specijalni postupci održavanja mogu se izvršiti na proizvodu samo od strane kvalifikovanog osoblja, dok je peć sasvim hladna i isključena sa električnog napajanja.
- ⚠ PAŽNJA: Peć se može isključiti sa svog električnog napajanja izvođenjem dva jednostavna postupka. Prvi se sastoji od isključivanja prekidača na zadnjoj strani peći, a drugi se sastoji iz isključivanja električnog kabela peći (bilo iz strujne utičnice ili iz samog konektora na zadnjoj strani uređaja).

U slučaju da se postupci održavanja opisani u prethodnim tačkama pokažu nedovoljnim (nenormalan rad uređaja, slab prinos, suvišno sagorevanje goriva itd.) kao i svake dve godine bez obzira na sve, mora se pozvati tehničar da izvrši temeljnije čišćenje komponenata uređaja koje su u neposrednom kontaktu sa termalnim vektorskim fluidima.

Proizvod ima gornji otvor za čišćenje svežnja cevi, što se vrši 1-2 puta po sezoni, ali ova učestalost može zavisiti od uslova korišćenja peći.

Otvoru se može pristupiti jedino nakon uklanjanja izolacije peći.

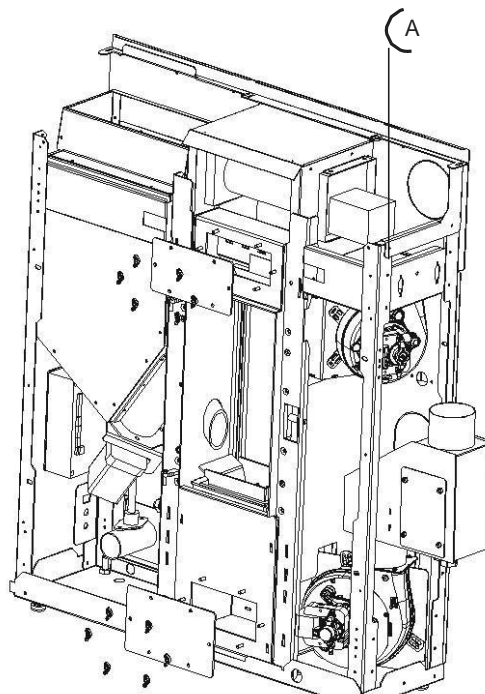
Kada uklonite izolaciju, odvrnite zavrtnje za pričvršćivanje poklopca za pristup svežnju cevi (pogledajte strelicu A na slici 6.3).

Sada je moguće započeti čišćenje korišćenjem četke za čišćenje i usisivača.

Čelični ventilator odstranjivača dima i njegovo postolje mora se čistiti barem jednom u dve godine.

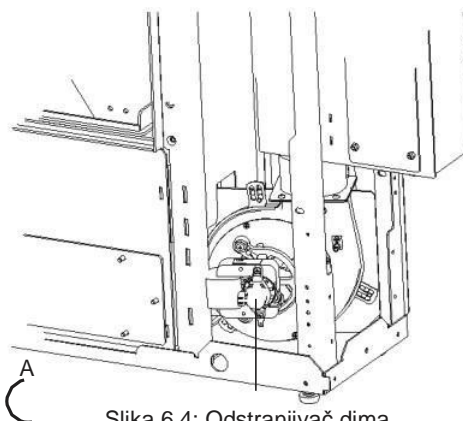
Odstranjivaču dima (strelica A na slici 6.4) može pristupiti uklanjanjem izolacije sa desne strane. Kada se do njega stigne, moguće je ukloniti ventilator tako što se odvrnu četiri zavrtnja koji ga pričvršćuju za odstranjivač.

**Napomena:** Čišćenje se može lako obaviti usisivačem.



Slika 6.3: Pristup svežnju cevi

- ❗ Pri vraćanju poklopca za pristup svežnju cevi, preporučuje se da se on začepi da bi se obezbedila stegnutost korišćenjem, recimo, nerefraktornog silikona za visoke temperature.
- ❗ Preporučuje se da se obratite centru za podršku proizvođača kako biste dobili dodatne informacije i savete koji se tiču naručivanja rezervnih delova za kupljene proizvode.



Slika 6.4: Odstranjivač dima

## 7

## REŠAVANJE PROBLEMA

Ovaj odeljak je osmišljen da pruži kupcu našeg proizvoda brz i delotvoran način da razume probleme do kojih može doći pri korišćenju peći.

Ako se ova moguća rešenja pokažu nedelotvornim za greške u radu koje primetite, molimo obratite se korisničkom servisu za više informacija.

PRIKAZANA PORUKA	OPIS	MOGUĆI UZROCI	UKLANJANJE GREŠKE	MOGUĆA REŠENJA
Er01	Aktiviranje sigurnosnog termostata	Visoka temperatura unutar strukture bojlera	Sačekajte da se mašina potpuno ugasi, zatim resetujte termostat tako što ćete odvrnuti dva čepa na zadnjoj strani proizvoda i pritisnuti oba dugmeta	Proverite da otvori za vazduh nisu zaklonjeni
		Previše visoka temperatura okruženja (nedovoljno umanjeње temperature bojlera)		
		Neispravan merač		Obratite se servisnom centru
Er02	Aktiviranje prekidača za pritisak	Začepljenje čunka	Pritisnite i držite dugme za uključenje 3 sekunde	Proverite da li su čunak i njegove komponente čiste
		Nepravilna instalacija čunka		Pogledajte poglavlje 2 uputstva za montiranje, korišćenje i održavanje
		Neispravan merač		Obratite se servisnom centru
Er03	Isključenje usled niske temperature dima	Loše sagorevanje (prekomerno pražnjenje ložišta ili nagomilavanje peleta)	Sačekajte da se mašina ugasi, zatim pritisnite i držite dugme za paljenje 3 sekunde	Proverite da li je korišćeni
		Nema peleta u rezervoaru		Proverite stanje čistoće komore za sagorevanje
				Proverite delove čunka
Er05	Isključivanje usled visoke temperature dima	Temperatura dima prekoračuje zadato ograničenje	Sačekajte da se mašina ugasi, zatim pritisnite i držite dugme za paljenje 3 sekunde	Nedovoljni prenos toplote na bojler: obratite se servisnom centru
		Začepljenje čunka		Proverite da li su čunak i njegove komponente čiste
		Neispravan merač temperature dima		Obratite se servisnom centru
Er07	Greška sa enkoderom	Nedostaje signal enkodera	Sačekajte da se mašina ugasi, zatim pritisnite i držite dugme za paljenje 3 sekunde	Obratite se servisnom centru

PRIKAZANA PORUKA	OPIS	MOGUĆI UZROCI	UKLANJANJE GREŠKE	MOGUĆA REŠENJA
Er08	Greška sa enkoderom	Zaglavljjen ventilator odstraniivača	Sačekajte da se mašina ugasi, zatim pritisnite i držite dugme za paljenje 3 sekunde	Obratite se servisnom centru
		Ventilator odstranjivača dima ide brzinom drugačijom od zadate		
Er11	Greška sa satom	Problemi sa unutrašnjim satom	Pritisnite i držite dugme za uključenje 3 sekunde	Proverite da li su podešavanja vremena tačna
		Unutrašnja baterija nije dovoljno napunjena		Proverite da li je rad režima sa hronometrom tačan Obratite se servisnom centru
Er12	Isključenje usled nestanka struje	Nepravilno paljenje plamena	Sačekajte da se mašina ugasi, zatim pritisnite i držite dugme za paljenje 3 sekunde	Proverite stanje čistoće rešetke
		Tokom paljenja dim ne dostiže pravilnu temperaturu		Proverite stanje i kvalitet korišćenog peleta
		Neispravan merač temperature dima		Proverite da li je čunak čist i da li dobro vuče Obratite se servisnom centru
Er15	Gašenje usled nestanka struje dužeg od 50 minuta	Nedostatak električne energije tokom rada	Pritisnite i držite dugme za uključenje 3 sekunde	Proverite pravilan rad električnog sistema Obratite se servisnom centru
Er17	Neuspelo podešavanje protoka vazduha	Senzor protoka vazduha ne vrši podešavanja	Mašina nastavlja da radi bez podešavanja primarnog vazduha. Da biste ponovo aktivirali senzor, isključite mašinu. Na kraju gašenja, pritisnite dugme za paljenje	Proverite da li je primarni otvor za vazduh čist
				Proverite da li je čunak čist i da li dobro vuče Obratite se servisnom centru

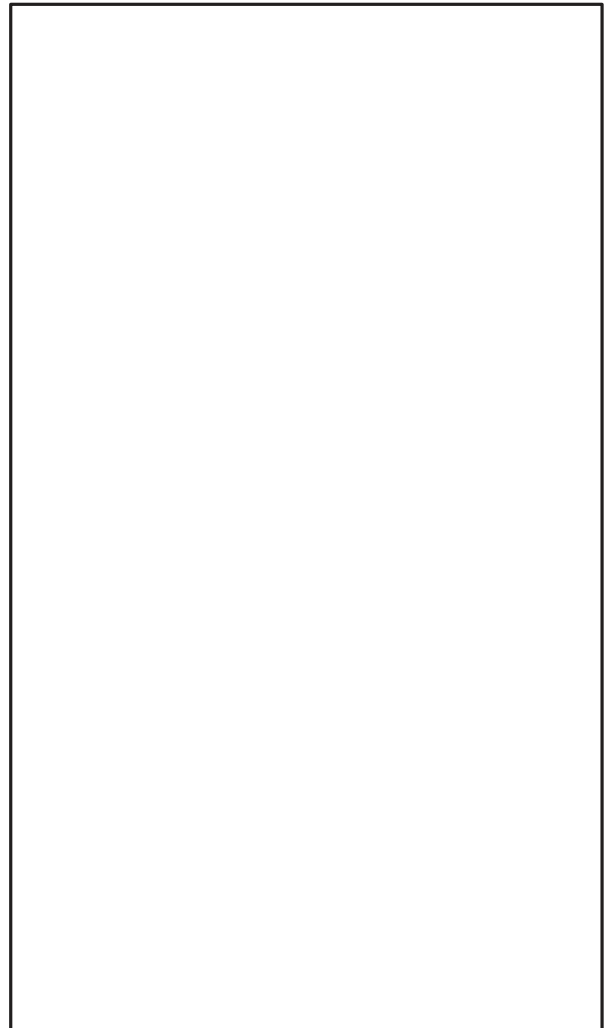


PRIKAZANA PORUKA	OPIS	MOGUĆI UZROCI	UKLANJANJE GREŠKE	MOGUĆA REŠENJA
Er39	Pokvaren primarni senzor regulacije vazduha	Neispravan senzor	Mašina nastavlja da radi bez podešavanja primarnog vazduha	Obratite se servisnom centru
Er41	Minimalni protok vazduha nije dostignut tokom Provere	Primarni otvor za vazduh je zaklonjen ili nedovoljno čist	Sačekajte da se mašina ugasi, zatim pritisnite i držite dugme za paljenje 3 sekunde	Izvršite pravilno čišćenje primarnog otvora za vazduh
		Začepljenje čunka		Obratite se servisnom centru
		Nepravilno zatvaranje vrata tokom faze paljenja		Proverite da li je čunak čist i da li dobro vuče
				Obratite se servisnom centru
Er42	Prekoračen maksimalni protok vazduha	Suvišni unos vazduha	Sačekajte da se mašina ugasi, zatim pritisnite i držite dugme za paljenje 3 sekunde	Proverite deo sa primarnim otvorima za vazduh
				Proverite da li je čunak čist i da li dobro vuče
				Obratite se servisnom centru
MOLIMO PRIPAZITE: Kada opisana rešenja neposredno ne reše problem, MOLIMO OBRATITE SE SERVISNOM CENTRU ZA KORISNIKE.				



---

## KONTROLA KVALITETA



SRPSKI

Kompanija ALFA PLAM a.d. zadržava pravo da promeni ovaj priručnik u bilo koje vreme i bez prethodnog obaveštenja, a sve kako bi se poboljšao proizvod. Kompanija ALFA PLAM a.d. ni u kom slučaju ne snosi odgovornost za bilo kakve greške ili netačnosti u sadržaju ovog priručnika. Bilo kakva potpuna ili delimična reprodukcija ovog priručnika, bez pismenog ovlašćenja Kompanije ALFA PLAM a.d strogo je zabranjena. Prekršioc i će biti krivično gonjeni. Podaci i mere se pružaju kao indikacije.