

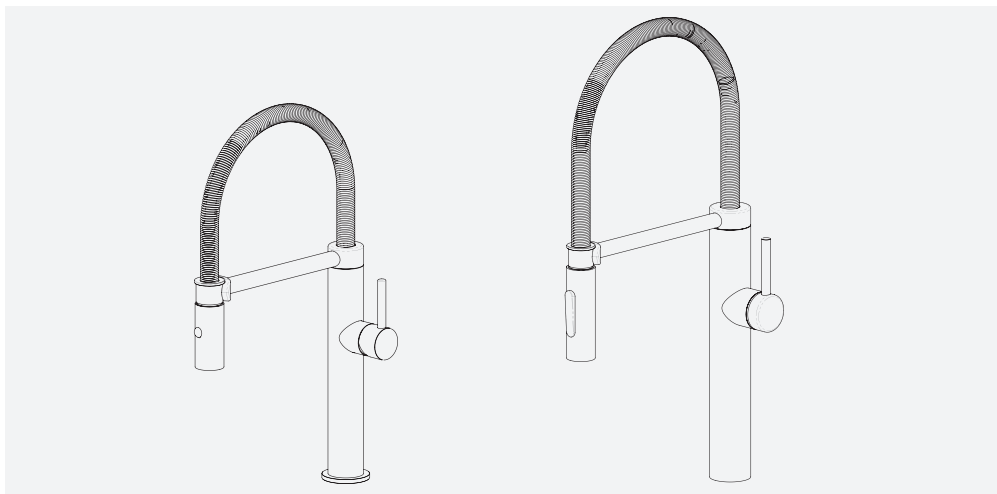
HR

BiH

CG

Upute za montažu

PESCARA



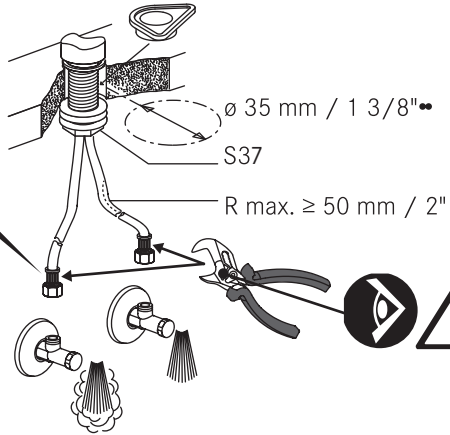
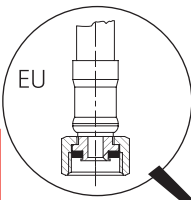
*Make
it
Wonderful*

FRANKE



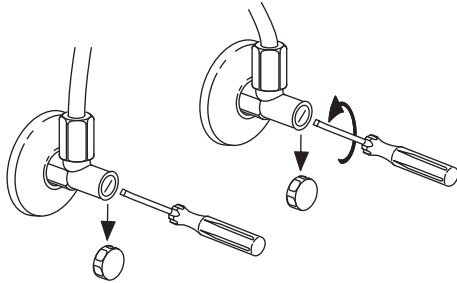
A

1

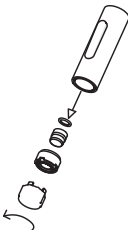


B

1



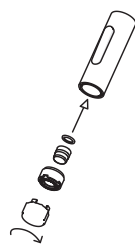
2



3

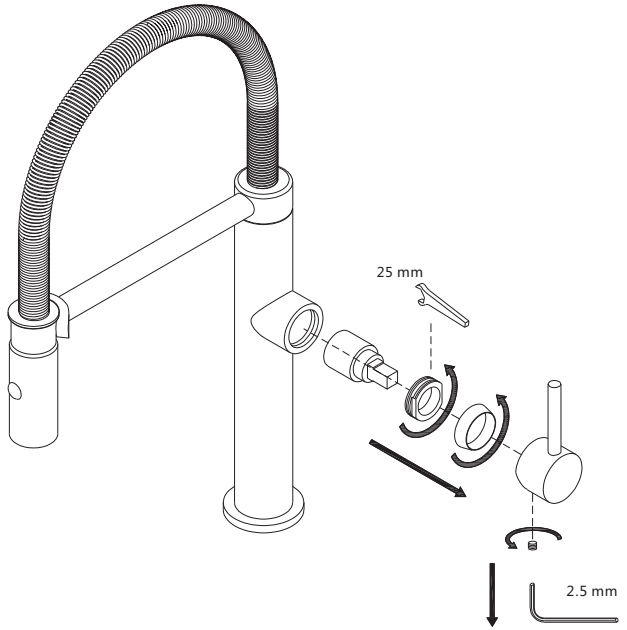


4

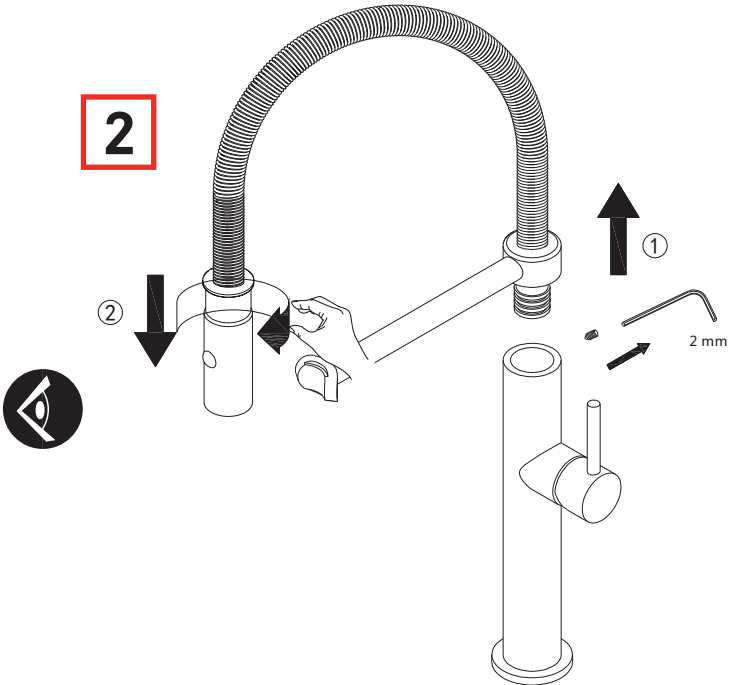




1

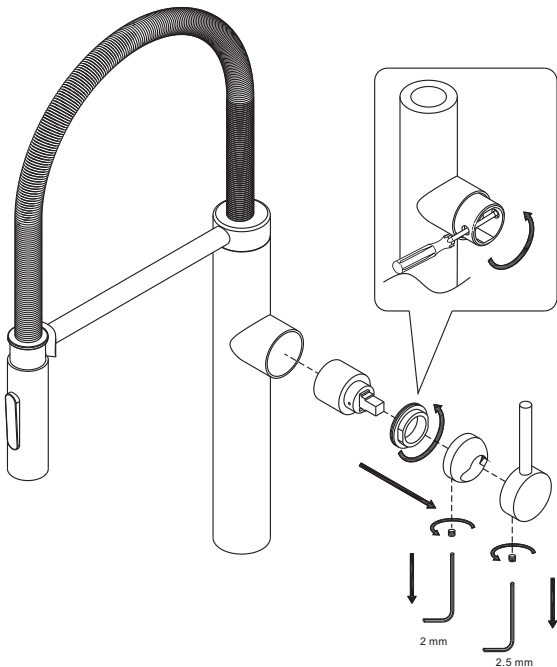


2

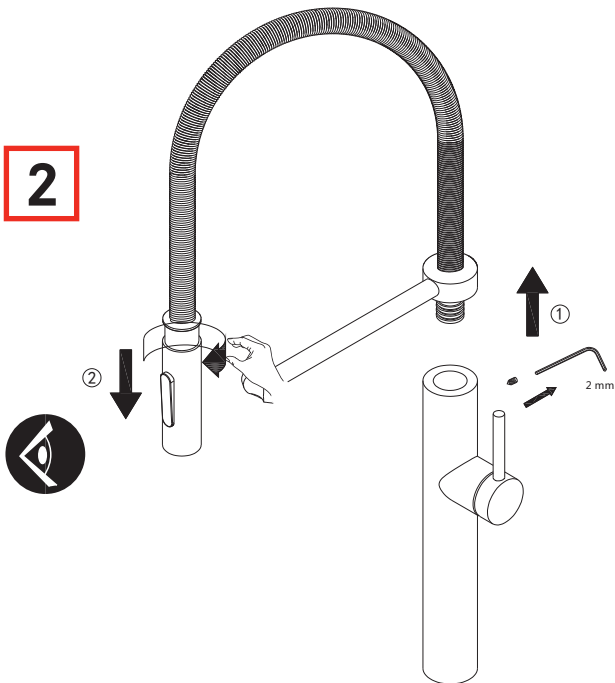


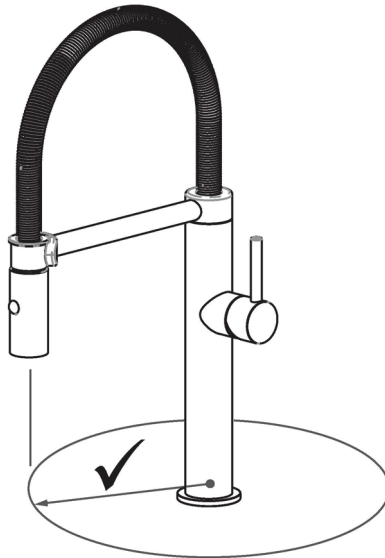


1

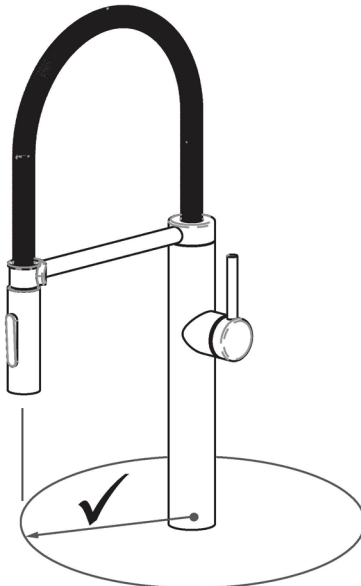
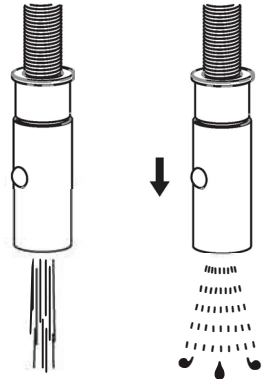


2

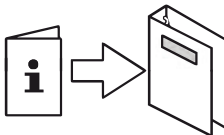
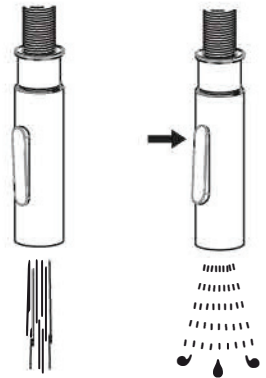




R max. = 200 mm / 7 55/64"



R max. = 235 mm / 9 1/4"





Povremene provjere

- ▶ Povremeno provjeriti crijevo tuša na:
 - curenje
 - koroziju
 - mehanička oštećenja

- ▶ Koristiti samo originalne dijelove
- ▶ Zamijeniti crijevo koje je vlažno ili kaplje
- ▶ Zamijeniti dotrajala ili oštećena crijeva
- ▶ Zamijeniti korodirana / oksidirana crijeva



- ▶ Isprati sva crijeva prije instalacije

Radni pritisak	Vrijednost		
Radni pritisak (idealno)	3 bar	45 PSI	300 kPa
Radni pritisak (maks.)*	5 bar	70 PSI	500 kPa
Radni pritisak (min.)*	1 bar	14.5 PSI	100 kPa
Temperatura vode (idealna)	60°C	140°F	
Temperatura vode (maks.)	80°C	180°F	

*preporučuje se ujednaceni pritisak

**Gemma B&D d.o.o.**

Uvoznik i distributer za RH
10000 Zagreb, Prislavlje 2

Veleprodaja:

tel.: 00385 1 6196 446, 6195 604

fax: 00385 1 6195 581

e-mail: veleprodaja@gemma.hr

Centralni servis:

tel/fax: 00385 1 6195 582

e-mail: servis@gemma.hr

www.gemma.hr

Gemma BH d.o.o.

Uvoznik i distributer za BiH
71000 Sarajevo, Džemala
Bijedića 25c,

Veleprodaja:

tel./fax: 00387 33 407 935,

00387 33 407 936

e-mail: info@gemma.ba

www.gemma.ba

**Gemma B&D d.s.d.
Podgorica**

Uvoznik i distributer za CG
81000 Podgorica, Serdara Jola
Piletića bb (PC Palada)

Veleprodaja:

tel.: 00382 20 672 961

e-mail: veleprodaja@gemmabd.me

www.gemmabd.me

Radi stalnog poboljšavanja proizvoda može doći do promjene tehničkih podataka bez prethodne obavijesti. Ove upute napravljene su s mnogo truda i s najvećom pažnjom, no pogreške u procesu izrade i/ili prijevoda uputa uvijek su moguće. Stoga proizvođač i prodavatelj ne preuzimaju odgovornost za eventualne netočne navode, pogreške u prijevodu ili tiskarske pogreške u ovim uputama.