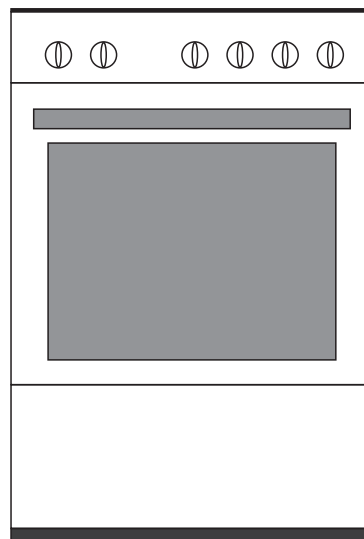


HR UPUTE ZA UPORABU, POSTAVLJANJE I PRIKLJUČENJE

RS UPUTSTVO ZA UPOTREBU, POSTAVLJANJE I PRIKLJUČENJE

MK УПАТСТВО ЗА УПОТРЕБА, ПОСТАВУВАЊЕ И ПРИКЛУЧУВАЊЕ

EN OPERATING, INSTALLATION AND CONNECTING INSTRUCTIONS



SAMOSTOJEĆI ŠTEDNJACI САМОСТОЈНИ ШПОРЕТИ FREESTANDING COOKERS

**ST5040GKFB3
ST5040GKFI3**

UPUTE ZA UPORABU

ŠTOVANI KUPCI , zahvaljujemo Vam na povjerenju koje ste nam ukazali kupnjom našeg proizvoda. Za Vaše lakše snalaženje prilikom uporabe aparata, pripravili smo ova Uputstva za uporabu.

Molimo Vas da pažljivo pročitate ove "Upute za uporabu" jer ćete na taj način izbjeći greške, povećati uporabno trajanje aparata, štedjeti energiju i novac.

Upute odložite na sigurno mjesto kako bi je mogli koristiti i za buduće potrebe.

Upute su dostupne na web adresi: www.koncar-ka.hr

ZAŠTITA OKOLIŠA

Popratna dokumentacija ovog proizvoda tiskana je na papiru izbijeljenom bez klora ili na recikliranom papiru kako bi se unaprijedila zaštita okoliša.

Ambalaža je izrađena tako da ne ugrožava okoliš; ambalažni materijal je ekološki i može se preraditi, odnosno reciklirati.

Recikliranjem ambalaže štedi se na sirovinama i smanjuje količina industrijskog i kućanskog otpada.



ODLAGANJE PROIZVODA: Ovi proizvodi su razvijeni i proizvedeni uz uporabu kvalitetnih materijala i komponenti koje je moguće reciklirati i ponovo iskoristiti. Simbol s lijeve strane znači da se električni i elektronički aparati na kraju njihova uporabnog vijeka ne smiju odbacivati zajedno s ostalim kućnim otpadom. Molimo da ovaj aparat predate lokalnoj tvrtki koja se bavi zbrinjavanjem otpada ili ga odnosi u reciklažno dvorište. Pomozite nam u očuvanju okoliša u kojem živimo! Proizvod je u skladu s WEEE direktivom EU.

Ovaj aparat je namijenjen isključivo za uporabu u domaćinstvu i nije namijenjen uporabi u profesionalne (komercijalne) svrhe ili namjene koje nadilaze uobičajenu uporabu u domaćinstvu. Ako se aparat ipak tako upotrebljava, tada proizvođač ne snosi nikakvu odgovornost, a jamstvo ne vrijedi.



Proizvođač ne snosi nikakvu odgovornost za ozljede ili oštećenja izazvana nepravilnim postavljanjem ili uporabom te ne priznaje pravo na jamstvo u slučaju ne pridržavanja gore navedenih uputa.

Proizvođač zadržava pravo promijeniti konstrukciju, mjere i težinu ako to smatra potrebnim radi poboljšanja kvalitete proizvoda, bez ugrožavanja osnovnih svojstava proizvoda.

U uputama za uporabu mogu biti opisani različiti tipovi aparata koji se međusobno razlikuju po opremljenosti i načinu rada, te su zbog toga uključena i neka poglavlja koja za Vaš aparat ne dolaze u obzir. Tehničke specifikacije i ovaj priručnik podložni su promjenama bez prethodne obavjesti ili najave. Pridržavamo pravo izmjena i grešaka u uputama za uporabu.

VAŽNA UPOZORENJA ZA SIGURNU UPORABU ŠTEDNJAKA




NE RABITE APARAT PRIJE NEGO PROČITATE UPUTE ZA UPORABU I UPOZNATE SE S NJEGOVOM UPORABOM.

Zbog Vaše sigurnosti, morate se pridržavati naputaka u ovim uputama te na taj način smanjiti rizike od požara, eksplozija, elekričnog udara, oštećenja imovine, opasnosti po okoliš, ozljedama osoba s ozbiljnim ili tragičnim posljedicama.

Provjerite da li ste aparat primili neoštećen. U Slučaju oštećenja aparata, nastala tijekom transporta prijavite odmah prodavaču. **NE RABITE OŠTEĆENI APARAT.**

- **POZORNOST!** Po primitku aparata, raspakirajte ga, ambalažni materijal (plastičnu foliju, stiropor, drvo...) uklonite izvan domašaja djece kako se djeca ne bi ozljedila (progutala manje komade ili se ugušila plastičnom folijom).
- Ovaj štednjak mogu upotrebljavati djeca u dobi od osam godina i starija te osobe sa smanjenim tjelesnim, osjetnim ili duševnim sposobnostima ili pomanjkanjem iskustva i znanja ako dobiju nadzor ili uputu o uporabi štednjaka na siguran način te razumiju uključene opasnosti. Djeca se ne smiju igrati štednjakom. Čišćenje i korisničko održavanje ne smiju obavljati djeca bez nadzora.

- **OPREZ!** Tijekom rada zagrijavaju se dostupni dijelovi štednjaka, ponajprije mjesta za kuhanje ili grilanje, kao i njihova okolina. Djeca mlađa od osam godina ne smiju se zadržavati u blizini štednjaka dok je on uključen!
- **OPREZ!** Ambalažni materijal (plastična folija, stiropor, drvo...) je opasan za djecu. Djeci nemojte dozvoliti igranje ambalažnim materijalom, kako ne bi progutala manje komade ili se ugušila plastičnom folijom.
- **OPASNOST OD POŽARA!** Priprema hrane u ulju ili na masti zahtijeva oprez jer se pregrijano ulje ili mast mogu brzo zapaliti i uzrokovati požar. **NIKADA** ne pokušavajte gasiti požar vodom nego isključite štednjak te ugasite plamen tako da ga pokrijete poklopcem ili vatrootpornim platnom.
- **OPASNOST OD POŽARA!** Nikada ne ostavljajte predmete na površini za kuhanje!
- **OPASNOST OD POŽARA!** Zbog mogućnosti požara, nije dozvoljeno grijanje hrane u alufoliji ili plastičnom posuđu.
- **OPASNOST OD POŽARA!** Nije dozvoljeno stavljati zapaljive materijale, tekućine čije se pare mogu zapaliti, na ili u blizinu štednjaka koji je u uporabi.
- **OPREZ!** Ako se na staklokeramičkoj ploči pojave pukotine, prsnuća ili lomovi, nemojte je više rabiti, isključite sve prekidače zona za kuhanje, isključite štednjak iz utičnice ili izvadite osigurač kako ne bi došlo do strujnog udara i pozovite nadležni servis.

- **ZA INDUKCIONE RADNE PLOČE :** Metalni objekti kao što su pribor za jelo i poklopci ne smiju se stavljati na površinu radne ploče jer bi se isti mogli zagrijati i uzrokovati opekotine.
- **ZA INDUKCIONE RADNE PLOČE :** Nakon uporabe potrebno je isključiti kuhaće zone preko kontrolnog panela, a ne njegovom ugrađenom detekcijom metalnih posuda.
- **ZA UPRAVLJAČKE PLOČE S DRŠCIMA :** Ako se štednjak ne koristi tada svi dršci moraju biti u početnom (stop) položaju ("0").
- Neki štednjaci imaju lakirane, a neki staklene poklopce koje možete zatvoriti tek kada se ohlade grijaće ploče (zone) i plinski plamenici, a kako ne bi došlo do oštećenja poklopca ili pucanja stakla. 
- Ako je po poklopcu prolivena tekućina, obrišite je prije otvaranja poklopca.
- Štednjak se ne smije priključivati na vanjski *timer* ili odvojeni daljinski upravljač.
- **POZOR!** Štednjak treba dodatno pričvrstiti na zid pomoću elemenata isporučenih u priboru. Pri tome pročitajte informacije na priloženom listu i u ovim uputama.  
- **POZOR! OPASNOST OD OPEKLINA!** Tijekom rada pećnica postaje vruća. Pri uporabi pećnice treba paziti da se ne dotiču grijači unutar pećnice!
- Ručke mogu postati vruće nakon kratkog vremena.

- **POZOR! OPASNOST OD OPEKLINA!** Obratite pozornost prilikom otvaranja vrata pećnice tijekom ili na kraju pečenja - vruće pare iz pećnice mogu izazvati opekline.
- Ne rabite abrazivna sredstva ili oštre metalne predmete kako biste očistili staklene površine vrata pećnice jer biste tako mogli zagrebat površinu stakla i uzrokovati pucanje i rasipanje stakla.
- Pećnica, ali i cijeli štednjak također, se ne smije čistiti visokotlačnim parnim aparatom za čišćenje jer može doći do kratkog spoja i oštećenja štednjaka.
- Neispravna žarulja rasvjete pećnice obvezatno mora biti zamijenjena ispravnom. Prije toga obvezatno isključite štednjak iz električne instalacije kako biste izbjegli strujni udar!
- Štednjak može priključiti na električnu instalaciju, u skladu s postojećim zakonskim propisima, samo ovlaštena i stručno osposobljena osoba. Nestručno priključenje i popravci mogu uzrokovati električni udar i tjelesne ozljede. Proizvođač ne preuzima odgovornost za ozljede ili nastalu štetu.
- Ako dođe do nekog kvara na štednjaku i, nemojte ga popravljati sami. Kvar ODMAH prijavite na jedno od servisnih mjesta jer u suprotnom može doći do većeg oštećenja štednjaka, za što proizvođač neće preuzeti odgovornost. Kvarove odstranjuju samo ovlašteni serviseri. Proizvođač ne preuzima odgovornost za ozljede ili nastalu štetu.

- **NIJE DOZVOLJENO** bilo kakvo modificiranje ili preinake štednjaka jer to može dovesti do ozbiljnih problema s fatalnim posljedicama. Proizvođač ne preuzima odgovornost za ozljede ili nastalu štetu.
- **POZOR!** Štednjak obvezatno mora biti uzemljen! Proizvođač ne preuzima odgovornost za ozljede ili štetu nastalu zbog nepridržavanja ove upute. Električna sigurnost štednjaka zajamčena je jedino ako je on ispravno spojen na ispravnu električnu instalaciju s uzemljenjem.
- Pri priključenju treba voditi računa o tome da električna instalacija do mjesta na kojem se priključuje štednjak bude takva da izdrži potrebnu struju. Način isključenja mora biti izveden i instaliran unutar čvrste električne instalacije prema nacionalnim propisima za izradu električne instalacije odgovarajućeg napona.
- Ne uključujte aparat prije nego ga instalirate.
- **POZORNOST!** Nije dozvoljeno uključivati neispravni aparat, nego se isti treba isključiti iz električne mreže (vađenjem utičnice iz utikača ili isključenjem osigurača), a nakon toga je potrebno pozvati ovlašteni servis.
- Tijekom priključivanja električnih aparata u blizini štednjaka mora se voditi računa o tome da njihov priključni kabel ne dođe u dodir s vrućim dijelovima štednjaka ili otvorenim plamenom.
- Zaštitite aparat od atmosferskih utjecaja (sunce, kiša, snijeg, prašina, i sl.).


- Aparatu najbliže susjedne stjenke, odnosno kuhinjski elementi (tlo, stražnji kuhinjski zid, bočni zidovi) moraju biti otporni na temperaturu od najmanje 100 °C.
- Budite uvjereni kako priključni vod nije oštećen, prignječen ili zapetljan tijekom instalacije.
- Ne uključujte štednjak u električnu instalaciju ako je priključni vod oštećen.
- Oštećeni priključni vod mora biti zamijenjen ispravnim, a smije ga zamijeniti jedino stručna osoba ili serviser. Nestručno priključenje i popravci mogu uzrokovati električni udar i tjelesne ozljede.
- Štednjak, kao i svaki drugi kućanski aparat, treba nadzirati tijekom njegova rada.
- Štednjak ne smije služiti za zagrijavanje prostorija!
- Ne rabite ručku pećnice za podizanje ili pomicanje aparata.
- Šarke vrata pećnice mogu se oštetiti ako otvorena vrata preopterete teškim predmetima. Pripazite na djecu. Na otvorenim vratima stoga ne smijete sjediti, stajati ili na njih odlagati teške predmete.
- Nadgledajte djecu kako se ne bi igrala štednjakom!
- Kućni ljubimci moraju biti pod stalnim nadzorom te im se mora onemogućiti penjanje po aparatu, zavlčenje u isti, kao i griženje kablova. Prije uporabe aparata obavite provjeru!
- Staklokeramička ploča je vrlo otporna, ali nije nelomljiva! Posebno šiljasti i tvrdi predmeti koji padnu s visine mogu oštetiti staklokeramičku ploču.

- Nije dopušteno staklokeramičku ploču rabiti kao radnu površinu.
- Na modelima od inoksa, prije prvog uključjenja štednjaka, uklonite zaštitnu foliju s inoks radne i upravljačke ploče kako ne bi došlo do njezina zapaljenja i mogućih ozljeda korisnika.
- Kada se pećnica rabi prvi put, prije pečenja namirnica, pustite da se prazna pećnica zagrijava oko 45 minuta kako bi izgorjela razna pomoćna sredstva korištena u proizvodnji te se time uklonili neugodni mirisi. Prostoriju treba dobro prozračivati.
- Štednjak treba postaviti samo u zadovoljavajuće prozračnoj prostoriji. Pri intenzivnijoj uporabi štednjaka potrebno je jače prozračivanje ili uključenje nape.
- Za pridržavanje posuđa i tava rabite krpe ili rukavice kako biste izbjegli opekline.
- Posude za kuhanje uvijek stavljajte na sredinu zone za kuhanje, a držače posuda pomaknite u sigurni položaj kako se za njih ne bi zapelo rukom te prevrnulo.
- Nikada ne uključujte električne grijaće zone bez posude ili s praznim posudama.
- Tave se prilikom izvlačenja naginju pa je potrebno paziti da ne dođe do prolijevanja vruće tekućine.
- Ne vješati krpe ili slično na ručku vrata.
- Ako se aparat ne koristi duži vremenski period (godišnji odmor i sl.), isključite ga iz električne mreže (vađenjem utikača iz utičnice ili isključite osigurač).

- U ladici (ili spremištu) ispod pećnice ne smiju se držati zapaljivi i eksplozivni predmeti (krpe, papir, plastika i sl.) zbog opasnosti od požara i eksplozije! U ladicu odlažite samo pribor štednjaka koji trenutno ne rabite (štitnik, tava, rešetka itd.).
- Prije čišćenja štednjaka obvezatno ga isključite iz električne instalacije: izvadite osigurač ili isključite LS-automat
- Ne vadite gumbe (držke) s upravljačke ploče.
- Ne pecite na dnu pećnice i ne oblažite pećnicu aluminijskom folijom.
- Postavljanje posude za pečenje na dno pećnice ili oblaganje pećnice aluminijskom folijom može uzrokovati oštećenje emajla pećnice te smanjiti uspješnost pečenja.
- Nakon uključenja zone za kuhanje čuje se zujanje koje nakon nekog vremena prestane. To je zujanje svojstveno zagrijavanju zračenjem i ne djeluje na funkciju mjesta za kuhanje.
- Ne dodirujte štednjak mokrim rukama, te nemojte biti bos i dok se služite štednjakom koji je uključen u električnu instalaciju
- U slučaju kvara štednjaka isključite ga iz električne instalacije i pozovite servis za popravak. Natpisna pločica s podacima koje pri pozivu treba dojaviti servisu nalazi se s prednje strane pećnice i dostupna je i nakon postavljanja štednjaka na predviđeno mjesto. Na pločici se nalaze se svi podaci potrebni za prepoznavanje tipa/modela štednjaka te serijski broj.

CE Aparati su ispitani i certificirani prema postojećim europskim normama za kućanske aparate. Ovaj proizvod je u skladu s EU normama.

REKLAMACIJE

 **Ako do nekog kvara na aparatu dođe tijekom jamstvene dobi, nemojte ga popravljati sami. Reklamaciju ODMAH prijavite na jedno od servisnih mjesta jer u suprotnom može doći do većeg oštećenja aparata, za što proizvođač neće preuzeti odgovornost. Pri podnošenju reklamacije držite se teksta Jamstvenog lista. Bez predaje pravilno popunjenog Jamstvenog lista i priloženog računa za kupljeni aparat reklamacija je nevažeća.**

Najnovije informacije o servisnim mjestima nalaze se na web stranici www.koncar-ka.hr

U uputama za uporabu mogu biti opisani različiti tipovi aparata koji se međusobno razlikuju po opremljenosti i načinu rada, te su zbog toga uključena i neka poglavlja koja za Vaš aparat ne dolaze u obzir. Tehničke specifikacije i ovaj priručnik podložni su promjenama bez prethodne obavjesti ili najave. Pridržavamo pravo izmjena i grešaka u uputama za uporabu.

Crteži su samo informativne naravi te ne moraju izgledati kao u stvarnosti.

UPUTE ZA POSTAVLJANJE I PRIKLJUČENJE



Postavljanje i priključak štednjaka može obaviti jedino ovlaštena i stručno osposobljena osoba, a u skladnosti s trenutnim državnim zakonima, normama, direktivama, te ostalim regulativama.

Nepropisna i nestručna instalacija može biti opasna te uzrokovati povrede i oštećenja. Proizvođač/distributor u tom slučaju ne preuzima odgovornost.

Nije dozvoljena uporaba aparata ako nije propisno postavljen i priključen.

Korisnik smije obavljati samo one radove koje može obaviti bez uporabe alata.

POSTAVLJANJE ŠTEDNJAKA

Štednjak se može postaviti samo u zadovoljavajuće prozračnim prostorijama!

Prirodno odvođenje produkata izgaranja ne smije biti ometano bilo kakvim ograničenjem prostora iznad stražnje strane štednjaka. Postavljanje štednjaka je dozvoljeno ako se produkti izgaranja odvođe izvan prostorije sigurnom izmjenom zraka bez opasnosti i neposrednih smetnji.

Pri tome treba paziti da budu zadovoljeni propisi o veličini i provjetranju prostorije tj. izmjeni zraka (prirodnim putem, pomoću ventilatora za izmjenu zraka ili pomoću kuhinjske nape).

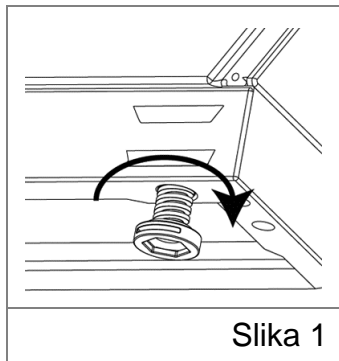
Pogledajte da li štednjak ima ikakvih oštećenja nastalih u transportu. Pažljivo rukujte prilikom postavljanja.

Ne instalirati blizu zapaljivih dijelova namještaja (npr. zavjesa).

Aparatu najbliže susjedne stjenke, odnosno kuhinjski elementi (tlo, stražnji kuhinjski zid, bočni zidovi) moraju biti otporni na temperaturu od najmanje 100 °C.

Podaci o modelu štednjaka, serijskom broju, vrsti plina na koji je štednjak tvornički namješten te snagama (električnog i plinskog dijela) nalaze se na natpisnoj pločici koja je smještena na bočnom okviru štednjaka, a vidljiva je kada se otvore vrata pećnice.

Štednjak se postavlja direktno na pod, te mora biti dobro izbalansiran.



Slika 1

Okomitost bočnih stranica, odnosno vodoravnost površine za kuhanje može se na pojedinim modelima štednjaka namjestiti uvrtnjem ili odvrtnjem nogica smještenih na podnožju štednjaka (slika 1). Nogice je moguće odvrnuti do 2 cm prema dolje, (mjereno od dna aparata).

Aparat je težak pa su potrebne dvije osobe kako bi se aparat podigao. Nikada nemojte povlačiti-gurati aparat.

Kod postavljanja u niz, razmak između aparata i susjednih elemenata mora biti najmanje 2cm. Na jednoj strani može se na udaljenosti najmanje 10 cm postaviti visok kuhinjski element, koji je viši od aparata. Na drugoj strani može se postaviti samo kuhinjski element jednake visine (Slika 2).

Između stražnje strane štednjaka i zida ostavite minimalno 2 cm slobodnog prostora radi strujanja zraka.

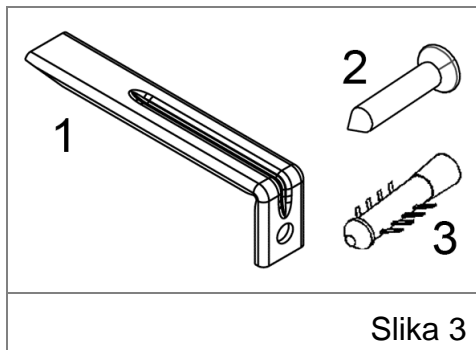
Okomiti razmak između štednjaka i nape mora biti 65cm, odnosno najmanje onakav kakav je naznačen u uputama za postavljanje nape. Ako nema nape, razmak do gornjeg kuhinjskog elementa je min. 70cm (Slika 2).

<p>The diagram illustrates the installation of a kitchen hood above a cabinet. Dimension A is the total height from the top of the cabinet to the top of the hood. Dimension B is the height from the top of the cabinet to the bottom of the hood. Dimension C is the gap between the hood and the cabinet. Dimension D is the width of the hood. Dimension E is the distance from the hood to the adjacent cabinet. The diagram also shows a hanging cabinet above the hood and a refrigerator below the cabinet.</p>	A (mm)	420
	B (mm) sa napom	650
	B (mm) bez nape (viseći element)	700
	C (mm)	20
	D (mm)	širina aparata
	E (mm)	50
Slika 2		

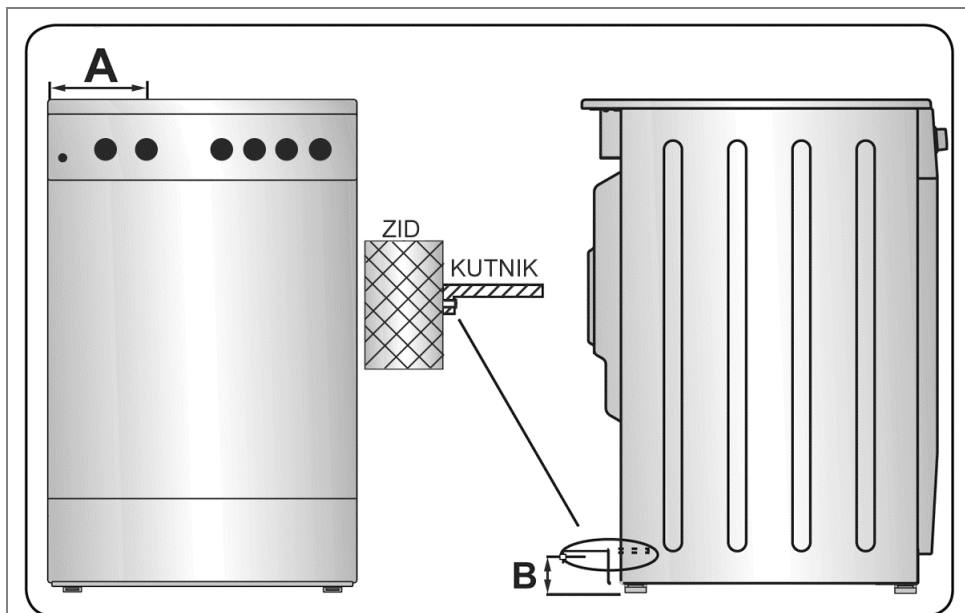
OSIGURANJE ŠTEDNJAKA OD PREVRTANJA

Štednjak treba dodatno pričvrstiti na zid pomoću elemenata isporučениh u priboru. Pri tome pročitajte informacije na priloženom listu.

Pribor za osiguranje štednjaka od prevrtanja (slika 3) sadrži ove elemente - kutnik koji se montira na zid (poz. 1), vijak (poz. 2) kojim se pričvršćuje kutnik na zid, tipla (poz. 3) koja se postavlja u izbušenu rupu na zidu, a u koju se onda uvija vijak.



Poštujući mjere u tablici potrebno je namjestiti kutnik na zid i pričvrstiti ga vijkom. Pogurnuti štednjak prema zidu dok se kraj kutnika ne uglavi u prorez na stražnjoj stranici štednjaka (slika 4).



Dimenzije proizvoda (cm) (širina x dubina x visina)	A (mm)	B (mm)
60x60x85	309.5	64
50x60x85	247.5	64
50x50x85	247.5	64

Slika 4

PRIKLJUČAK ŠTEDNJAKA NA ELEKTRIČNU INSTALACIJU

POZOR!

Ovu proceduru može obaviti jedino ovlaštena i stručno osposobljena osoba.

Štednjak obvezatno mora biti uzemljen!

Električna sigurnost štednjaka zajamčena je jedino ako je ono ispravno spojeno na ispravnu električnu instalaciju s uzemljenjem.

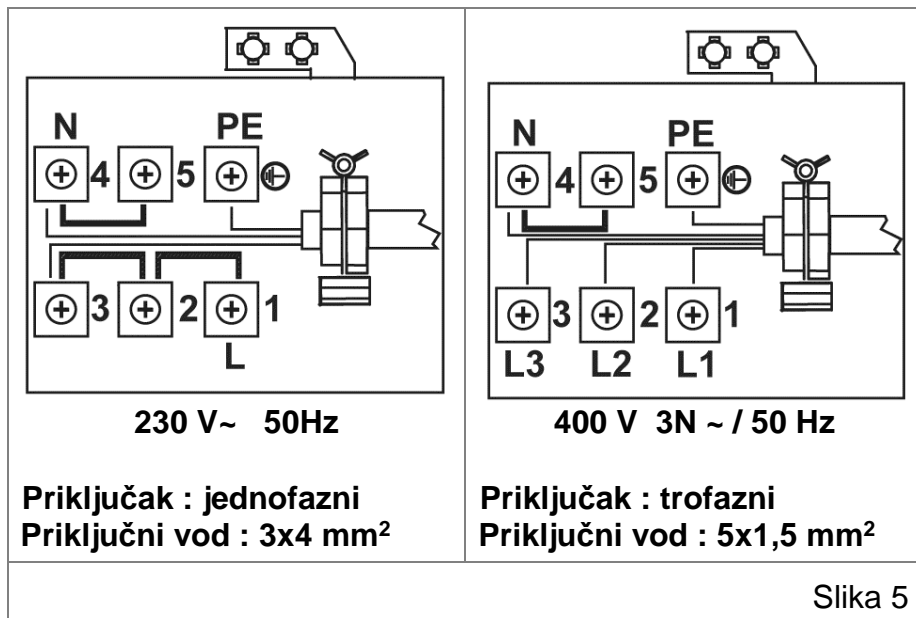


Način isključenja mora biti izveden i instaliran unutar čvrste električne instalacije prema nacionalnim propisima za izradu električne instalacije odgovarajućeg napona.

Kako biste izbjegli bilo kakav rizik ukoliko je priključni vod oštećen, treba ga zamijeniti isključivo stručna osoba u skladu s važećim propisima.

Proizvođač ne preuzima odgovornost za štetu i ozljede nastale uslijed nepridržavanja uputa i upozorenja navedenih u ovim uputama za postavljanje i uporabu aparata.

Prije priključenja na električnu instalaciju potrebno je provjeriti podatke navedene na natpisnoj pločici o snazi aparata te za koju vrstu el. priključka je tvornički priređeno. Kod priključenja treba voditi računa da električna instalacija do mjesta gdje se priključuje aparat bude takva da izdrži potrebnu struju.



Štednjak se može priključiti na jednofaznu (230 V~) ili trofaznu (400V 3N~) električnu instalaciju (slika 5).

Za priključivanje štednjaka na električnu instalaciju mora se upotrijebiti izolirani vod (kabel) tipa H05VV-F sa zaštitnim žuto-zelenim vodičem i dužine manje od 1,5 m.

Fazni vodič L obično je crne ili smeđe boje. Neutralni vodič N (nula) obično je plave boje. Zaštitni vodič PE (uzemljenje) je žuto-zelene boje.

Priključni vod treba se nabaviti posebno ako nije isporučen s proizvodom (ovisno o modelu).

Štednjak se priključuje na propisno instaliranu zidnu priključnicu s kontaktom za uzemljenje s vlastitim strujnim krugom i osiguračem od 20 A. Zidna priključnica mora biti **uzemljena**, lako pristupačna (zbog propisa o mogućnosti odvajanja svih polova s električne instalacije) i ne smije biti izložena toplinskom zračenju.

Električni priključak mora biti trajan (a ne pomoću utikača i utičnice), preko sklopki za odvajanje svih polova od čvrste električne instalacije prema nacionalnim propisima za izradu električne instalacije odgovarajućeg napona.

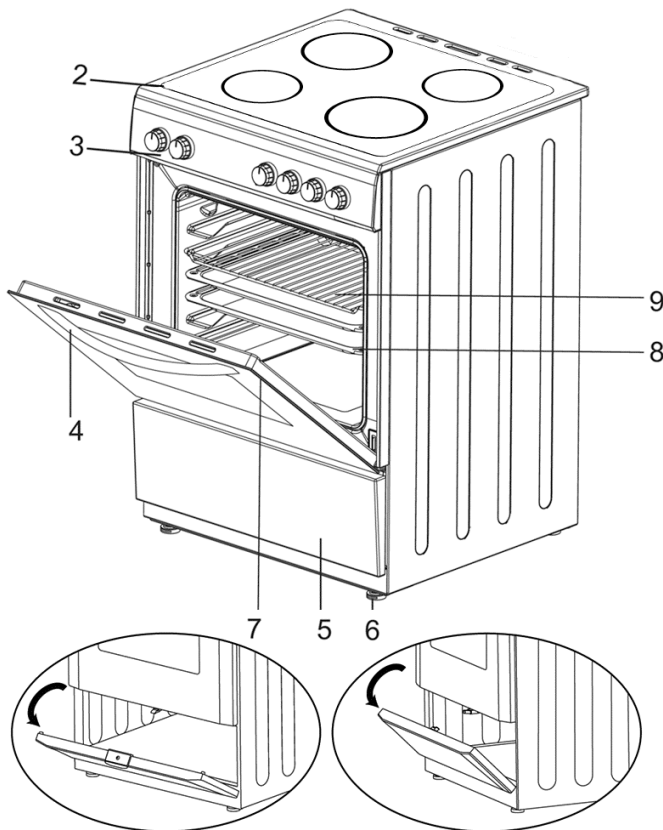
Postupak priključenja štednjaka:

- da bi priključili štednjak, NIJE POTREBNO odstraniti stražnju stranicu štednjaka.
- izvijačem oslobodite poklopac priključne kutije, kako bi Vam bile dostupne priključne stezaljke.
- priključni kabel **OBAVEZNO** provedite kroz napravu za rasterećenje, koja je sastavni dio priključne kutije i štiti kabel od izvlačenja.
- priključite kabel na stezaljke prikazanim na slici 5.
- napravu za rasterećenje kabela privijte čvrsto i zatvorite poklopac priključne kutije.

OPIS PROIZVODA



Crteži djelova proizvoda samo su informativne naravi pa postoji mogućnost drugačijeg izgleda proizvoda u stvarnosti.



MODEL

ST 5040 GKFB3
ST 5040 GKFI3

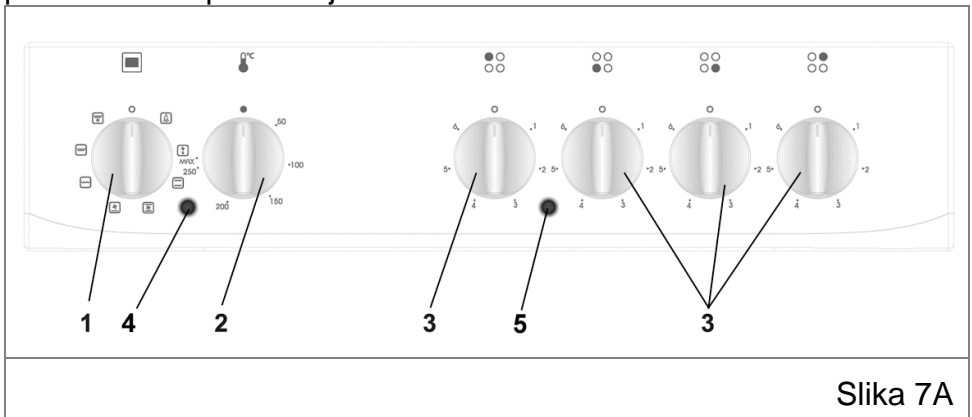
DIMENZIJE
(širina x dubina x visina)

50x60x85cm

Slika 6

- 1 - Poklopac (nije prikazan, ovisno o modelu)
- 2 - Površina za kuhanje
- 3 - Upravljačka ploča
- 4 - Ručka na vratima pećnice
- 5 - Poklopac spremišta
- 6 - Nivelirajuća nogica
- 7 - Vrata pećnice
- 8 - Tava za pečenje (duboka)
- 9 - Žičana rešetka sa štitnikom

Svi elementi za upravljanje i signalizaciju smješteni su na upravljačkoj ploči (slika 7A). Stupanj opremljenosti upravljačke ploče ovisi o tipu štednjaka.



Slika 7A

- 1 - držak sklopke za izbor načina rada pećnice
- 2 - držak termostata za izbor temperature u pećnici
- 3 - drške sklopki za upravljanje grijajim pločama (zonama)
- 4 - signalno svjetlo rada pećnice
- 5 - signalno svjetlo rada grijajih ploča (zona)

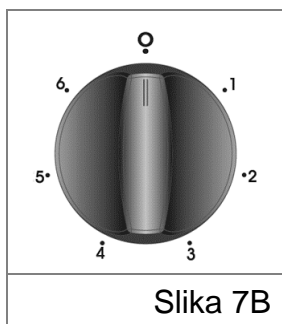
UPRAVLJANJE I UPORABA ŠTEDNJAKA

Staklokeramička radna ploča

Staklokeramičke radne ploče opremljene su dvokružnim i jednokružnim zonama za kuhanje (ovisno o modelu).

Upravljanje jednokružnim zonama

Ovim se zonama upravlja 7-položajnim sklopkama preko držaka (slika 7B). Veći broj znači veću snagu zone.

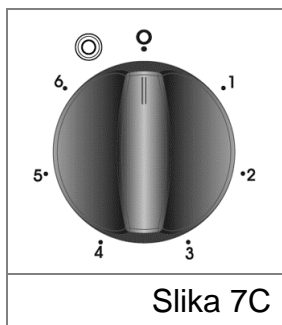


Slika 7B

Najveću snagu ima zona za kuhanje na položaju 6, a najmanju na položaju 1.

- 0 - Zona za kuhanje je isključena
- 1 - Polagano kuhanje, najmanja snaga
- 2 - Nastavak kuhanja
- 3 - Kuhanje i pečenje većih komada
- 4 - Uzastopno pečenje, zaprška
- 5 - Pečenje, prženje
- 6 - Kipljenje, zapečenost, najveća snaga

Upravljanje dvokružnim zonama



Slika 7C

Ove su zone oblikovane (okrugle ili ovalne, sa dva grijaća područja) tako da se zone grijanja mogu prilagoditi veličini i obliku posude koju rabite.

Veće polje uključuje se okretanjem pripadajućeg držaka na simbol (slika 7C) na simbol ☉ (nakon oznake 6). Namjestite potom željeni stupanj snage (1 – 6).

Postavljanjem držaka na položaj „0” isključujete sve zone za kuhanje.

Nakon kuhanja držak mora biti u početnom položaju ("0" ili "•").

Pokazivač zaostale topline (ovisno o modelu)

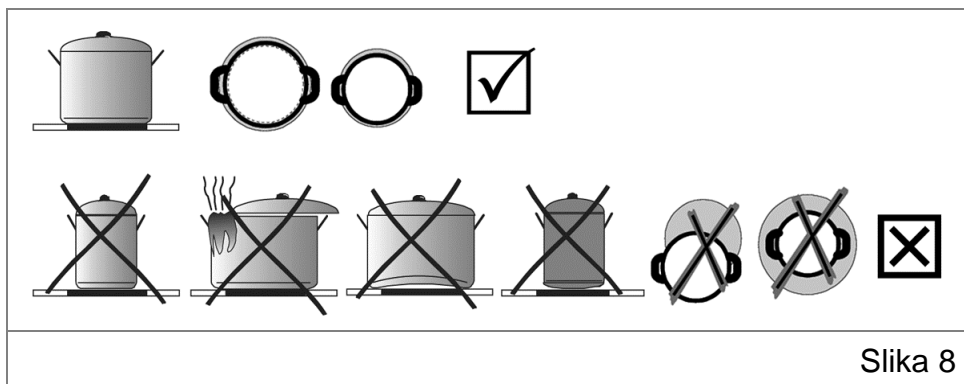
Svaka zona kuhanja ima signalnu lampicu koja se upali kada je zona kuhanja vruća. Kada se zona kuhanja ohladi (ispod 60 °C), lampica

se ugasi. Pokazivač zaostale topline može se upaliti i ako na zonu kuhanja koju niste rabili postavite vruću posudu. Ako se aparat odspoji sa električne mreže, pa se ponovo spoji, tada će indikator svjetliti dok se površina ne ohladi.

Napomena: Ako zone rade na najjače, može doći do uklječenja i isključenja istih. To je normalna pojava kojom se spriječava pregrijavanje stakla, ne uzrokuje nikakva oštećenja, a neznatno produžuje vrijeme kuhanja.

Smjernice za racionalnu uporabu radne ploče

- **Nikada ne uključujte zonu bez posude.**
- Za kuhanje koristite samo posuđe s ravnim i masivnim dnom, koje ne mijenja oblik ni pri visokim temperaturama.
- Posuđe s hrapavim dnom nije preporučljivo stavljati na staklokeramičku ploču jer je može izgrebati.
- Izaberite uvijek odgovarajuću zonu za kuhanje prema posudi: dno posude i promjer zone trebaju biti podjednako veliki (slika 8). Ukoliko je posuda premalena dolazi do gubitka topline, a ploča se može oštetiti.



Slika 8

- Pazite da posuda bude u sredini zone za kuhanje (slika 8).
- Staklokeramička ploča i dno posude moraju uvijek biti čisti: prvljaština i ostaci hrane (posebno oni koji sadrže šećer) te zrnca pijeska ili ostaci sredstava za čišćenje mogu se zapeći na ploči i oštetiti je.
- Prije stavljanja posude na mjesto za kuhanje, treba dobro obrisati dno posude da bi se omogućilo dobro provođenje topline. Dno posude ne smije biti vlažno.
- Kuhajte uvijek u poklopljenom posuđu i pri tome pazite da poklopac dobro naliježe.
- Kada jelo zakuha, smanjite temperaturu.
- Izbjegavajte prelijevanje tekućina na radnu ploču.
- Posuda treba biti odgovarajuće veličine i glede količine jela.
- Ako za kuhanje rabite vatrostalno stakleno, odnosno porculansko posuđe, pridržavajte se uputa proizvođača posuđa.
- Priprema manje količine jela u velikoj posudi gubitak je energije.
- Pravovremenim isključenjem grijaćih zona, iskoristite zaostalu toplinu i na taj način uštedite energiju.
- Kod dugotrajnog kuhanja jela koristite posude za kuhanje pod tlakom.
- Ako rabite lonac pod tlakom, nadzirite ga dok ne postigne pravilan tlak. Grijaća ploča (zona) neka na početku budu upaljeni na najveću snagu, a zatim povremeno snizite snagu grijanja.
- Uvijek pazite da u loncu pod tlakom, a i u drugim loncima i posudama, uvijek bude dovoljno tekućine jer zbog isparavanja posuda može ostati prazna, a zbog pregrijavanja može doći do oštećenja lonca i grijaće zone.
- **Nakon završetka kuhanja držak obavezno postavite na nulti položaj ("0" ili "•").**

POZOR! OPASNOST OD OPEKLINA!

Tijekom rada zagrijavaju se pojedini dijelovi radne ploče, ponajprije mjesta za kuhanje i njihova okolina. Visoka temperatura može biti visoka i nakon kuhanja.

Metalni objekti kao što su pribor za jelo i poklopci ne smiju se stavljati na površinu radne ploče jer bi se isti mogli zagrijati i uzrokovati opekotine.


Djeca i kućni ljubimci moraju biti udaljeni od uključenog štednjaka ili biti pod stalnim nadzorom dok se štednjak, nakon uporabe, potpuno ne ohladi.



OPASNOST OD POŽARA! Nikada ne ostavljajte predmete na površini za kuhanje! Priprema hrane u ulju ili na masti zahtijeva oprez jer se pregrijano ulje ili mast mogu brzo zapaliti i uzrokovati požar. **NIKADA** ne pokušavajte gasiti požar vodom nego isključite štednjak te ugasite plamen tako da ga pokrijete poklopcem ili vatrootpornim platnom.

OPREZ! Ako se na staklokeramičkoj ploči pojave pukotine, prsnuća ili lomovi, nemojte je više rabiti, isključite sve prekidače zona za kuhanje, isključite štednjak iz utičnice ili izvadite osigurač kako ne bi došlo do strujnog udara i pozovite nadležni servis.

Uporaba pećnice

	<p>Pozor! Opasnost od opekline! Tijekom rada pećnica postaje vruća. Pri uporabi pećnice treba paziti da se ne dotiču grijači unutar pećnice! Obratite pozornost prilikom otvaranja vrata pećnice tijekom ili na kraju pečenja - vruće pare iz pećnice mogu izazvati opekline.</p>
--	--


Pećnica je opremljena, ovisno o modelu štednjaka:

- donjim, gornjim, infra grijačem, kružnim grijačem, osvjetljenjem
- rešetkom, na koju se postavlja posuda s jelom ili jelo direktno, npr. meso pri roštiljanju
- dubokom i plitkom tavom za pečenje mesa, vlažnijih kolača ili za skupljanje masnoće
- vodilicama tava, koje mogu biti vučene, žičane ili teleskopske i koje se uvijek broje odozdo prema gore

Duboku tavu ne smijete stavljati u prvu vodilicu, osim ako je donji grijač isključen, odnosno pri uporabi gril grijača, pri čemu duboka tava služi samo kao posuda za skupljanje masnoća.

Kada se pećnica rabi prvi put, prije pečenja namirnica, pustite da se prazna pećnica zagrijava oko 45 minuta kako bi izgorjela razna pomoćna sredstva korištena u proizvodnji te se time uklonili neugodni mirisi.

Pritom postavite držak za regulaciju temperature u pećnici na MAX

(slika 9A), a držak za izbor pečenja (slika 9B) na simbol  .

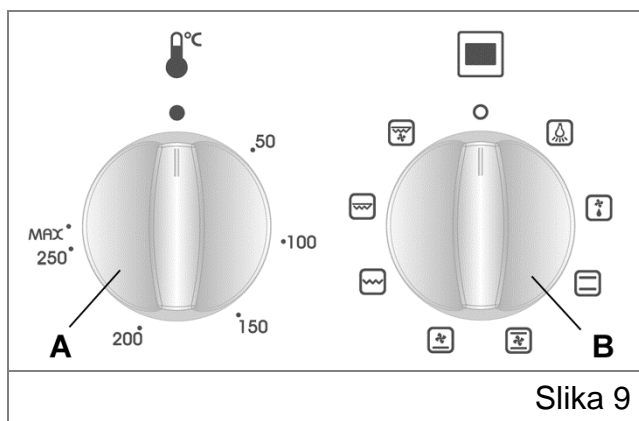
Pećnica je termostatski kontrolirana.
 Prostoriju pritom treba provjetravati.

Nakon uporabe pećnice, oba drška mora biti u početnom položaju ("0" ili "•").

Nakon hlađenja očistite pećnicu toplom vodom s nešto sredstva za ručno pranje, te osušite.

Funkcije pećnice

Broj i vrsta funkcija ovise o modelu štednjaka !



Slika 9A - držak za izbor temperature u pećnici

Slika 9B - držak za izbor načina rada ventilatorske pećnice

Pomoću drška za biranje načina pečenja u pećnici korisnik ima mogućnost izbora između različitih načina pečenja.

Nakon odabira načina pečenja, željena se temperatura postavlja pomoću drška za regulaciju temperature, a pećnica će se uključiti. Signalno svjetlo će se upaliti ili ugasiti ovisno o radu termostata.

Na ovom štednjaku imate mogućnost izbora između različitih načina pečenja. Pomoću drška za biranje načina rada pećnice omogućeno je potrošaču da izabere hoće li peći na klasičan (konvencionalan) način, tj. gornjim i donjim grijačem, kruženjem vrućeg zraka ili će pak grilati.

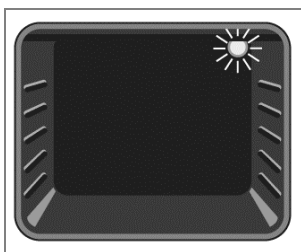
Kod kruženja vrućeg zraka ventilator koji se nalazi u stražnjem dijelu pećnice usisava zrak iz pećnice, vodi ga preko grijača i

upuhuje vrući zrak u pećnicu, izravno na namirnice namijenjene pečenju. Tako postoji stalno kruženje vrućeg zraka.

Temperature potrebne za pečenje ili grilanje nešto su niže od temperatura kod konvencionalnog načina grijanja. Praksa je pokazala da su kod nekih jela bolji rezultati uporabom klasičnog načina grijanja, dok je za druga opet bolje kruženje vrućeg zraka. O vašem ukusu ovisi koji ćete način grijanja uporabiti.

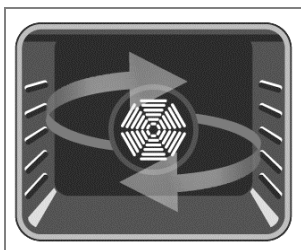
Sklopka za izbor načina pečenja

Položaj "0" - pećnica isključena



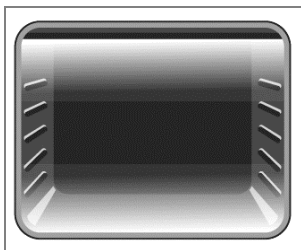
Rasvjeta pećnice

Jedino će se uključiti rasvjeta pećnice, ali i ostati uključena ako se odabere bilo koja funkcija izbora načina pečenja.



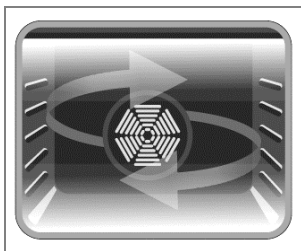
Odmrzavanje bez zagrijavanja (kruženje hladnog zraka)

Signalna svjetla i ventilator će se uključiti. Ovim načinom postićemo brzo odmrzavanje zamrznute hrane pomoću kruženja zraka bez zagrijavanja. Zamrznutu hranu staviti na rešetku u 3. vodilici, a tavu ispod kako bi se sakupljala voda tijekom odmrzavanja leda.



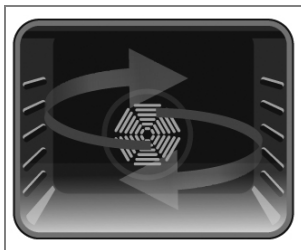
Zagrijavanje odozdo i odozgo

Termostat i signalna svjetla će se uključiti, a grijači smješteni gore i dolje u pećnici zrače svoju toplinu izravno na namirnice za pečenje. Držak za regulaciju temperature je postavljen na poziciju prema željenoj temperaturi pečenja. Željena temperatura u pećnici je postignuta tek kada se signalno svjetlo isključi. Pećnica se prethodno zagrijava približno 10 min. Najbolje je peći samo na jednom nivou. Ovaj način pečenja je idealan za pečenje pica, lazanja, tijesta, kolača i peciva.



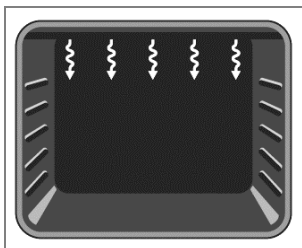
Zagrijavanje odozdo i odozgo uz kruženje zraka

Termostat i signalna svjetla će se uključiti, a donji i gornji grijači početi zračiti toplinu koja će kružiti pomoću ventilatora koji će se također uključiti. Pećnica se prethodno zagrijava približno 10 min. Najbolje je peći samo na jednoj tavi. Ovom se funkcijom postižu dobri rezultati u pečenju tijesta, jer se grijanjem kuha, a ventilator ravnomjerno kruži tako ugrijani zrak.



Zagrijavanje odozdo uz kruženje zraka

Termostat i signalna svjetla će se uključiti, a donji grijač početi zračiti toplinu koja će kružiti pomoću ventilatora koji će se također uključiti. Pećnica se prethodno zagrijava približno 10 min. Najbolje je peći samo na jednoj tavi. Ovom se funkcijom postiže ravnomjerno zagrijavanje hrane u kratkom vremenu.

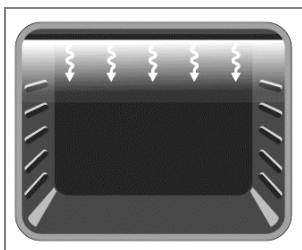


Grilanje

Termostat i signalna svjetla će se uključiti, a samo gril grijač zrači svoju toplinu izravno na namirnice odozgo. Pećnica se prethodno zagrijava približno 10 min.

Pažnja ! Prilikom grilanja vrata pećnice moraju biti zatvorena, a regulator temperature podesiti na 190°C.

Ovaj način grilanja koristimo za grilanje manje količine hrane. Rešetku postaviti na gornje vodilice, a prije toga je lagano nauljiti kako se hrana ne bi zapekla. Hranu postaviti na centar rešetke. Posudu za sakupljanje masnoće uložiti ispod rešetke.

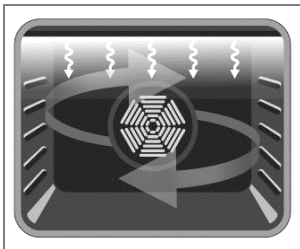


Intenzivno grilanje

Termostat i signalna svjetla će se uključiti, a gril i gornji grijač zrači svoju toplinu izravno na namirnice odozgo. Pećnica se prethodno zagrijava približno 10 min.

Pažnja ! Prilikom grilanja vrata pećnice moraju biti zatvorena, a regulator temperature podesiti na 190°C.

Ovaj način grilanja koristimo za brže grilanje većih količina hrane (odresci, kotleti, kobasice, sendviči, a sve u većim količinama) na većoj površini rešetke. Rešetku postaviti na gornje vodilice, a prije toga je lagano nauljiti kako se hrana ne bi zapekla. Hranu postaviti na centar rešetke. Posudu za sakupljanje masnoće uložiti ispod rešetke.



Intenzivno grilanje uz kruženje zraka

Termostat, signalna svjetla i ventilator će se uključiti, a gril i gornji grijač zrači svoju toplinu izravno na namirnice odozgo, a ventilator ravnomjerno kruži toplinu.

Pećnica se prethodno zagrijava približno 10 min.

Pažnja ! Prilikom grilanja vrata pećnice moraju biti zatvorena, a regulator temperature podesiti na 190°C.

Taj način grilanja koristimo za brzo grilanje debljih količina mesa na većoj površini. Rešetku postaviti na gornje vodilice, a prije toga je lagano nauljiti kako se hrana ne bi zapekla. Hranu postaviti na centar rešetke. Posudu za sakupljanje masnoće uložiti ispod rešetke.

Nakon uporabe pećnice, oba drška mora biti u početnom položaju ("0" ili "•"). Izvadite hranu iz pećnice, a vrata ostavite otvorena kako bi se pećnica ohladila. Pošto je pećnica još uvijek vruća ne dodirujte je i pripazite na djecu.

Napomene

Preporučuje se uporaba posuda za pečenje ovisno o hrani koju pripremate, pa se mogu koristiti posude od vatrostalnog stakla, posude za torte, posebne tave koje su pogodne za Vašu pećnicu, te ostale posude dostupne na tržištu. Pri tome se treba pridržavati uputa proizvođača. Ako se za pečenje koristi mala posuda tada istu treba postaviti na sredinu rešetke.

U slučaju da hrana potpuno ne pokriva tava ili ako je hrana izvađena iz dubokog zamrzavanja ili ako se tava koristi za sakupljanje sokova tijekom grilana, tada bi se mogle zapaziti deformacije emajlirane tave što je normalna pojava (NIJE PREDMET REKLAMACIJE).

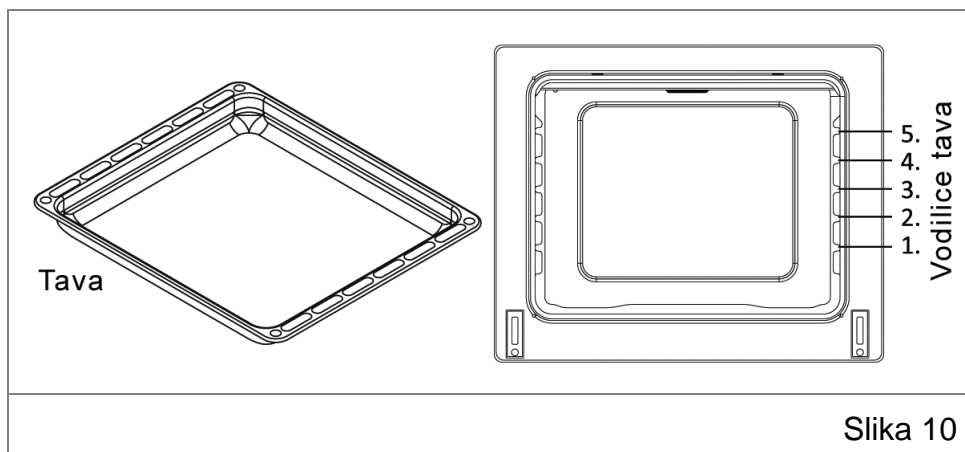
Vatrostalnu posudu ne ostavljati u hladnom prostoru neposredno nakon pečenja ili ju postavljati na hladnu ili vlažnu površinu jer bi tada posuda mogla puknuti.

OPREMA ŠTEDNJAKA

U uputama za uporabu opisani su različiti tipovi aparata koji se međusobno razlikuju po opremljenosti i načinu rada, te su zbog toga uključeni i neki detalji koji za Vaš aparat ne dolaze u obzir. Crteži i skice samo su informativne naravi.

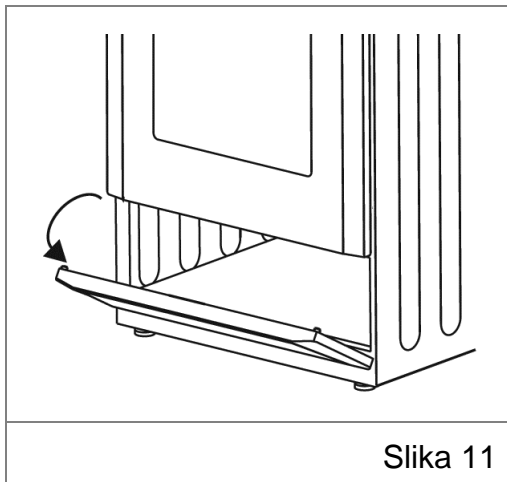
Pećnica je opremljena, **ovisno o modelu štednjaka**:

- donjim, gornjim, infra grijačem, kružnim grijačem, rasvjetom
- rešetkom sa štitnikom, dubokom i plitkom tavom
- vodilicama tava, koje mogu biti vučene ili žičane i koje se uvijek broje odozdo prema gore



Slika 10

Spremište štednjaka (slika 11)

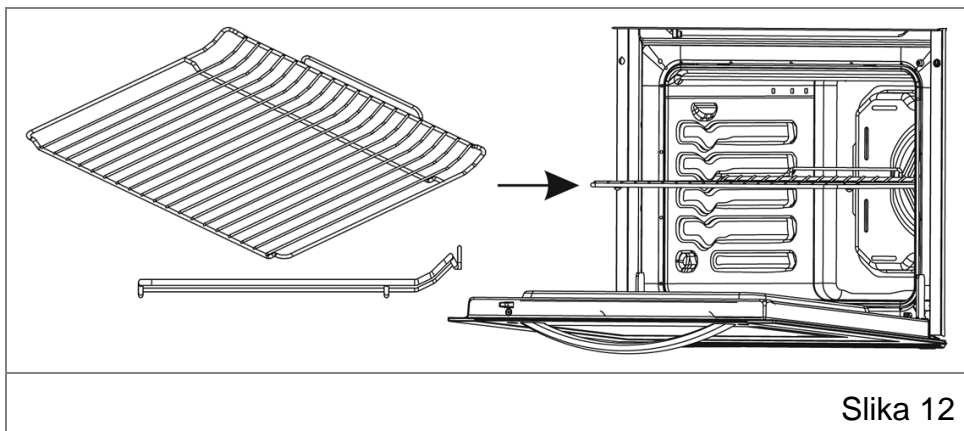


U spremište se može odložiti samo pribor štednjaka koji trenutno ne rabimo (štitnik, tava, rešetka, itd.).

POZORNOST! U ladici (ili spremištu) ispod pećnice ne smiju se držati zapaljivi i eksplozivni predmeti (krpe, papir, plastika, sprejevi, tekućine i sl.) zbog opasnosti od požara i eksplozije!

Rešetka tave sa štitnikom (slika 12)

Kako biste rešetku pravilno smjestili unutar prostora pećnice, umetnite je na željenu razinu vodilice i gurnite rešetku do kraja. Štitnik na rešetki treba biti okrenut prema stražnjoj plohi pećnice. Pri izvlačenju rešetke sa sadržajem iz pećnice njezin oblik i vodilica sprečavaju nekontrolirano prevrtanje, što je korisno pri pregledavanju gotovosti jela ili okretanja jela tijekom pečenja.



ČIŠĆENJE I ODRŽAVANJE



Prije čišćenja štednjaka obvezatno isključite štednjak iz električne instalacije: izvadite osigurač, isključite LS-automat ili izvadite utikač iz utičnice.

Štednjak se ne smije čistiti visokotlačnim parnim aparatom za čišćenje jer može doći do kratkog spoja i oštećenja štednjaka.

Prije čišćenja štednjaka, pričekajte da se ohladi.

Ne ostavljajte proliveni ocat, kavu, mlijeko, sol, vodu, limun ili paradajz na emajliranim ili inox površinama štednjaka.

Emajlirane i staklene površine čistite toplom vodom, deterdžentom i mekanom krpom. Nakon toga vlažnom krpom te sve osušite.

Za čišćenje površina od nehrđajućeg čelika (inova) rabite poseban deterdžent za tu namjenu ili krpnu namočenu u toplu vodu. Nakon toga obrišite suhom krpom.

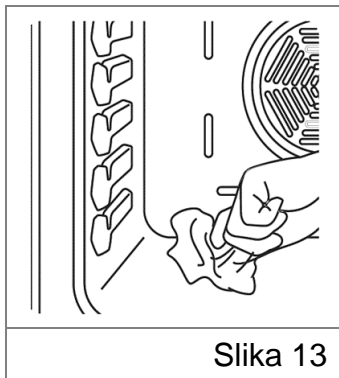
Pri uporabi deterdženata i specijalnih sredstava za čišćenje držite se uputa i preporučenog doziranja proizvođača te pri tome mislite na očuvanje okoliša. Ne rabite deterdžente koji sadrže abrazivna sredstva, ili nagrizajuća (korozivna) sredstva (kiseline, lužine).

Ne rabite abrazivna sredstva, oštre predmete ili oštre metalne četke za čišćenje stakla vrata pećnice jer mogu oštetiti staklo i uzrokovati njegov lom.

Pri čišćenju ne valja rabiti oštre predmete, da se ne oštete emajlirane, lakirane i površine od nehrđajućeg čelika.

Čišćenje pećnice

Unutrašnjost pećnice, treba očistiti odmah poslije svake uporabe, dok je pećnica još topla.



Slika 13

Čistite je mekom krpom namočenom u toplu sapunicu, obrišite vlažnom krpom te pustite da se suši i provjetri (slika . Povremeno je očistite sredstvima koja su specijalno namijenjena za pećnice. Pri tome se valja pridržavati uputa proizvođača te paziti da sredstvo ne dođe u dodir s lakiranim, nehrđajućom i pocinčanim površinama te nezaštićenim grijačima na gornjoj strani pećnice.

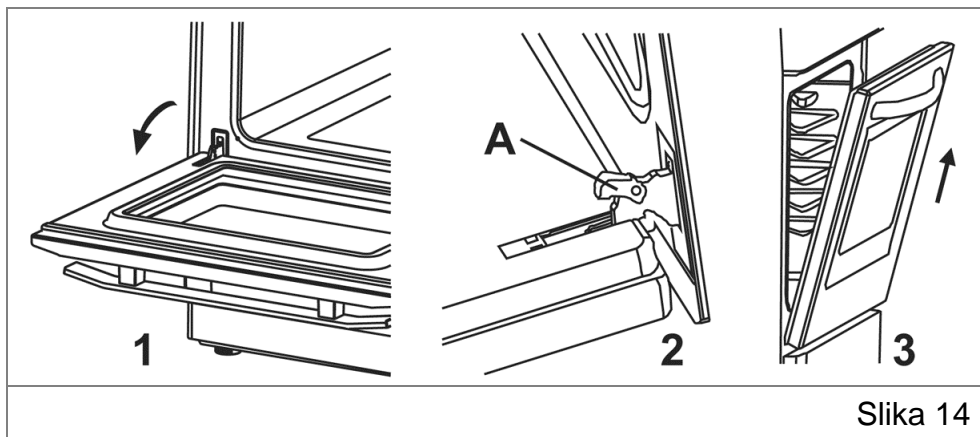
Tave za pečenje i vodilice tava čistite vodom i deterdžentom.

Ako je to potrebno, za lakše čišćenje pećnice mogu se skinuti vrata pećnice i to na slijedeći način (slika 14, poz. 1, 2, 3):

Poz. 1) postavite vrata u potpuno otvoreni položaj

Poz. 2) podignite zakačku šarnira "A" u potpuno otvoreni položaj

Poz. 3) vrata polagano zatvarajte dok zakačke ne sjednu u zarez na vratima. Poluotvorena vrata malo podignite i izvucite ih, iz ležišta u pećnici, prema sebi.



Za postavljanje vrata pratite obrnuti postupak pazeći da zakačke dobro sjednu u svoja ležišta.

Čišćenje staklokeramičke radne ploče

Staklokeramička ploča se čisti lakše od klasičnih radnih ploča, ali je treba redovito njegovati.

Ako je staklokeramička površina još uvijek zagrijana i ako želimo izbjeći opekline, tada je potrebno je pričekati da se staklokeramička površina ohladi.

Staklokeramička površina se čisti toplom vodom, deterdžentom i mekanom krpom.

Staklokeramička ploča se NE SMIJE čistiti abrazivnim sredstvima.

Ne rabite abrazivna sredstva ili oštre metalne četke za čišćenje jer mogu oštetiti staklo i uzrokovati njegov lom.

Čistite staklokeramičku ploču uvijek kada je malo prljava - najbolje poslije svake uporabe jer se inače kod svake sljedeće uporabe i najmanja nečistoća zapeče na vruću površinu.

Prolivenu tekućinu treba odmah odstraniti i očistiti. Za to koristite vlažnu krpu s malo deterdženta za ručno pranje posuđa. Nakon toga osušite je čistom krpom.

Zagorjeli šećer ili rastopljenu plastičnu masu odstraniti odmah, dok je vruće, staklenim strugalom ili britvicom, a zatim očistiti deterdžentom.

Uklonite s površine zrnca pijeska ili sl. koje bi moglo oštetiti staklokeramičku ploču.

Mrlje od kamenca i sjajne sedefaste mrlje nastale tijekom kuhanja odstraniti strugalom sa staklenom oštricom ili britvicom i ponoviti postupak s deterdžentom.

Stakleno strugalo ili brtvica je specijalno namjenjeno za staklokeramičke ploče, kupuje se posebno jer nije predmet isporuke.

Ne smije biti ostataka deterdženta na površini.

Prašinu sa površine treba čistiti vlažnom krpom.

Tijekom vremena može doći do promjene boje staklokeramičke ploče, što je normalna pojava, te ne utječe na strukturu ili otpornost materijala.

Razlozi u promjeni boje mogu biti nečišćenje prolivene hrane, uporaba neadekvatnog posuđa za kuhanje koje erodiraju površinu, ili neadekvatnog sredstva za čišćenje.

Promjena boje ploče nije predmet reklamacije.

Izmjena žarulje u pećnici



Ovu proceduru može obaviti jedino ovlaštena i stručno osposobljena osoba.

Prije izmjene žarulje, štednjak obvezatno isključite iz električne instalacije – izvadite osigurač, isključite LS-automat ili izvadite utikač iz utičnice.

Pričekajte da se štednjak ohladi.

Ako u pećnici pregori žarulja, prvo pričekajte da se pećnica ohladi, a zatim štednjak obvezatno isključite iz električne instalacije. Nakon toga je potrebno odvrnuti zaštitno staklo žarulje, zamijeniti žarulju i zavrnuti natrag zaštitno staklo žarulje. Za zamjenu trebate novu žarulju s grlom **E14, 230V, 15-25W, T300°C**. Ove su žarulje namjenjene specijalno za uporabu u pećnicama te se ne mogu koristiti u druge svrhe (npr. osvjetljenje prostorija).

Informacije o prijevozu

Sačuvajte originalnu ambalažu i proizvod uvijek prevozite u originalnoj ambalaži. Pridržavajte se znakova i uputa za prijevoz na kutiji.

Zalijepite gornje dijelove štednjaka. Između gornjeg poklopca i površine za kuhanje stavite papir, pokrijte poklopac i zalijepite ga sa stranicama pećnice.

Zalijepite karton ili papir na unutrašnje staklo vrata pećnice kako ne bi došlo do oštećenja uzrokovano pomicanjem rešetke i plitkih posuda tijekom prijevoza.

Ako nemate originalnu kutiju tada poduzmite potrebne mjere za zaštitu vanjskih površina (staklenih i obojenih površina) štednjaka od udaraca.

MOGUĆI PROBLEMI I NJIHOVO RJEŠAVANJE

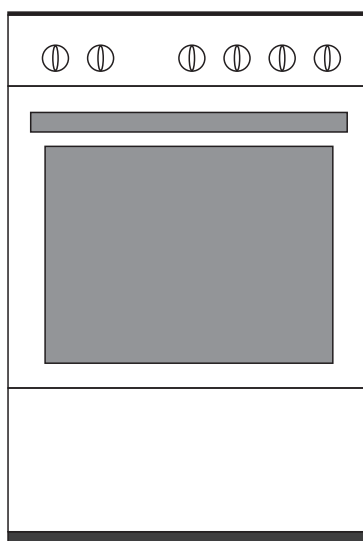
Ukoliko Vaš štednjak ne radi ispravno, uzrok bi mogla biti neka sitnica. Prije pozivanja servisera, provjerite sljedeće:

Problem	Mogući uzrok	Rješenje
Upravljački dio kuhala ne svjetli. Kuhalo se ne može uključiti.	Nema dotoka električne energije	provjerite da li je kuhalo priključeno na električnu instalaciju provjerite da li ostali aparati također rade
	pregorio je osigurač	provjerite je li osigurač odgovarajući. Ako se problem ponavlja, pozovite servis
Pećnica se ne uključuje	štednjak nije uključen u električnu instalaciju	uključite štednjak u električnu instalaciju provjerite da li i ostali aparati rade ako se priključe na tu utičnicu
	nije odabrana funkcija rada	odaberite funkciju rada
	pregorio je osigurač	provjerite je li osigurač odgovarajući. Ako se problem ponavlja, pozovite servis
Pećnica se ne grije	nije odabrana temperatura pečenja	namjestite položaj drška za izbor temperature na željenu temperaturu pečenja
	vrata pećnice su ostala otvorena	zatvorite vrata
	neispravan grijač	pozovite servis

Problem	Mogući uzrok	Rješenje
Žarulja pećnice ne radi	neispravna žarulja	zamijenite žarulju prema postupku opisanom u poglavlju „Zamjena žarulje“
	nije odabrana funkcija rada	odaberite funkciju rada okretanjem drška za odabir funkcija rada
Jela se nisu jednoliko ispekla	pogrešno odabrana vodilica tava u pećnici	provjeriti preporučenu temperaturu i vodilicu tava. ne otvarati često vrata pećnice osim ako se jelo ne mora okretati tijekom pečenja
Nakupljanje kondenzata na hrani i na vratima pećnice	jelo je ostavljeno predugo u pećnici nakon prestanka pečenja i isključenja ventilatora	izvadite jelo iz pećnice nakon završetka pečenja najdulje nakon 20-ak minuta
Iz pećnice izlazi dim tijekom rada	pećnica se rabi prvi put	normalna pojava pri prvoj uporabi pećnice
	pećnica nije očišćena nakon prethodnog pečenja	očistite pećnicu prema uputama za čišćenje
	postavljena je previsoka temperatura pečenja	namjestite temperaturu pečenja na nižu vrijednost
Ventilator u pećnici je prebučan	žičane vodilice (ovisno o modelu štednjaka) u pećnici vibriraju	provjeriti niveliranje štednjaka provjeriti da li su vodilice i tave u kontaktu s stražnjom stranicom pećnice kontaktirajte servis ako treba

INFORMACIJSKI LIST	
Zaštitni znak dobavljača (robna marka)	KONČAR
Model(i)	ST5040GKFB3 ST5040GKFI3
Vrsta pećnice	električna
Težina	40(+/-2) kg
Indeks energetske učinkovitosti - konvencionalno zagrijavanje	106,4
Indeks energetske učinkovitosti - uz ventilator	105,1
Energetski razred	A
Potrošnja energije (električna energija) - konvencionalno zagrijavanje	0,79 kWh/ciklus
Potrošnja energije (električna energija) - uz ventilator	0,71 kWh/ciklus
Broj šupljina	1
Izvor topline	električni
Volumen	50 L
Pećnica je u skladu s EN 60350-1	

Zaštitni znak dobavljača (robna marka)	KONČAR
Model	ST5040GKFB3 ST5040GKFI3
Vrsta kuhala	Električno
Broj kuhaćih mjesta	4
Tehnologija zagrijavanja 1	radijantna
Dimenzija 1	promjer 14,5cm
Potrošnja energije ploče za kuhanje 1	192,0 Wh/kg
Tehnologija zagrijavanja 2	radijantna
Dimenzija 2	promjer 14,5cm
Potrošnja energije ploče za kuhanje 2	192,0 Wh/kg
Tehnologija zagrijavanja 3	radijantna
Dimenzija 3	promjer 18,0cm
Potrošnja energije ploče za kuhanje 3	192,0 Wh/kg
Tehnologija zagrijavanja 4	radijantna
Dimenzija 4	promjer 18,0cm
Potrošnja energije ploče za kuhanje 4	192,0 Wh/kg
Ukupna potrošnja energije po kg za električno kuhalo	192,0 Wh/kg
Kuhalo zadovoljava EN 60350-2	



SAMOSTOJEĆI ŠTEDNJACI

ST5040GKFB3

ST5040GKFI3

UPUTSTVA ZA UPOTREBU

POŠTOVANI KUPCI! Najlepše Vam se zahvaljujemo na poverenju koje ste nam ukazali kupovinom našeg proizvoda. **Kada primite proizvod, raspakujte ga, a ambalažu (plastičnu foliju, stiropor, drvo...) uklonite van dohvata dece kako se ne bi povredila, progutala manje delove ili se ugušila plastičnom folijom.**

Proverite da li je proizvod oštećen i u slučaju ako je oštećen u transportu, o tome obavestite prodavca čiji se podaci nalaze na dostavnici ili računu.

Za Vaše lakše snalaženje prilikom upotrebe proizvoda, pripremili smo ovo Uputstvo za upotrebu. Molimo vas da ga pažljivo pročitate jer na taj način možete da izbegnete greške, da povećate radni vek proizvoda i da uštedite energiju i novac. Uputstvo spremite na sigurno mesto ako Vam ponovo zatreba.

U Uputstvu za upotrebu opisani su različiti tipovi štednjaka, koji se međusobno razlikuju po opremljenosti i načinu rada, i zbog toga su u njih uključena neka poglavlja koja se ne tiču Vašeg štednjaka.

ZAŠTITA OKOLINE

Popratna dokumentacija ovog aparata štampana je na hartiji izbeljenoj bez hlora ili na reciklovanoj hartiji kako bi se unapredila zaštita okoline.

Ambalaža je izrađena na način da ne ugrožava okolinu; ambalažni materijal je ekološki i može da se obnavlja, tj., recikluje.

Reciklovanjem ambalaže štedi se na sirovinama i smanjuje količina fabričkog i kućnog otpada.



ODLAGANJE APARATA: Ovi proizvodi su razvijeni i proizvedeni uz upotrebu kvalitetnih materijala i delova koje je moguće reciklovati i ponovo iskoristiti. Simbol sa leve strane označava da se električni i elektronski aparati na kraju njihovog upotrebnoog veka ne smiju da odbacuju zajedno sa ostalim kućnim otpadom. Molimo da ovaj aparat predate lokalnom preduzeću koje se bavi zbrinjavanjem otpada ili ga odnosi u reciklažno dvorište. Pomozite nam u očuvanju okoline u kojoj živimo!

Ovaj aparat je namenjen isključivo za upotrebu u domaćinstvu i nije namenjen upotrebi u profesionalne (komercijalne) svrhe ili namene koje nadilaze uvreženu upotrebu u domaćinstvu. Ako se aparat ipak tako upotrebljava, garantni rok jednak je najkraćem garantnom roku prema važećim zakonskim propisima.



Proizvođač ne snosi nikakvu odgovornost za ozlede ili oštećenja izazvana nepravilnim postavljanjem ili upotrebom te ne priznaje pravo na garanciju u slučaju nepridržavanja uputstava za upotrebu i nesavesne upotrebe štednjaka.

Proizvođač zadržava promeniti konstrukciju, mere i težinu ako smatra da je to potrebno radi unapređenja kvaliteta proizvoda i obavezuje se da će obezbediti rezervne delove i odstraniti kvarove.

VAŽNA UPOZORENJA ZA SIGURNU UPOTREBU ŠTEDNJAKA !

- **Ovaj aparat mogu da upotrebljavaju deca od 8 godina i starija, kao i lica sa smanjenim telesnim, osećajnim ili duševnim sposobnostima ili pomanjkanjem iskustva i znanja, ako dobiju nadzor ili uputstvo o upotrebi aparata na siguran način te razumeju uključene opasnosti. Deca ne smeju da se igraju aparatom. Čišćenje i korisničko održavanje ne smeju da obavljaju deca bez nadzora.**
- **Samo ovlašteno i stručno osposobljeno lice sme da priključi štednjak na električnu i gasnu instalaciju, u skladu sa važećim zakonskim propisima. Nestručno priključenje i popravci mogu da uzrokuju električni udar i telesne ozlede.**
- **Potrebno je nadgledanje štednjaka, kao i svakog drugog aparata za domaćinstvo, tokom njegovog rada.**
- **Štednjak postavite samo u prostoriji koja je zadovoljavajuće provetrena. Za vreme rada gasnih gorionika oslobađa se toplina i vlaga pa treba obezbediti dodatno provetravanje prostorije u kojoj je postavljen štednjak. Kod intenzivnije upotrebe štednjaka potrebno je jače provetravanje ili uključenje nape.**
- **Štednjak se treba dodatno pričvrstiti na zid.**
- **Ako je štednjak duže vreme van funkcije (odlazak na vikend i odmor), obavezno zatvorite dovod gasa.**

- **Kod modela od INOX-a, pre prvog uključanja štednjaka, uklonite zaštitnu foliju sa INOX radne i kontrolne ploče kako ne bi došlo do njenog zapaljivanja i mogućih povreda korisnika.**
- **Ne koristite gasne gorionike ako je plamen nepostojan. Obratite pažnju na pravilno slaganje delova gorionika.**
- **Ako osetite miris gasa , odmah zatvorite glavni ventil dovoda gasa , ne prinosite otvoreni plamen, ne uključujte električne prekidače, provetrite prostoriju i pozovite stručnjaka za gasnu instalaciju.**
- **Za vreme rada zagrevaju se pojedini delovi štednjaka, prvenstveno mesta za kuvanje i njihova okolina. Zbog toga OPREZ! Deca mlađa od 8 godina ne smeju da se zadržavaju u blizini štednjaka dok je uključen !**
- **Pazite na decu da se ne igraju sa štednjakom!**
- **Ne uključujte štednjak u električnu instalaciju ako je priključni vod oštećen.**
- **Oštećeni priključni vod mora da se zameni ispravnim, a sme da ga zameni samo stručno lice ili serviser. Nestručno priključenje i popravci mogu da uzrokuju električni udar i telesne ozlede.**
- **Kod priključenja treba da se vodi računa da elektroinstalacija, do mjesta gde se priključuje štednjak, bude takva da izdrži potrebnu struju.**
- **PAŽNJA ! Štednjak obavezno mora da bude uzemljen !**

- **Pre zamene neispravne sijalice u rerni obavezno isključite štednjak iz električne instalacije da biste izbegli mogućnost električnog udara!**
- **Štednjak se ne sme priključivati na spoljni tajmer ili na odvojeni daljinski upravljač.**
- **Za držanje sudova i tava koristite krpe ili rukavice da biste izbegli opekotine.**
- **U ladici (ili pregradku) ispod rerne ne ostavljajte zapaljive i eksplozivne predmete (krpe, hartija, plastika i sl.) zbog opasnosti od požara i eksplozije! Pregradak koristite samo za odlaganje pribora štednjaka koji se trenutno ne koristi (štitnik, itd.).**
- **Štednjak ne sme da se koristi za zagrevanje prostorija !**
- **Pre priključenja štednjaka na bocu tečnog naftnog gasa treba pažljivo pročitati uputstvo za upotrebu boce za gas i regulatora pritiska na boci za gas i pazite da gumeno crevo ne dođe u dodir sa zadnjom stranicom štednjaka.**
- **Kada se u blizini štednjaka priključuju električni aparati pazite da njihov priključni vod ne dođe u dodir sa vrućim delovima štednjaka ili otvorenim plamenom.**
- **Pećnicu ne smete da čistite aparatom za čišćenje pod visokim pritiskom pare, jer može doći do kratkog spoja i oštećenja štednjaka.**
- **Staklokeramička ploča je vrlo otporna, ali nije nelomljiva! Posebno šiljati i tvrdi predmeti koji padnu sa visine mogu da oštete staklokeramičku ploču.**

- **Ako staklokeramička ploča napukne, prsne ili se slomi, isključite sve prekidače zona za kuvanje, isključite štednjak iz utičnice ili izvadite osigurač da ne dođe do strujnog udara i izvestite nadležni servis.**
- **Nije dozvoljeno da se staklokeramička ploča koristi kao radna površina.**
- **Ne koristite abrazivna sredstva ili oštre metalne predmete za čišćenje staklene površine na vratima rerne jer tako možete da napravite ogrebotine na staklu i da izazovete pucanje i rasipanje stakla.**
- **Zbog mogućnosti požara , na ploči nije dozvoljeno grejanje hrane u alu-foliji ili u plastičnom posuđu.**
- **Ne pecite na dnu rerne i ne oblažite rernu aluminijumskom folijom. Ako postavite sud za pečenje na dno rerne ili obložite rernu aluminijumskom folijom možete da uzrokuje oštećenje emajla rerne, kao i da umanjite efikasnost pečenja.**
- **Kada se zona za kuvanje uključi čuje se zujanje koje nakon nekog vremena prestane. Ovo zujanje je karakteristično za zagreavanje pomoću zračenja i ne deluje na funkciju mesta za kuvanje.**
- **Pregrejani zejtin ili mast mogu da se brzo zapale na vreloj zoni za kuvanje ili el. grejaćoj ploči. Zbog toga budite oprezni kod pripreme hrane u zejtinu.**
- **Nikada ne uključujte el. grejaće ploče (zone) i ne palite gorionike bez posude.**

- Neki štednjaci imaju lakirane , a neki staklene poklopce koje možete zatvoriti tek kada se ohlade grejače ploče i gasni gorionici kako ne bi došlo do oštećenja poklopca.
- Ako je po poklopcu prolivena tečnost, obrišite je pre otvaranja poklopca.
- Šarke vrata rerne mogu da se oštete ako otvorena vrata preopterete teškim predmetima. Zato na otvorenim vratima ne smete da sedite, stojite ili da na njih odlažete teške predmete.
- Nemojte da koristite ručku rerne za podizanje ili pomeranje aparata.
- Pri upotrebi štednjaka treba da se pridržava pravila upotrebe bilo kojeg električnog aparata :
 - ne dopuštajte deci ili licima sa posebnim potrebama da koriste štednjak,
 - pre nego što počnete čišćenje štednjaka, obavezno ga isključite iz električne instalacije: izvadite osigurač ili isključite LS – automat,
 - nemojte da dodirujete aparat pokvašenim rukama dok je uključen u električnu mrežu
 - nemojte da budete bosi dok upotrebljavate aparat.
- U slučaju kvara štednjaka, isključite ga iz električne instalacije i pozovite Servis za popravak.
- Natpisna pločica sa podacima, koje pri pozivu treba da se saopšte Servisu, smeštena je na štednjaku. Na toj nalepnici nalaze se svi podaci potrebni za prepoznavanje tipa / modela rerne te serijskog broja.

- **Preporuča se da svake 3 godine pozovete stručnjaka za gasne instalacije da bi proverio ispravnost štednjaka.**
- **PAŽNJA!** Tokom rada pojedini delovi štednjaka se zagrevavaju, osobito mesta za kuvanje i njihova okolina. Obratite pažnju i ne dirajte grejne elemente!
- **Postarajte se da deca mlađa od 8 godina budu udaljena od uključenog štednjaka ili pod stalnim nadzorom!**
- **Priprema hrane na ulju ili masti zahteva oprez jer pregrejano ulje ili mast mogu da se brzo zapale i da izazovu požar. NIKADA ne pokušavajte da požar ugastite vodom, već isključite štednjak i ugastite vatru tako da ju prekrijete poklopcem ili vatrootpornim platnom.**
- **OPASNOST OD POŽARA :** nikada ne ostavljajte predmete na površini za kuvanje.
- **Neki štednjaci imaju poklopce koje možete da zatvorite tek kada se ohlade grejne ploče i gasni gorionici kako ne bi došlo do oštećenja poklopca. Ako je po poklopcu štednjaka prolivena tečnost, obrišite je pre nego otvorite poklopac.**
- **Pažnja ! Opasnost od opekotina ! Tokom rada rerna postaje vruća. Pri upotrebe rerne treba paziti da se ne diraju grejači u rerni !**
- **Kod priključenja treba da se vodi računa da elektroinstalacija, do mjesta gde se priključuje štednjak, bude takva da izdrži potrebnu struju.**

- **PAŽNJA ! Štednjak obavezno mora da bude uzemljen !** Proizvođač ne preuzima odgovornost za ozlede ili štetu nastalu zbog nepridržavanja ovih uputstava. Električna sigurnost štednjaka garantovana je jedino ako je štenjak ispravno spojen na ispravnu električnu instalaciju sa uzemljenjem.
- Način isključivanja mora da bude izveden i instalisan unutar čvrste električne instalacije sukladno nacionalnim propisima za izradu el. instalacije odgovarajućeg napona.

REKLAMACIJE

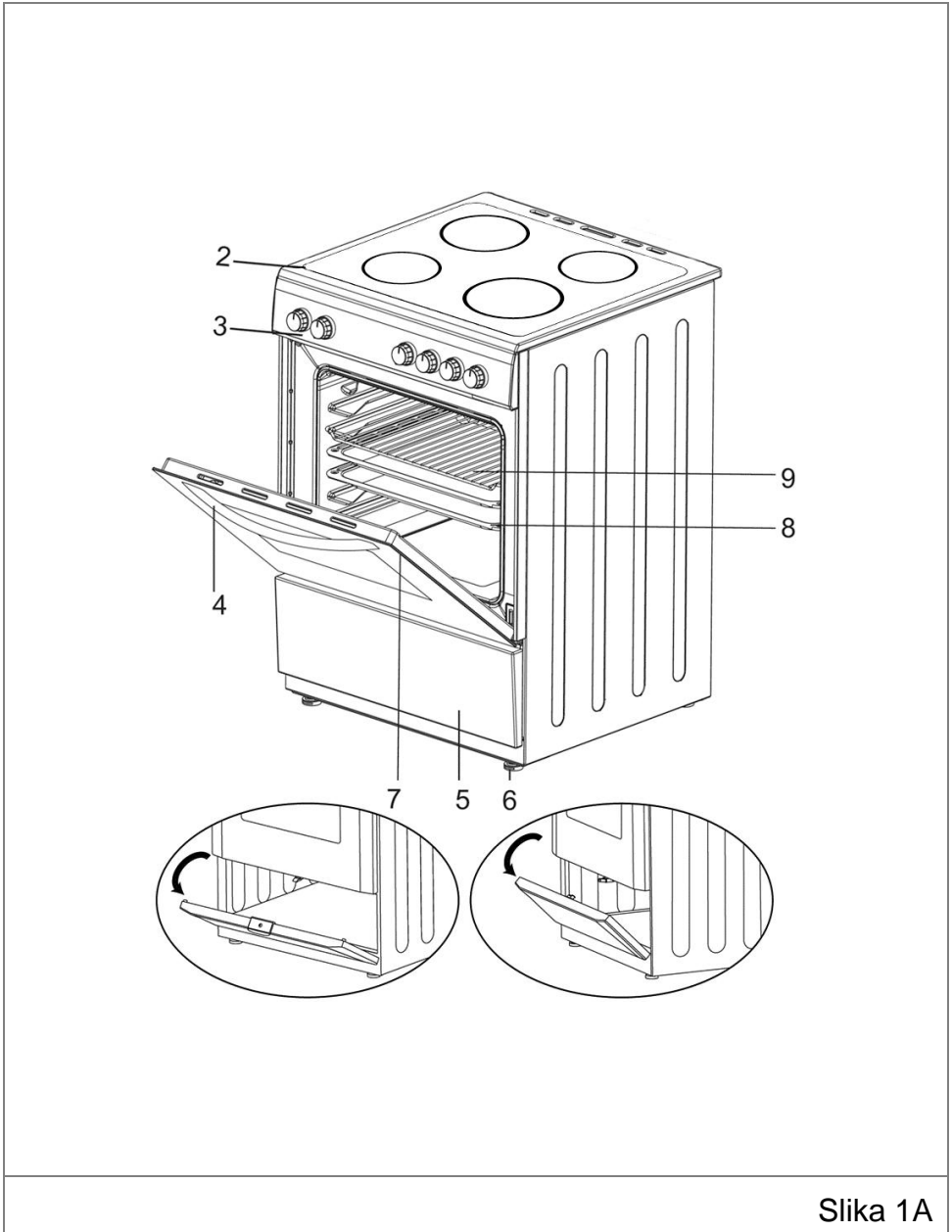
Ako do nekog kvara na štednjaku dođe tokom garantnog roka, nemojte da ga sami popravljate.



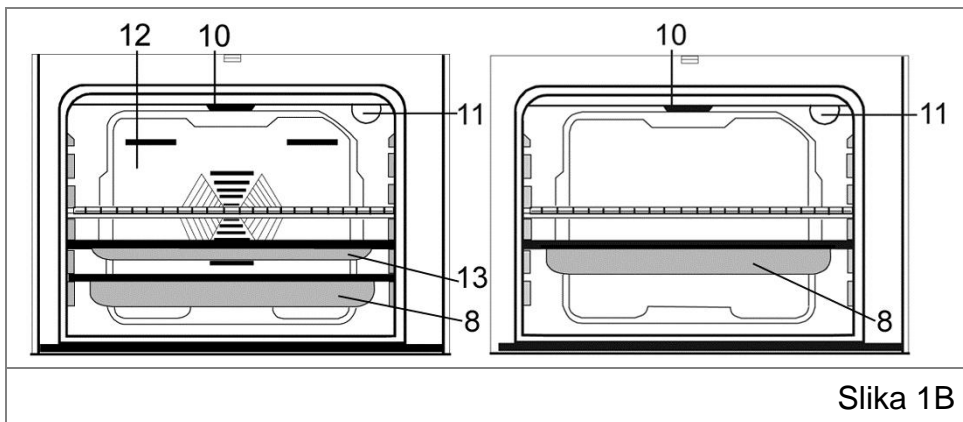
Reklamaciju ODMAH prijavite jednom od servisnih mesta jer u suprotnom može da dođe do većeg oštećenja štednjaka za što proizvođač neće preuzeti odgovornost.

Prilikom podnošenja reklamacije uvažavajte tekst Garantnog lista. Bez predaje pravilno popunjenog Garantnog lista i priloženog računa za kupljeni štednjak, reklamacija ne važi.

OPIS I DIMENZIJE ŠTEDNJAKA



Slika 1A



MODEL	DIMENZIJE (širina x dubina x visina)
ST 5040 GKFB3 ST 5040 GKFI3	50x60x85cm

- 1 - Poklopac (zavisno o tipu)
- 2 - Površina za kuvanje sa grejnim zonama
- 3 - Komandna ploča
- 4 - Ručka na vratima rerne
- 5 - Poklopac prostora za odlaganje
- 6 - Nogica za nivelisanje
- 7 - Vrata rerne
- 8 - Duboki tiganj
- 9 - Rešetka sa štitnikom
- 10 - Gornji grejač
- 11 - Svetlo rerne
- 12 - Poklopac ventilatora (zavisno o tipu)
- 13 - Dodatni tiganj (zavisno o tipu)

Rerna je opremljena, zavisno od modela štednjaka:

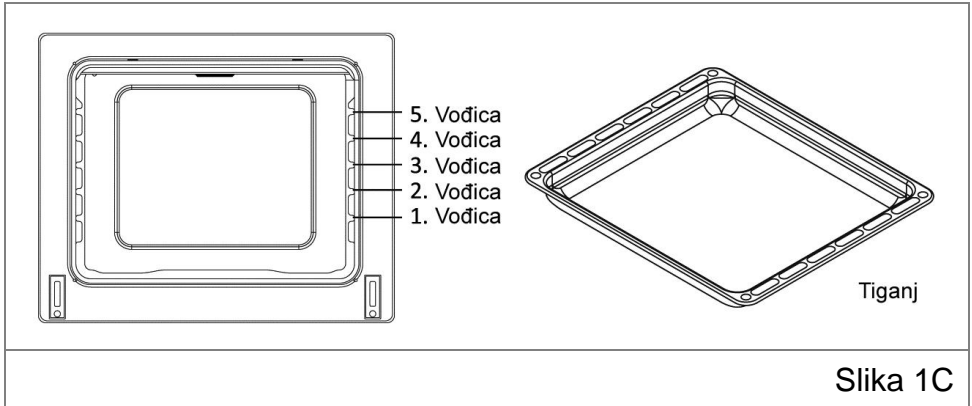
Donjim i gornjim grejačem (i ventilatorom - zavisno od tipu).

Rešetkom, na koju se postavlja posuda s jelom ili jelo direktno, npr. meso pri pečenju na roštilju (slika 1D).

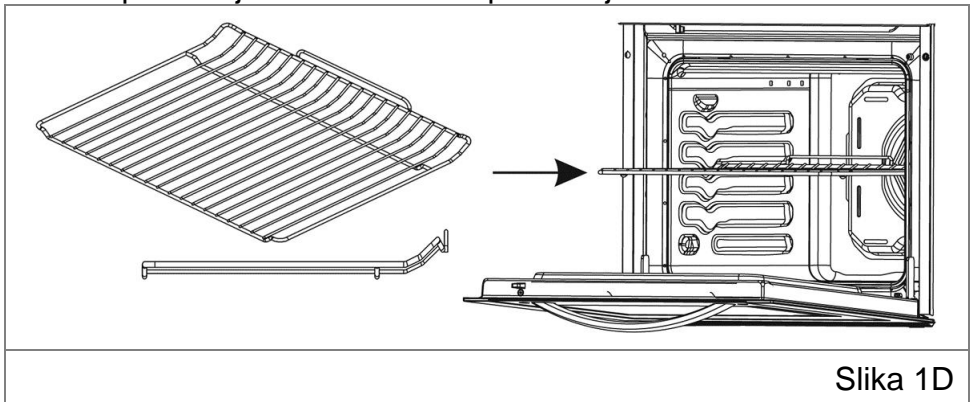
Dubokim (i dodatnim - zavisno o tipu) tignjem za pečenje mesa i vlažnijih kolača ili za sakupljanje masnoće.

Vođicama tava, koje mogu da budu vučene ili žičane i koje se uvek broje odozdo prema gore (slika 1C).

Rasvetom u rejni.

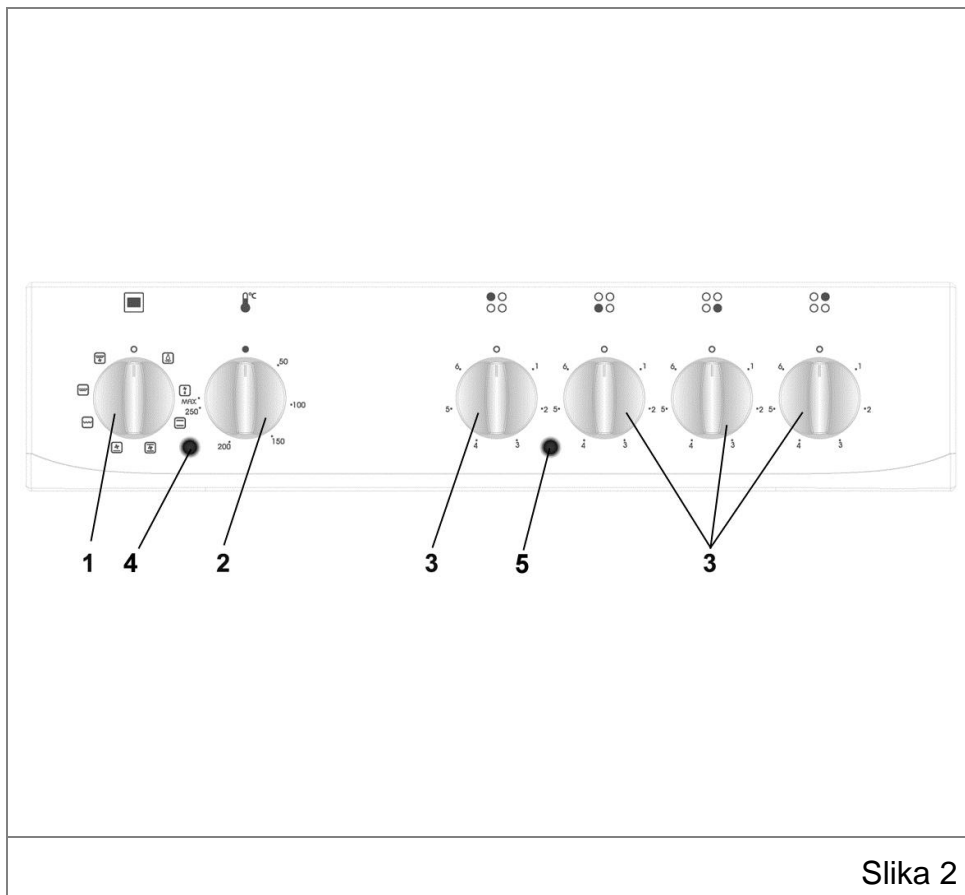


Da biste rešetku pravilno namestili u prostoru rene (slika 1D), umetnite je na željeni nivo vođica, spustite i gurnite rešetku do kraja. Štitnik na rešetki treba da bude okrenut prema zadnjoj površini rene. Kada izvlačite rešetku sa sadržajem iz rene, njezina forma i vođica sprečavaju nekontrolisano prevrtanje.



UPRAVLJANJE ŠTEDNJAKA


Svi uređaji za upravljanje i signalizaciju smešteni su na čeonj ploči. Stepen opremljenosti čeonj ploče zavisi od tipa štednjaka:



Slika 2

- 1 - dugme sklopke za izbor načina rada rerne
- 2 - dugme sklopke za izbor temperature u rerni
- 3 - dugmad sklopki za upravljanje grejnim zonama
- 4 - signalno svetlo rada rerne
- 5 - signalno svetlo rada grejnih zona za kuvanje

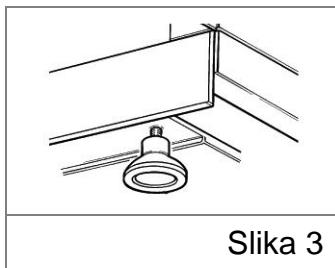
POSTAVLJANJE ŠTEDNJAKA

	<p>Proizvođač ne snosi nikakvu odgovornost za ozlede ili oštećenja izazvana nepravilnim postavljanjem štednjaka.</p> <p>Korisnik sme da obavi samo one radove za koje mu nije potreban alat.</p> <p>Štednjak može da se postaviti samo u zadovoljavajuće provetrenim prostorijama !</p>
--	--

Štednjaci su ispitani i sertifikovani prema važećim evropskim standardima za aparate za domaćinstvo.

Podaci o tipu aparata, serijskom broju te snazi nalaze se na natpisnoj pločici koja se nalazi na okviru rerne štednjaka, a vidljiva je kada se otvore vrata rerne.

Prirodno odvođenje produkata sagorevanja ne sme da bude ometano bilo kakvim ograničenjem prostora iznad stražnje strane štednjaka. Postavljanje štednjaka je dozvoljeno ako se produkti sagorevanja odvede van prostorije sigurnom izmjenom vazduha bez opasnosti i neposrednih smetnji.



Slika 3

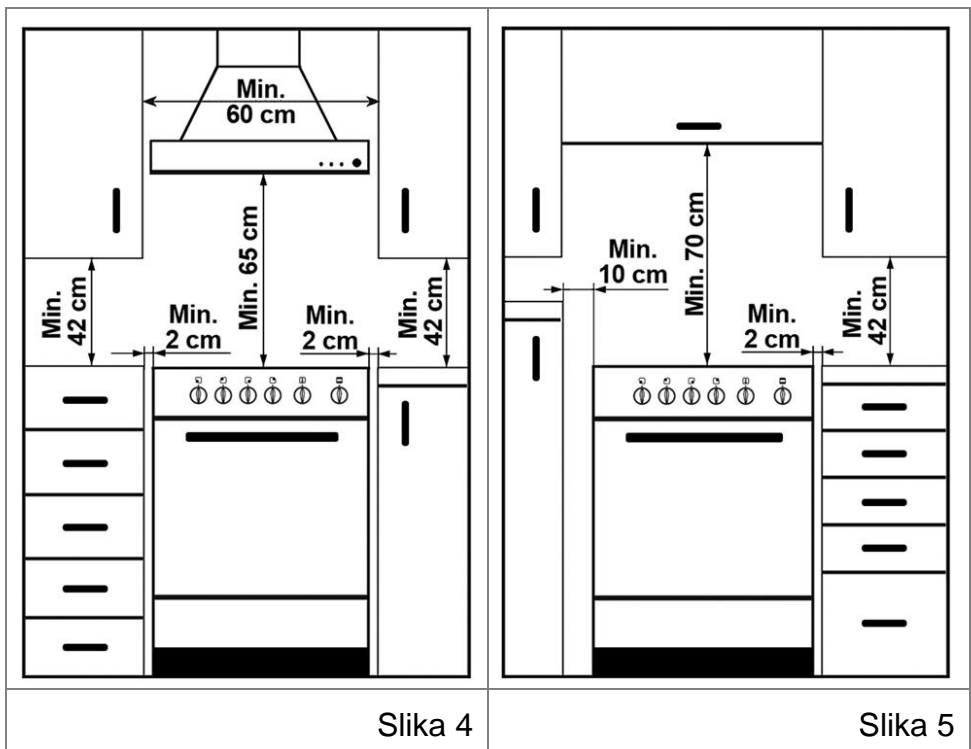
Vertikala bočnih stranica, odnosno horizontala površine za kuvanje na pojednim modelima štednjaka može da se podesi uvrtnjem ili odvrtnjem nogica smeštenih na podnožju štednjaka (slika 3).

Štednjak se postavlja direktno na pod.

Kako biste sprečili moguće nagnjanje štednjaka, učvrstite ga pomoću pribora koji se isporučuje sa štednjakom (zavisno o tipu).

Kod postavljanja u niz, razmak između aparata i susjednih elemenata mora biti najmanje 2cm (slika 4). Na jednoj strani može na udaljenost od najmanje 10 cm da se postavi visoki kuhinjski element koji je viši od aparata. Na drugoj strani može da se postavi samo kuhinjski element jednake visine (slika 5). Aparatu najbliži susjedni zidovi, odnosno kuhinjski elementi (tlo, zadnji kuhinjski zid, bočni zidovi) moraju da budu otporni na temperaturu od najmanje 100°C. Između zadnje strane štednjaka i zida ostavite barem 2 cm slobodnog prostora radi strujanja vazduha.

Vertikalni razmak između štednjaka i aspiratora mora da bude 65 cm, odnosno najmanje onakav kakav je naznačen u uputstvu za postavljanje aspiratora (slika 4). Ako nema aspiratora, razmak do gornjeg kuhinjskog elementa je min. 70 cm (slika 5).



PRIKLJUČIVANJE ŠTEDNJAKA NA ELEKTRIČNU INSTALACIJU

PAŽNJA !

Priključak štednjaka na električnu instalaciju sme da izvrši samo ovlašteno i stručno osposobljeno lice.

**Štednjak obavezno mora da bude uzemljen !
Proizvođač ne preuzima odgovornost za ozlede ili štetu nastalu zbog nepridržavanja ovih uputstava.**



Električna sigurnost štednjaka garantovana je jedino ako je štenjak ispravno spojen na ispravnu električnu instalaciju sa uzemljenjem.

Kod priključenja treba da se vodi računa da elektroinstalacija, do mjesta gde se priključuje štednjak, bude takva da izdrži potrebnu struju.

Način isključivanja mora da bude izveden i instalisan unutar čvrste električne instalacije sukladno nacionalnim propisima za izradu el. instalacije odgovarajućeg napona.

Fazni provodnici L1, L2, L3 su obično crne i smeđe boje. Neutralni provodnik N (nula) je obično plave boje. Zaštitni provodnik PE (uzemljenje) je žuto-zelene boje.

Za priključivanje štednjaka na električnu instalaciju morate da koristite izolirani vod (kabel) tipa H05RR– F sa zaštitnim žuto-zelenim provodnikom, dužine približno 1,5 m.

Štednjak se priključuje na propisno instaliranu zidnu priključnicu sa kontaktom za uzemljenje i sa vlastitim strujnim krugom i osiguračem od 20 A. Zidna priključnica mora da bude lako pristupačna (zbog propisa o mogućnosti odvajanja svih polova sa električne instalacije) i ne smije da bude izložena toplinskom zračenju. Dakle ne sme da se nalazi neposredno iza štednjaka, a priključni vod ne sme da dođe u dodir sa zadnjom stranicom štednjaka ili vrućim delovima štednjaka.

Električni priključak mora da bude trajan (a ne pomoću utikača i utičnice), preko sklopki za odvajanje svih polova od čvrste električne instalacije prema nacionalnim propisima za izradu el. instalacije odgovarajućeg napona.

Postupak priključenja štednjaka

Da bi priključili štednjak, NIJE POTREBNO da odstranite stražnju stranicu štednjaka.

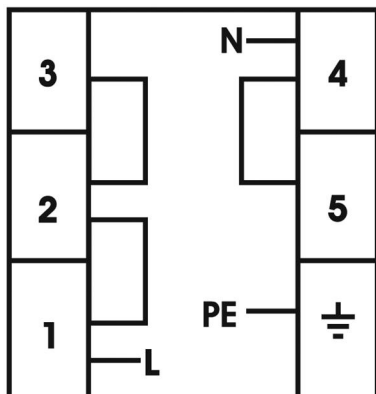
1. Odvijačem oslobodite poklopac priključne kutije, kako bi Vam bile dostupne priključne stezaljke.

2. Priključni kabel OBAVEZNO provedite kroz napravu za rasterećenje, koja je sastavni deo priključne kutije i štiti kabel od izvlačenja.

3. Priključite kabel na stezaljke sukladno jednom od načina prikazanim na slikama 6, 7 ili 8, pri čemu treba da vodite računa da je zavisno o načinu priključka, potrebno da postavite spojne mostiće.

Dužina zaštitnog (PE) provodnika priključnog kabla mora biti takva da u slučaju izvlačenja zaštitni provodnik bude opterećen kasnije od ostalih provodnika pod naponom.

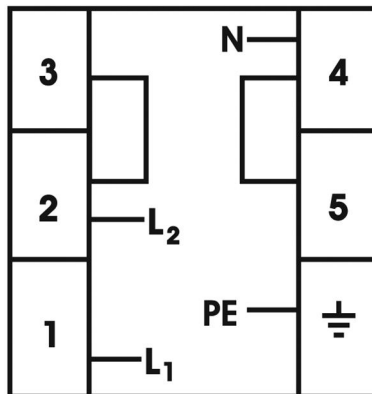
4. Napravu za rasterećenje kabela čvrsto privijte i zatvorite poklopac priključne kutije.



230 V~ 50Hz

Priključak : jednofazni

Priključni vod : 3x4 mm²



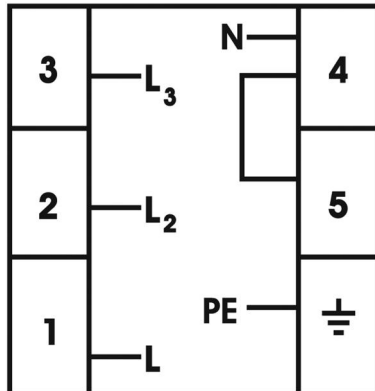
400 V 2N ~ 50Hz

Priključak : dvofazni

Priključni vod : 4x2,5 mm²

Slika 6

Slika 7



400 V 3N ~ 50Hz

Priključak : trofazni

Priključni vod : 5x1,5 mm²

Slika 8

UPUTSTVA ZA RACIONALNU UPOTREBU

Za kuvanje koristite samo posuđe sa ravnim i masivnim dnom, koje ne menja oblik ni pri visokim temperaturama.

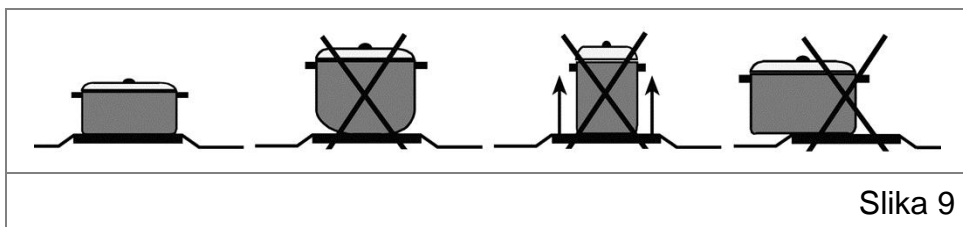
Uvek izaberite odgovarajuću grejnu zonu za kuvanje prema posudi: dno posude i prečnik grejne zone za kuvanje trebaju biti jednako veliki (slika 9).

Pazite kod postavljanja posude da posuda bude u sredini grejne zone za kuvanje.

Staklokeramička ploča i dno posude moraju uvek treba da budu čisti: prljavština i ostaci hrane (posebno oni koji sadrže šećer) kao i zrnca peska ili ostaci sredstava za čišćenje mogu da se zapeku na ploči i da je oštete.

Kuvajte uvek u poklopljenim posudama i pri tome pazite da poklopac dobro naleže (slika 9).

Kod dugotrajnog kuvanja jela koristite posude za kuvanje pod pritiskom. Pravovremenim isključivanjem grejaćih zona i rerne, iskoristite zaostalu toplinu i na taj način uštedite energiju.



Ako za kuvanje koristite vatrostalno stakleno odnosno porculansko suđe, pridržavajte se uputstva proizvođača suđa.

Ako koristite lonac pod pritiskom, nadgledajte ga dok ne postigne pravilan pritisak. Grejnu zonu na početku upalite na najveću snagu, a zatim povremeno snizite snagu grejanja.

Uvek pazite da u loncu pod pritiskom, a i u ostalim loncima i sudovima, uvek bude dovoljno tečnosti jer zbog isparavanja sud može da ostane prazan, a zbog pregrevavanja može doći do oštećenja lonca i ploče.

PAŽNJA!

Tokom rada pojedini delovi štednjaka se zagrevaju, osobito mesta za kuvanje i njihova okolina.

Obratite pažnju i ne dirajte grejne elemente!

Postarajte se da deca mlađa od 8 godina budu udaljena od uključenog štednjaka ili pod stalnim nadzorom!

Priprema hrane na ulju ili masti zahteva oprez jer pregrejano ulje ili mast mogu da se brzo zapale i da izazovu požar. NIKADA ne pokušavajte da požar ugasite vodom, već isključite štednjak i ugasite vatru tako da ju prekrijete poklopcem ili vatrootpornim platnom.



OPASNOST OD POŽARA : nikada ne ostavljajte predmete na površini za kuvanje.

Neki štednjaci imaju poklopce koje možete da zatvorite tek kada se ohlade grejne ploče i gasni gorionici kako ne bi došlo do oštećenja poklopca.

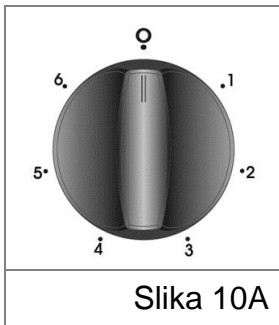
Ako je po poklopcu štednjaka prolivena tečnost, obrišite je pre nego otvorite poklopac.

UPRAVLJANJE ZONAMA ZA KUVANJE

Staklokeramičke radne ploče su opremljene sa dvokružnim i jednokružnim zonama za kuvanje.

Upravljanje jednokružnim zonama

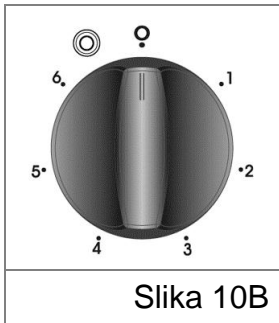
Snaga grejnih zona reguliše se odgovarajućim 7-pozicionim sklopkama preko dugmadi (slika 10A).



Slika 10A

- Najveću snagu ima zona za kuvanje na položaju 6, a najmanju na položaju 1.
- 0 - Zona za kuvanje je isključena
 - 1 - Polagano kuvanje, najmanja snaga
 - 2 - Nastavak kuvanja
 - 3 - Kuvanje i pečenje većih komada
 - 4 - Uzastopno pečenje, zaprška
 - 5 - Pečenje, prženje
 - 6 - Vrenje, zapečenost, najveća snaga

Upravljanje dvokružnim zonama



Slika 10B

- Ove su zone oblikovane tako da se zone grejanja mogu da se prilagode veličini i obliku posude koju koristite.
- Veće polje uključuje se okretanjem pripadajućeg dugmeta (slika 10B) na simbol ☉ (nakon oznake 6). Obe zone (velika i mala) biti će uključene. Postavljanjem drška na položaj „0“ isključujete sve zone za kuvanje.

Pokazivač zaostale topline (ako je ugrađen, zavisno o modelu)

Svaka zona kuvanja ima signalnu lampicu koja se upali kada je zona kuvanja vruća. Kada se zona za kuvanje ohladi (ispod 60°C) lampica se ugasi. Pokazivač zaostale topline može se upaliti i ako na zonu kuvanja, koju niste koristili, postavite vruću posudu.

UPOTREBA RERNE




Pažnja ! Opasnost od opekotina !
Tokom rada rerna postaje vruća. Pri upotrebe rerne treba paziti da se ne diraju grejači u rerni !

Pećnica je opremljena, zavisno od modela štednjaka:

- donjim, gornjim, infra grejačem i kružnim grejačem
- rešetkom, na koju se postavlja posuda sa jelom ili jelo direktno, npr. meso pri pečenju na roštilju
- dubokim i (ili) plitkim tignjom za pečenje mesa i vlažnijih kolača ili za sakupljanje masnoće
- vođicama tiganja, koje mogu da budu vučene ili žičane
- rasvetom u rerni i ventilatorom za kruženje vazduha u rerni.

Duboki tiganj ne stavljajte u prvu vođicu, osim u slučaju ako je odmrzavanja hrane, pri čemu duboki tiganj služi samo kao sud za sakupljanje vode.

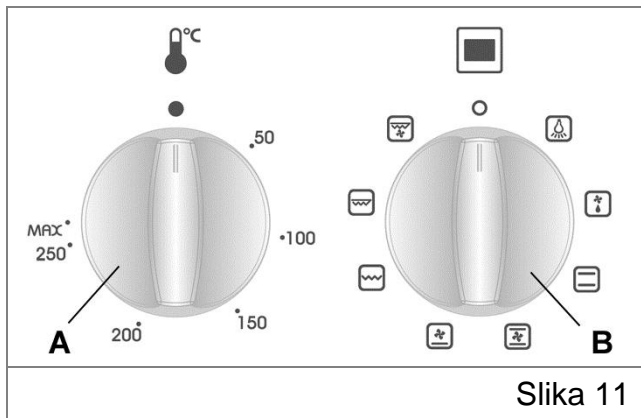
Kada se rerna koristi prvi put, pre pečenja namirnica pustite da se prazna rerna zagreva oko 30 minuta da bi izgorela razna pomoćna sredstva korištena u proizvodnji i tako uklonili neprijatni mirisi. Pri tome postavite dugme za regulisanje temperature u rerni na MAX , a

dugme za izbor pečenja na simbol . Prostoriju pri tome treba provetravati. Kada se rerna ohladi, očistite je sa toplom vodom i sredstvom za ručno pranje.

Način pečenja odabire se dugmetom za biranje načina rada rerne, a željena temperatura pomoću dugmeta za izbor temperature u rerni.

Rerna odmah započinje sa radom, a signalno svetlo termostata će se uključivati i isključivati tokom rada rerne.

Na slici 11 prikazano je:



A - dugme za izbor temperature u rečni

B - dugme za biranje načina rada rečne

Slika 11

Kod ovog štednjaka imate mogućnost izbora između različitih načina pečenja. Pomoću dugmeta za biranje načina rada rečne omogućeno je da potrošač izabere da li će peći na klasičan (konvencionalni) način tj. gornjim i donjim grejačem, ili kruženjem vrućeg vazduha. Rerna se termostatski kontroliše.

Kod kruženja vrućeg vazduha ventilator koji se nalazi u stražnjem delu rečne usisava vazduh iz rečne, vodi ga preko grejača i duva vreli vazduh direktno na namirnice koje su namenjene za pečenje. Tako postoji stalna cirkulacija vrelog vazduha.

Temperature potrebne za pečenje ili grilanje nešto su niže od temperatura kod konvencionalnog načina grejanja. Praksa je pokazala da su kod nekih jela bolji rezultati kada se koristi klasični način grejanja, dok je za druga opet bolje kruženje vrućeg vazduha. Koji način grejanja ćete koristiti zavisi od vašeg ukusa.

Nakon upotrebe treba obavezno isključiti rernu tako da se dugmad postavi u položaj • (0), izvadite hranu iz rečne, stavite na sigurno mjesto i ostavite vrata rečne otvorena dok se rerna sasvim ne ohladi.

Budući da je rerna još uvijek vruća, ne prilazite joj blizu, i pazite na decu.



0

Rerna je isključena. Sijalica ne svetli.



Rasveta rerne

Jedino će se uključiti rasveta rerne, ali i ostati uključena ako se odabere bilo koja funkcija pečenja.



Zagrevanje odozdo i odozgo

Grejači smešteni gore i dole uključeni, sijalica svetli. Grejači smešteni gore i dole u rerni zrače svoju toplinu direktno na namirnice za pečenje.

Preporuča se prethodno zagrevanje rerne u trajanju od 10 minuta. Peče se samo na jednom nivou.

Ovaj način grejanja posebno je pogodan za divljač, piletinu te pečenje hleba i biskvitnih torti, kolača, pizza i lasanja.

Iskoristite postojeću toplinu: oko 5-10 min pre kraja pečenja isključite rernu.



Otapanje bez zagrevanja

Ventilator je uključen, sijalica svetli.

Ovim načinom postizemo brzo otapanje zamrznute hrane pomoću kruženja vazduha bez zagrevanja.

Zamrznuta hrana stavlja se na rešetku na trećoj vođici, a tiganj stavljamo ispod da sakuplja vodu koja se topi sa namirnicama.



Zagrevanje odozdo uz kruženje vazduha

Grejač smešten dole uključen, ventilator uključen, sijalica svetli.

Preporuča se prethodno zagrevanje rerne u trajanju od 10 minuta. Ovaj način grejanja posebno je pogodan za ravnomerno zagrevanje hrane u kratkom vremenu.



Zagrevanje odozdo i odozgo uz kruženje vazduha

Grejači smešteni gore i dole uključeni, ventilator uključen, sijalica svetli.

Preporuča se prethodno zagrevanje rerne u trajanju od 10 minuta. Ovaj način grejanja posebno je pogodan za pečenje u više nivoa i otapanje duboko zamrznute hrane.



Grilanje

Termostat i signalna svetla će se uključiti, a samo gril grejač zrači svoju toplinu izravno na namirnice odozgo. Preporuča se prethodno zagrevanje rerne u trajanju od 10 minuta.

Pažnja ! Prilikom grilanja vrata rerne moraju biti zatvorena, a regulator temperature podesiti na 190°C.

Ovaj način grilanja koristimo za grilanje manje količine hrane. Rešetku postaviti na gornje vođice, a prije toga je lagano nauljiti kako se hrana ne bi zapekla. Hranu postaviti na centar rešetke. Tiganj za sakupljanje masnoće postavlja se direktno ispod rešetke.



Intenzivno grilanje uz kruženje vazduha

Termostat, signalna svetla i ventilator će se uključiti, a gril i gornji grejač zrače svoju toplinu izravno na namirnice odozgo, a ventilator ravnomerno kruži toplinu.

Preporuča se prethodno zagrevanje rerne u trajanju od 10 minuta.

Pažnja ! Prilikom grilanja vrata rerne moraju biti zatvorena, a regulator temperature podesiti na 190°C.

Taj način grilanja koristimo za brzo grilanje debljih količina mesa na većoj površini.

Rešetku postaviti na gornje vođice, a prije toga je lagano nauljiti kako se hrana ne bi zapekla. Hranu postaviti na centar rešetke. Tiganj za sakupljanje masnoće postavlja se direktno ispod rešetke.



Intenzivno grilanje

Termostat i signalna svetla će se uključiti, a gril i gornji grejač zrači svoju toplinu izravno na namirnice odozgo. Preporuča se prethodno zagrevanje rerne u trajanju od 10 minuta.

Pažnja ! Prilikom grilanja vrata rerne moraju biti zatvorena, a regulator temperature podesiti na 190°C.

Ovaj način grilanja koristimo za brže grilanje većih količina hrane (odresci, kotleti, kobasice, sendviči, a sve u većim količinama) na većoj površini rešetke. Rešetku postaviti na gornje vođice, a prije toga je lagano nauljiti kako se hrana ne bi zapekla. Hranu postaviti na centar rešetke. Tiganj za sakupljanje masnoće postavlja se direktno ispod rešetke.

ČIŠĆENJE I ODRŽAVANJE



Pre čišćenja štednjaka obavezno ga isključite iz električne mreže: izvadite osigurač, isključite LS-automat ili izvadite utikač iz utičnice.

Štednjak se ne sme čistiti parnim aparatom za čišćenje pod visokim pritiskom jer može doći do kratkog spoja i oštećenja štednjaka.

Za čišćenje emajlovanih, hromiranih i staklenih površina koristite toplu vodu, deterdžent i mekanu krpu. Za čišćenje površina od nerđajućeg čelika koristite poseban deterdžent za tu namenu. Ne koristite abrazivna sredstva ili oštre metalne četke za čišćenje stakla vrata pećnice jer mogu da oštete staklo i da uzrokuju njegov lom. Kod čišćenja ne treba da se koriste oštri predmeti, da se ne oštete emajlované, lakirane i površine od nerđajućeg čelika. Kod upotrebe deterdženata i specijalnih sredstava za čišćenje držite se uputstva i preporučenog doziranja od strane pojedinih proizvođača i pri tome mislite na očuvanje okoline.

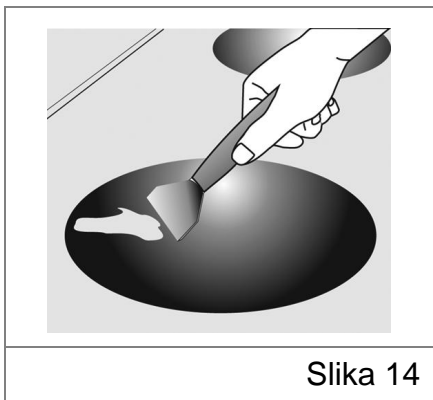
Čišćenje staklokeramičke ploče

Staklokeramička ploča se čisti lakše od klasičnih radnih ploča, ali trebate redovno da je negujete. Sa pločom nećete imati brige ako se držite sedećih saveta.

Staklokeramičku ploču čistite uvek kada je malo prljava - najbolje posle svake upotrebe. Za to koristite vlažnu krpu sa malo deterdženta za ručno pranje posuđa. Nakon toga osušite je čistom krpom. Ne sme da bude ostataka deterdženta na površini.

Jednom nedeljno očistite celu površinu ploče sredstvom za čišćenje sjajnih i hromiranih površina ili nekim sredstvom za čišćenje staklokeramike. Takva sredstva preko staklokeramičke ploče ostavljaju zaštitni film koji dodatno štiti površinu od nečistoća.

Ploča mora da bude dobro oprana i obrisana jer ostaci deterdženta mogu da dovedu do oštećenja staklokeramike.



Slika 14

Mrlje od kamenca i sjajne sedefaste mrlje nastale tokom kuvanja odstraniti alatom za struganje sa staklenom oštricom ili britvicom (slika 14) i ponovite postupak sa deterdžentom.

Alat za struganje nije predmet isporuke (zavisno o modelu).

Zagoreli šećer ili rastopljenu plastičnu masu odstranite odmah, dok je vruća, staklenim strugalom ili britvicom, a zatim očistiti deterdžentom.

Sa površine uklonite zrnca peska ili sl. koja mogu da oštete staklokeramičku ploču.

Čišćenje rerne

Unutrašnjost rerne, treba da se očisti odmah posle svake upotrebe, dok je rerna još topla. Pre čišćenja štednjaka obavezno ga isključite iz električne mreže.

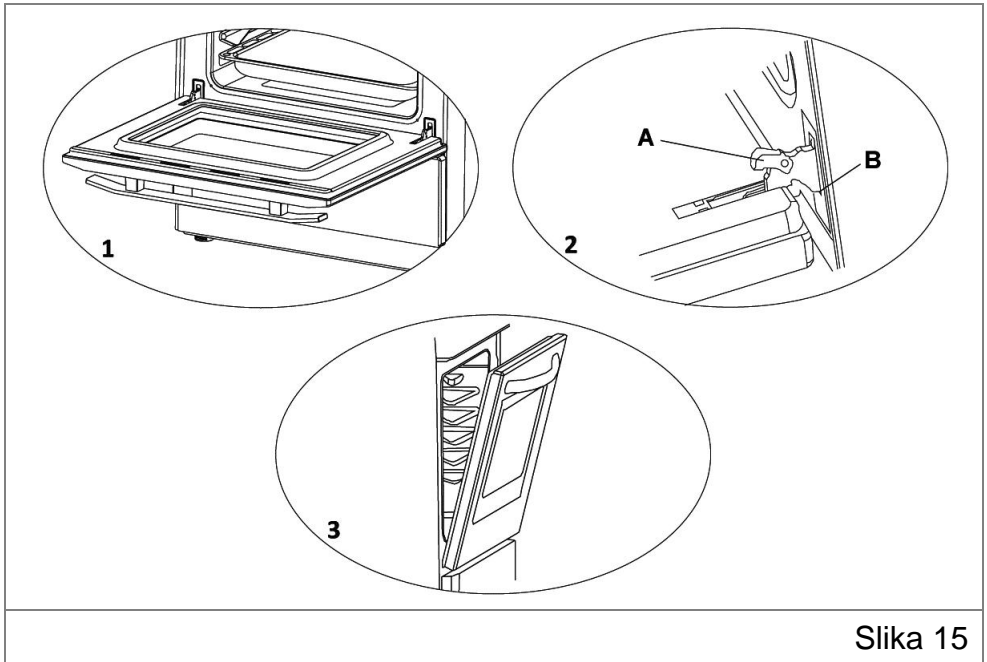
Čisti se sa toplom sapunicom i pusti da se suši i provetri. Povremeno se čisti sredstvima koja su specijalno namenjena za rerne.

Pri tome se pridržavajte uputstava proizvođača te paziti da sredstvo ne dođe u dodir sa lakiranim, nerđajućim i pocinkovanim površinama i nezaštićenim grejačima na gornjoj strani rerne. Pre čišćenja skinite vođice tava smeštene sa leve i desne strane rerne. Tave za pečenje i vođice tava čistite vodom i deterdžentom.

Za lakše čišćenje rerne mogu se skinuti vrata rerne i to na sledeći način (slika 15) :

1. postavite vrata u potpuno otvorenu poziciju (1)
2. podignite kvačice (A) u potpuno otvorenu poziciju
3. vrata polagano zatvarajte (3) dok se skoro ne zatvore (3), a zatim ih izvucite prema sebi.

Za postavljanje vrata koristite obratni postupak pazeći da kvačice dobro sednu u svoja ležišta. Pri tome dobro pazite da nasloni šarke na vratima (B) propisno sednu na nosač šarke koji je na štednjaku.



Slika 15

ZAMENA SIJALICE U RERNI



Zamenu sijalice sme da izvrši samo ovlašteno i stručno osposobljeno lice.

Rerna mora da bude hladna.

Pre zamene sijalice štednjak isključite iz električne instalacije - izvadite osigurač, isključite LS-automat ili izvadite utikač iz utičnice.

U slučaju da u rerni pregori sijalica, odvrnite zaštitno staklo sijalice, zamenite sijalicu i zaštitno staklo sijalice ponovo pričvrstite. Za zamenu trebate novu sijalicu sa grlom E14, 230V, 25W, T300°C.

PROVERE PRE OBRAĆANJA SERVISU

Ukoliko Vaš štednjak ne radi ispravno, uzrok bi mogla da bude neka sitnica. Kako biste uštedeli vreme i novac pre poziva servisera, proverite sledeće:

Problem	Mogući uzrok	Rešenje
Rerna se ne uključuje	<ul style="list-style-type: none"> • rerna nije uključena u el. instalaciju, • nije odabrana funkcija rada • pregoreo je osigurač 	<ul style="list-style-type: none"> • uključiti rernu u elektr. instalaciju, • odabrati funkciju rada • proverite je li osigurač odgovarajuć. Ako se problem ponavlja pozovite Servis

Rerna se ne grije	<ul style="list-style-type: none"> • nije odabrana temperatura pečenja 	<ul style="list-style-type: none"> • podesite položaj dugmeta za izbor temperature na željenu temperaturu pečenja
Sijalica rerne ne radi	<ul style="list-style-type: none"> • neispravna sijalica • nije odabrana funkcija rada 	<ul style="list-style-type: none"> • zamenite sijalicu prema postupku opisanom u poglavlju "Zamena sijalice" • odaberite funkciju rada okretanjem dugmeta za odabir funkcija rada
Jela se predugo ili prebrzo peku	<ul style="list-style-type: none"> • pogrešno odabrana temperatura pečenja 	<ul style="list-style-type: none"> • podesite temperaturu pečenja
Nakupljanje kondenzata na hrani i na vratima rerne	<ul style="list-style-type: none"> • jelo je ostavljeno predugo u rerni nakon prestanka pečenja i isključenja ventilatora 	<ul style="list-style-type: none"> • izvadite jelo iz rerne nakon završetka pečenja najduže nakon 20-tak minuta
Iz rerne izlazi dim tokom rada	<ul style="list-style-type: none"> • rerna se koristi prvi put • rerna nije očišćena nakon prethodnog pečenja • postavljena previsoka temperatura pečenja 	<ul style="list-style-type: none"> • normalna pojava kod prve upotrebe rerne • očistite rernu prema uputstvima za čišćenje • podesite temperaturu pečenja na nižu vrednost

Informacije o prevozu

Sačuvajte originalnu ambalažu i proizvod uvek prevozite u originalnoj ambalaži. Pridržavajte se znakova i uputstava za prevoz na kutiji. Zalepите gornje delove štednjaka. Između gornjeg poklopca i površine za kuvanje stavite papir, pokrijte poklopac i zalepите ga sa stranicama rerne.

Zalepите karton ili papir na unutarnje staklo vrata rerne kako ne bi došlo do oštećenja uzrokovanog pomeranjem rešetke i plitkih posuda tokom prevoza.

Ako nemate originalnu kutiju, preduzmите potrebne mere za zaštitu vanjskih površina (staklenih i obojenih površina) štednjaka od udaraca.

Tehnički podaci

	MODEL
	ST5040GKFB3 ST5040GKFI3
Gornji poklopac	-
Površina za kuvanje	4struja
Rerna	Električna
Grejna zona ø14,5 cm	2 x 1200 W
Grejna zona ø18 cm	2 x 1800 W
Grejna zona ø21 cm	-
Duo grejna zona ø18 cm	-
Duo grejna zona ø 21cm	-
Gasni gorionik veliki	-
Gasni gorionik srednji	-
Gasni gorionik mali	-
Ukupna snaga	6000 W
Programski časovnik	-
Broj reneri u štednjaku	1
Odabir rada rerne	8 funkcija
Volumen rerne	50 litara
Snaga grejača rerne	1000 + 1000 W
Snaga gril grejača	1600 W
Snaga kružnog grejača	-
Ventilator u reneri	da
Ukupna priključna snaga	8600 W
Termostat rerne	50-250°C
Sigurnosni termostat	130°C
Napon / Frekvencija	230 V / 50 Hz
Dimenzije (ŠxDxV)	500x600x850 mm

Izjava o usklađenosti

Izjavljujemo da naši proizvodi zadovoljavaju primenljive evropske direktive, odluke i propise, kao i zahteve navedene u naznačenim standardima.



KONČAR - KUĆANSKI APARATI d.o.o.

Slavonska avenija 16 , 10001 Zagreb , Hrvatska

tel : ++ 385 1/2484 555

fax : ++ 385 1/2404 102

www.koncar-ka.hr

МК

KONČAR

УПАТСТВО ЗА КОРИСТЕЊЕ НА
ЕЛЕКТРИЧЕН ШПОРЕТ

ST5040GKFB3

ST5040GKF13

Почитувани купувачи,

Нашата цел е да Ви понудиме висок квалитет на производите кои се произведени во современи фабрики со проверен квалитет.

Овој прирачник е напишан да Ви помогне, уредот кој е произведен со најнова технологија, да го користете безбедно и максимално ефикасно.

Пред да почнете со користење на уредот, внимателно прочитајте го ова упатство кое содржи основни информации за правилна и сигурна инсталација, одржување и употреба. Ве молиме да се обратите на овластениот сервис за инсталирање на производот.

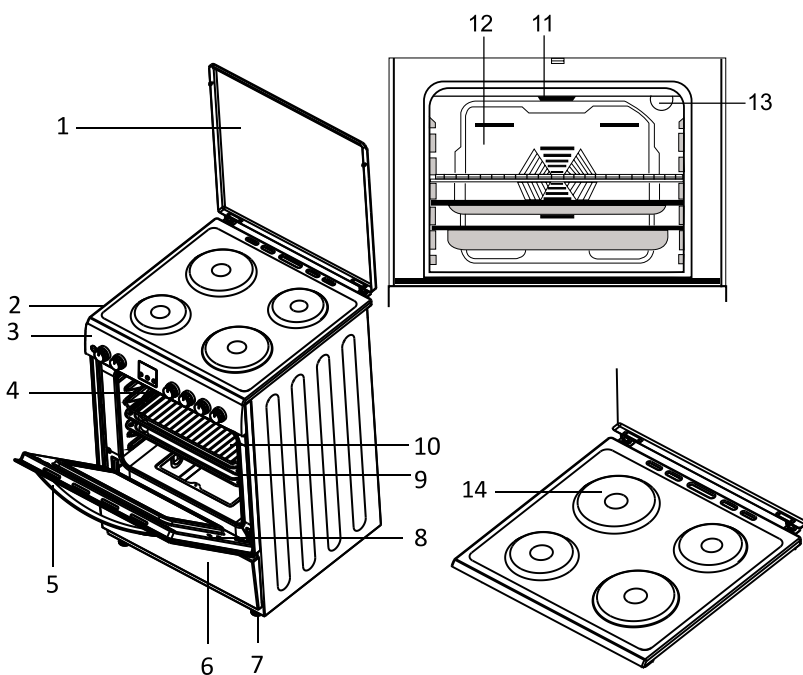
СОДРЖИНА:

1. ПРИКАЗ И ДИМЕНЗИИ НА ПРОИЗВОДОТ
2. ПРЕДУПРЕДУВАЊА
3. ИНСТАЛАЦИЈА И ПРИПРЕМА ЗА КОРИСТЕЊЕ
4. КОРИСТЕЊЕ НА ШПОРЕТОТ
5. ЧИСТЕЊЕ И ОДРЖУВАЊЕ
6. СЕРВИС И ТРАНСПОРТ

1. ДЕЛ: ПРИКАЗ И ДИМЕНЗИИ НА ПРОИЗВОДОТ

Список на делови:

- 1- Капак на шпоретот
- 2- Плоча за готвење
- 3- Управувачка табла
- 4- Заштита за деца
- 5- Рачка на рерната
- 6- Маска на фиоката
- 7- Подесувачки ногарки
- 8- Врата на рерната
- 9- Плех за во рерна
- 10- Жичана решетка
- 11- Преден отвор
- 12- Вентилатор
- 13- Светилка во рерната
- 14- Рингла



ВТОР ДЕЛ: БЕЗБЕДНОСНИ ПРЕДУПРЕДУВАЊА

ВНИМАТЕЛНО И ЦЕЛОСНО ПРОЧИТАЈТЕ ГИ ОВИЕ УПАТСТВА ПРЕД ДА ГО КОРИСТИТЕ УРЕДОТ И ЧУВАЈТЕ ГИ НА ПОГОДНО МЕСТО ЗА ДА ГИ ПРОЧИТАТЕ КОГА ЌЕ ИМАТЕ ПОТРЕБА.

ОВА УПАТСТВО Е ЗАЕДНИЧКО ЗА ПОВЕЌЕ МОДЕЛИ. ВАШИОТ УРЕД МОЖЕ ДА НЕМА НЕКОИ ОД ОДЛИКИТЕ КОИ СЕ ОПИШАНИ ВО ОВОЈ ПРИРАЧНИК. ПРИ ЧИТАЊЕТО НА ПРИРАЧНИКОТ, ОБРАТЕТЕ ВНИМАНИЕ НА ИЗРАЗИТЕ СО СЛИКИ

Општи безбедносни предупредувања

- Овој уред може да се користи од деца од 8 години и нагоре и лица со намалени физички, осетни или ментални способности или недостаток од искуство и знаење, доколку истите се под надзор или им биле дадени инструкции во врска со употребата на уредот на безбеден начин и доколку ги разбираат можните опасности. Децата не смеат да играат со уредот. Чистењето и одржувањето не смеат да се извршуваат од деца без надзор.

-ПРЕДУПРЕДУВАЊЕ: Уредот и неговите достапни делови се вжештуваат за време на употребата. Треба да внимавате да не ги допирате грејните елементи.

Децата помали од 8 години треба да се држат настрана, освен доколку постојано не ги надгледувате.

-ПРЕДУПРЕДУВАЊЕ: Ненадгледувано готвење на плоча со маст или масло може да предизвика пожар. НИКОГАШ не го гасете пожарот со вода, туку исклучете го уредот и потоа покријте го огнот со капак или противпожарно ќебе.

-ПРЕДУПРЕДУВАЊЕ: Опасност од пожар: Не чувајте предмети на површините за готвење



- ПРЕДУПРЕДУВАЊЕ: Ако површината е напукната, исклучете го уредот за да избегнете електричен удар.
- За плочи кои имаат и капак, ако има нешто истурено, тоа треба да се тргне од капакот пред да се отвори. Исто така, плочата треба да се излади пред да се затвори капакот.
- Уредот не е наменет да биде управуван преку надворешен тајмер или одделен систем на далечинско управување.
- ПРЕДУПРЕДУВАЊЕ: За да спречите превртување на уредот, мора да ги инсталирате стабилизирачките потпирачи (за детална информација прочитајте го упатството на комплетот против навалување).
- За време на користењето, уредот станува жежок. Треба да внимавате да не ги допирате грејните елементи во фурната.
- За време на употреба, рачките на некои предмети може да се вжештат.
- Немојте да користите абразивни средства за чистење или остри метални предмети за да ја чистите вратата на фурната бидејќи тие можат да ја изгребат површината, што може да доведе до пукање на стаклото или оштетување на површината.
- Немојте да користите парочистачи за чистење на уредот.
- ПРЕДУПРЕДУВАЊЕ: Осигурете се дека уредот е исклучен пред да ја заменувате ламбата, со цел да избегнете можност од електричен удар.

- ВНИМАНИЕ: При употреба, деловите кои се на дофат може да станат жешки. Децата треба да се држат понастрана од уредот.

- Вашиот уред е произведен во согласност со сите применливи локални и меѓународни стандарди и правила.

- Одржувањето и поправката мора да биде извршена само од страна на овластен сервисер. Инсталација и поправка од страна на неовластени техничари може да ве доведе во опасност. Опасно е да ги изменувате или модифицирате спецификациите на уредот на било кој начин.

- Пред инсталацијата, осигурете се дека локалните услови на мрежата (видот и притисокот на гасот или напонот и фреквенцијата на струјата) се во согласност со барањата на уредот. Барањата на овој уред се назначени на неговата етикета.

- **ВНИМАНИЕ:** Овој уред е наменет само за готвење храна и само за домашна употреба, и не треба да се користи за никоја друга намена или апликација, како на пример недовашна употреба или употреба во комерцијални цели или за затоплување на простории.

- Немојте да го кревате или поместувате уредот со повлекување врз рачката од вратата.

- Овој уред не е поврзан со уред за извлекување на согорени производи. Треба да се инсталира и поврзи во согласност со моменталните правила за инсталација. Особено внимание треба да се посвети на важните барања за вентилацијата.

- Доколку по 15 секунди не се запали горилникот, запрете со употреба на уредот, отворете ја вратата на одделот и/или чекајте најмалку 1 минута пред повторно да се обидете да го запалите горилникот.

- Овие инструкции се валидни единствено доколку на уредот го има симболот на земјата. Ако симболот го нема на уредот, треба да ги видите техничките инструкции кои ќе ви ги достават сите потребни инструкции во врска со модифицирање на уредот кон условите за користење во земјата.

- Треба да се преземат сите можни безбедносни мерки за да се обезбеди вашата сигурност. Бидејќи стаклото може да се скрши, треба да бидете внимателни при чистење и да избегнувате гребење. Избегнувајте удари со садови врз стаклото.

- Осигурете се дека напојниот кабел не е заглавен при инсталацијата. Ако кабелот е оштетен, мора да се замени од страна на производителот, неговиот сервисен агент или слично обучени лица, со цел да се избегне незгода.

- Не им дозволувајте на децата да се качуваат на вратата или да седат врз неа кога таа е отворена.

Предупредувања за инсталацијата

- Немојте да го користите уредот пред целосно да биде инсталиран.

- Уредот мора да го постави и пушти во работа овластен техничар. Производителот не е одговорен за каква било штета што може да настане поради лошо поставување и инсталација од неовластени лица.

- При распакувањето, проверете дека не е оштетен при транспортот. Во случај на дефект, немојте да го користите уредот и веднаш стапете во контакт со овластен сервисер. Бидејќи материјалите што се користени за пакување (најлон, палета, стиропор, и др.) може да бидат опасни за децата, тие треба да се соберат и веднаш да се отстранат.

- Заштитете го уредот од атмосферски влијанија. Не изложувајте го на сонце, дожд, снег или прав.

- Опкружувачките елементи на уредот (кабинетот) мора да бидат отпорни на температура од најмалку 100C

За време на употреба

При првата употреба на фурната, ќе осетите извесен мирис кој излегува од изолирачките материјали и од грејачите. Затоа, пред да поставите јадење, пуштете ја на максимална температура околу 45 минути. Во исто време, треба соодветно да ја проветрите просторијата каде што е сместен производот.

Во текот на употребата, внатрешната и надворешната површина на фурната се вжештуваат. При отворање на вратата, отстапете еден чекор за да ја избегнете жешката пара која излегува од внатре. Постои ризик од изгореници.

Кога уредот работи, немојте да поставувате запаливи материјали во или на него.

Секогаш користете ракавици за фурна при вадење или поместување на храната во фурната.

Не оставајте го шпоретот без надгледување кога готвите со масти или масла. Може да се запалат при големо загревање. Никогаш не турајте вода врз пламен предизвикан од масло. Покријте ја тавата со нејзиниот капак за да го задушите пламенот и исклучите го шпоретот.

Секогаш поставувајте ги тавите во центарот на грејната зона и завртете ги рачките на безбедна позиција за да не можат да се зафатат или турнат.

Ако уредот не го користите долго време, исклучете го од струја. Главниот прекинувач на уредот нека биде исклучен. Исто така, кога не го користите уредот, држете го вентилот за гас исклучен.

Осигурете се дека контролните копчиња на уредот се на „0“ (стоп) позиција секогаш кога не се користи.

Тавите се навалуваат при извлекување. Внимавајте да не истурите жешка течност.

ВНИМАНИЕ: Употребата на уреди за готвење на гас доведува до производство на топлина, влага и согорни продукти во собата во која уредот се најдува. Осигурете се дека кујната е добро проветрена особено кога се користи уредот, држете ги отворите за природна вентилација отворени или инсталирајте уред за механичка вентилација (аспиратор).

Долготрајна интензивна употреба на уредот може да бара дополнителна вентилација, на пример отворање на прозорец, или поефикасна вентилација, на пример зголемување на нивото на механичката вентилација.

При користење на горилникот за скара, оставете ја вратата од фурната отворена и секогаш користете го доставениот заштитен дефлектор за скара. Никогаш немојте да го користите горилникот за скара при затворена врата на фурната.

ВНИМАНИЕ: Стаклените капаци може да напукнат при загревање.

Исклучете ги сите горилници пред да го затворите капакот.

Исто така, плочата треба да се излади пред да се затвори капакот.



Кога вратата или фиоката од фурната е отворена, не оставајте ништо врз неа. Може да ја нарушите рамнотежата на шпоретот или да ја скршите вратата.

Не оставајте тешки или запаливи предмети (најлон, пластични кеси, хартија, крпи и др.) во долната фиока. Тоа вклучува и прибор за готвење со пластични додатоци (на пр. рачки).

Не обесувајте крпи или алишта на уредот или на неговите рачки.

За време на чистење и одржување

Секогаш исклучувајте го уредот пред какви било интервенции, како чистење или одржување. Тоа може да го сторите со извлекување на кабелот или со исклучување на главните прекинувачи.

Не ги отстранувајте контролните копчиња за да ја исчистите контролната плоча

**ЗАРАДИ ЕФИКАСНОСТ И БЕЗБЕДНОСТ НА УРЕДОТ, ПРЕПОРАЧУВАМЕ СЕКОГАШ ДА
КОРИСТИТЕ ОРИГИНАЛНИ РЕЗЕРВНИ ДЕЛОВИ И ВО СЛУЧАЈ НА ПОТРЕБА ДА
ПОВИКУВАТЕ САМО ОВЛАСТЕНИ СЕРВИСИ.**

3. ДЕЛ: ИНСТАЛАЦИЈА И ПРИПРЕМА ЗА КОРИСТЕЊЕ

Овој модерен, функционален и практичен шпорет, кој е произведен со користење на најквалитетни делови и материјали, ќе одговори на Вашите потреби во секој поглед. Обавезно прочитајте го ова упатство, да немате проблеми со понатамошното користење и да имате успешни резултати. Следните информации претставуваат неопходни мерки за правилна инсталација и сервис. Техничарот што ќе ја врши инсталацијата на шпоретот мора да ги прочита.

Повикајте овластен сервис за инсталирање на шпоретот

3.1 ИНСТАЛАЦИЈА НА ШПОРЕТОТ

- Постојат неколку факти кои мора да се имаат на ум при инсталирање на шпоретот. Обавезно водете сметка за подолу наведените мерки да спречите било какви проблеми и/или опасни ситуации до кои би можело да дојде.
- Шпорет може да се постави покрај друг мебел/апарат, под услов, на местото каде што се поставува шпоретот да не е повисок од плочите за готвење.
- При изборот на место за шпоретот, пазете да не изберете место блиску до фрижидерот. Блиску до шпоретот не смеат да се ставаат запаливи или други материји, како што се завеси, водоотпорни ткаенини и сл.кои можат брзо да се запалат.
- Мора да постои најмалку 2 см празен простор измеѓу задната страна од шпоретот и ѕидот, заради циркулација на воздухот.
- Мебелот во близина на шпоретот мора да биде отпорен на собна температура од преку 50 степени целзиусови.
- Ако кујнскиот мебел е повисок од плочата со рингли на шпоретот, мора да биде оддалечен најмалку 11 см од бочната страна на шпоретот
- Минимално растојание на плочата за готвење на шпоретот и ѕидните кујнски елементи и кујнскиот аспиратор прикажани се подолу. Аспираторот мора да се постави на растојание од најмалку 650мм од плочата за готвење.
Ако нема аспиратор, растојанието од висечкиот кујнски елемент не смее да биде помало од 700мм.

3.2 НИВЕЛАЦИЈА НА НОГАРКИТЕ

Вашиот шпорет има 4 подесиви ногарки. Бидејќи ногарките се поставени на најниската позиција, потребно е да проверите дали се исти пред поставување на шпоретот. Нивелација можете да вршите во вртење на ногарките во спротивна насока од стрелките на часовникот, по потреба. Уредот може да се подигне најмногу 15мм со помош на овие ногарки.

Кога ногарките правилно се наместат, уредот не смее да се влече за преместување, туку треба да се подигне. За да ги подесите ногарките, треба да ја извадите фиоката на шпоретот. Ногарките може лесно да се подесуваат од внатрешната страна.

3.3 ЕЛЕКТРИЧНО ПОВРЗУВАЊЕ И СИГУРНОСТ

Обавезно придржувајте се на следниве упаства за електрично поврзување

- Кабелот за заземјување мора да биде поврзан на таерминалот. При поврзување на кабелот мора да обезбедите да на електричното напојување се поврзе кабел со изолација. Ако не постои правилно заземјен електрична приклучница во согласност со прописите во земјата, веднаш повикајте овластен сервис.
- Заземјената електрична приклучница мора да се наоѓа блиску до уредот. Нокогаш немојте да користите продолжен кабел.
- Напојниот кабел не смее да ги допира топлиите површини на уредот.
- Во случај да се оштети кабелот за напојување, обавезно повикајте овластен сервис. Кабелот мора да биде заменет од страна на овластен сервис.
- Погрешното електрично поврзување може да го оштети Вашиот уред. Во таков случај гаранцијата не важи.
- Уредот е наменет за напон од 220-240V и 400V 3N V електрична мрежа. Ако електрична мрежа иам поинакви вредности од овде наведените, веднаш контактирајте го овластениот сервис.
- Напојниот кабел не смее да ги допира толите делови на задниот дел од шпоретот. Во спротивно може да се оштети кабелот за напојување и може да доведе до краток спој.
- Произведувачот не сноси никаква одговорност за штети и губитоци поради следните сигурносни норми.
- Треба да се инсталира повеќеполен прекинувач во напојното коло со од на контактите од најмалку 3.0 мм за номинална струја од 32А со каснење.

- Уредот се испорачува за фиксна врска со електрично напојување. Поврзувањето на уредот на електричното напојување мора да го изврши овластениот сервис.

3.4 ОПШТИ ПРЕДУПРЕДУВАЊА И МЕРКИ

- Вашиот уред е произведен во склад со соодветни сигурносни мерки за електрични уреди. Одржување и поправки мора да бидат вршени од страна на овластен сервис.
- Надворешните страни на уредот се загреваат при работа. Внатрешната површина на рерната и деловите кои обезбедуваат топлина и ја спроведуваат пареата се многу жешки. Дури и ако уредот е исклучен, овие делови за задржуваат топлината одредено време. Не ги допирајте површините. Држете ги децата понастрана од шпоретот.
- Не го напуштајте шпоретот додека говите на маст или масло. Може да се појави оган во случај на екстремна топлина. Некогаш не сипувајте вода на оган кој настанал од палење на маслото. Со капак покријте го тавчето или тенџерето да се изгасни оганот и исклучете го шпоретот.
- Шпорет и прекинувачите за подесување на топлината, како и часовникот на шпоретот мора да се програмираат за користење на шпоретот, во спортивно нема да работи.
- Не уключувајте ништо ако вратата или фиоката се отворени. Така можете да го исфрлите од рамнотежа уредот или да го скршите капакот.
- Не ставајте тешки или запаливи предмети кои горат (најлон, пластична кеса, хартиено марамче итн.) во долната фиока.
- Кога не го користете шпоретот на подолго време, исклучете го од штекер и затворете го вентилот за гас (доколку има и гас)
- Заштитете го Вашиот уред од атмосферски влијанија. Не го изложувајте на сонце, дожд, снег, прашина и сл.

4. ДЕЛ: КОРИСТЕЊЕ НА ШПОРЕТОТ

4.2 ПРИКАЗ И ФУНКЦИЈА НА УПРАВУВАЧКАТА ТАБЛА

Тајмер, функциски прекинувач на шпоретот, термостатски прекинувач на рерната, задна лева рингла, предна лева рингла, прдна десна рингла, задна десна рингла.

4.3 УПОТРЕБА НА РИНГЛА И СТАКЛОКЕРАМИЧКА ПЛОЧА ЗА ГОТВЕЊЕ

Електричните рингли се управуваат со помоѓ на 7-степен прекинувач. “0“ означува положба исклучено. Подолу се опишани останатите 6 степени.

1..... одржување на топлина

2-3...загревање со малку топлина

4-5-6.....готвење-печење и варење

Горниот дел од ринглите е покриен со термоотпорен заштитен материјал. Свртете го прекинувачот на електричниот шпорет на “3“ а потоа оставете да работи околу 5 минути, за ринглата да обгори и да се зацврсти заштитниот слој при првата употреба.

При користење на електричниот шпорет обавезно пазете на тоа тенџерињата да имаат рамно дно. Ако се користат тенџериња со соодветна големина и што имаат рамно дно, шпоретот ќе биде поефикасен. Не се препорачува да користите мали тенџериња на голема рингла, бидејќи тоа доведува до губење на топлината и непотребно трошење на енергија.

Обавезно проверете дали е ринглата исклучена, односно дали прекинувачот е во позиција “0“ после готвење.

Исто така, не ја допирајте ринглата, бидејќи ринглата ќе биде жешка и извесно време после готвењето. Не дозволувајте деца да се приближуваат до ринглата.

Избришете ја електричната рингла со влажна крпа после користење. Ако ринглата е нечиста, можете да ја чистите со помош на вода и детергент.

Загрејте ја ринглата неколку минути, за да се исуши после чистење. Ако немате намера да ја користите ринглата подолго време, премачкајте ја со тенок слој на масло.

Дуални или овални стаклокерамички рингли

Дуални или овални стаклокерамички рингли може да се загреваат на две различни позиции.

4.3 КОРИСТЕЊЕ НА КОНТРОЛНОТО КОПЧЕ ЗА БИРАЊЕ ФУНКЦИИ НА РЕРНАТА:



Светилка во рерната

Само светилката на рерната се вклучува и свети постојано во сите функции за готвење.



Функција за одмрзнување

Светилките за предупредување се вклучуваат и вентилаторот започнува да работи. За користење на функцијата за одмрзнување, поставете ја замрзнатата храна на третата полица од дното на рерната. Се препорачува да ја поставите тавата од рерната под храната што се одмрзнува за да ја соберете водата која се појавува заради стопениот мраз. Оваа функција нема да ја зготви или испече храната, таа само ќе помогне да се одмрзне.



Статична функција за готвење

Термостатот на рерната и светилките за предупредување се вклучуваат, долните и горните грејачи започнуваат со работа. Статичната функција за готвење испушта топлина со што се обезбедува еднакво готвење на храната горе и долу. Ова е совршено за приготвување на колачи, торти, печени тестенини, лазањи и пица. Се препорачува рерната прво да се загрее 10 минути, исто така најдобро е да се готви само на една полица во оваа функција.



Функција на вентилатор

Термостатот на рерната и светилките за предупредување се вклучуваат, долните и горните грејачи и вентилаторот започнуваат да работат. Оваа функција е многу добра за печење тесто. Готвењето се спроведува со горните и долните грејачи во рерната и со вентилаторот кој обезбедува циркулација на воздухот, со што се дава ефект на грил на храната. Се препорачува прво да ја загреете рерната 10 минути.



Функција на долен грејач со вентилатор

Термостатот на рерната и светилките за предупредување се вклучуваат, долните грејачи и вентилаторот започнуваат да работат. Функцијата за долно греење со вентилатор е совршена за подеднакво греење на храна во краток временски период. Се препорачува прво да ја загреете рерната 10 минути.



Функција на грил

Термостатот на рерната и светилките за предупредување се вклучуваат, грејачот за грил започнува да работи. Функцијата се користи за печење или затоплување на храна, користете ги горните полици на рерната. Лесно пребришете ја решетката со масло за да спречите храната да се залепи, поставете ја храната во центарот на решетката. Секогаш поставете тава за да ги соберете капките од масло и маст. Се препорачува прво да ја загреете рерната 10 минути.
Предупредување: Кога се пече на грил, врата на рерната мора да биде затворена и температурата на рерната да биде поставена на 190°C.



Функција за побрзо печење со грил

Термостатот на рерната и светилките за предупредување се вклучуваат, грејачите на грилот и горните грејачи започнуваат да работат.

Функцијата се користи за забрзано печење со грил и за да се опфати поголема површина како при готвење месо, користете ги горните полици на рерната. Лесно пребришете ја решетката со масло за да спречите храната да се залепи, поставете ја храната во центарот на решетката. Секогаш поставете тава за да ги соберете капките од масло и маст. Се препорачува прво да ја загреете рерната 10 минути.

Предупредување: Кога се пече на грил, врата на рерната мора да биде затворена и температурата на рерната да биде поставена на 190°C.



Функција на двоен грил со вентилатор

Термостатот на рерната и светилките за предупредување се вклучуваат, грејачите на грилот, горните грејачи и вентилаторот започнуваат да работат.

Оваа функција се користи за побрзо печење на дебели парчиња храна на грил и за покривање на поголема површина. Грејачите на грилот и горните грејачи подеднакво се напојуваат, заедно со вентилаторот за да се обезбеди подеднакво готвење. Користете ги горните полици на рерната. Лесно пребришете ја решетката со масло за да спречите храната да се залепи, поставете ја храната во центарот на решетката. Секогаш поставете тава за да ги соберете капките од масло и маст. Се препорачува прво да ја загреете рерната 10 минути.

Предупредување: Кога се пече на грил, врата на рерната мора да биде затворена и температурата на рерната да биде поставена на 190°C.

4.4 КОРИСТЕЊЕ НА РЕРНАТА

4.4.1 Користење на програмибилен електронски тајмер

Подесување на ден и час

Симболот “А“ ќе почне да трепка кога уредот ќе се приклучи на електрична струја. Притиснете истовремено (+) и (-). Со овие копчиња може да се подесува (зголемува или намалува) и време.

Подесување на аларм/време

Оваа функција може да се користи за подесување на алармот и времето, по желба. Копчето “mode“ мора да го држите притиснато се додека LED сијаличката за “свонче“ не се вклучи. Саканото време се подесува со помош на копчињата “+“ и “-“.

Програмирање на времето на траење на печење

За да го подесите времето на траење на печењето држете го притиснато копчето “Mode“ се додека сигналната ламбичка “End“ не почне да трепка. Саканото време на печење се подесува со копчињата + и -.

Времето може да се подеси од 0-10 часови.

4.4.2 Употреба на механички тајмер

Мануелен режим

Кога копчето тајмер ќе се постави во позиција “М“ како што с егледа на сликата, шпоретот може да функционира непрекинато. Шпоретот нема да функционира ако копчето е свртено на позиција “0“.

4.4.3 Употреба на функциските копчиња на рерната

Овој прекинувач ви овозможува да бирате функција на рерната. Функцијата и степените со нивните јачини се прикажани во следната табела. Исто така во понатамошниот текст ќе најдете детален опис и упатство за користење

Се пали светилката во рерната

Се пали светилката во рерната, црвената сигнална сијаличка и вентилатор. Врши функција на одмрзнување на замрзната храна

Се вклучуваат термостатот на рерната, сигналната светилка, долни и горни греач

Се вклучуваат термостатот на рерната, сигналната светилка, брз греач и вентилатор

Се вклучуваат термостатот на рерната, сигналната светилка, долни и горни греач

Се вклучуваат термостатот на рерната, сигналната светилка, греачот за роштиљ и ражен за пилешко.

Се вклучуваат термостатот на рерната, сигналната светилка, горен греач, греачот за роштиљ и ражен за пилешко

Се вклучуваат термостатот на рерната, сигналната светилка, горен греач, греачот за роштиљ и ражен за пилешко и вентилатор

Се вклучуваат термостатот на рерната, сигналната светилка, долен греач

Се вклучуваат термостатот на рерната, сигналната светилка, брз греач, долен греач и вентилатор

Се вклучуваат термостатот на рерната, сигналната светилка, долен греач

5 ДЕЛ: ЧИСТЕЊЕ И ОДРЖУВАЊЕ НА ШПОРЕТОТ

5.1 ЧИСТЕЊЕ

Погрижете се, сите контролни прекинувачи да бидат исклучени и Вашиот уред да биде изладен пред чистењето. Извадете ја приклучницата од штекер. Пред да почнете да користите средство за чистење на вашиот шпорет, проверете дали е погодно и дали е препорачано од производителот. Не користете каустилни пасти, абразивни средства во прав, жица или тврди алати за чистење.

Пред да почнете со чистење на внатрешноста на рерната, задолжително извадете го кабелот од штекер. Внатрешноста на рерната најдобро се чисти кога рерната е малку топла.

Чистење на капакот на шпоретот

За чистење на капакот од обете страни користете средство за чистење стакло, а потоа избришете го со влажна крпа.

Чистење на стаклокерамички плочи за готвење

Пред да почнете да го чистите, шпоретот мора да добро да се олади. Погрижете се средството за чистење да не содржи никакви чистици кои би можеле да го оштетат стаклото. Стаклокерамичката плоча мора да се чисти со ладна вода. Обојувањето на стаклокерамичката плоча не влијае на функционалноста и трајноста на стаклокерамиката. Обојувањата се јавуваат поради неправилно чистење, прскање од јадењата, а не поради промена на материјалот.

5.2. ОДРЖУВАЊЕ

Замена на светилката во рерната треба да ја изврши овластен сервисер. Тип на резервната сијаличка мора да биде E14 од 230V, 25W. Пред замена на сијаличката, извадете го кабелот од штекер и почекајте да се олади.

6 ДЕЛ: СЕРВИС И ТРАНСПОРТ

6.1 Пред да повикате сервис

Ако шпоретот не работи:

Шпоретот можеби не е приклучен на напојување, можеби осигурувачот исклучил. Кај моделите со тајмер, можеби не е подесено времето.

Ако шпоретот не загрева:

Можеби не е подесен греачот преку контролниот прекинувач за регулирање на температурата.

Ако светилката во рерната не свети:

Мора да проверите дали има струја.

Мора да се провери дали е исправна сијаличката. Ако не е исправна, можете да ја замените према упатството.

Печење: (ако горниот и долниот дел не печат подеднакво):

Проверете ја позицијата на полиците, време на печење и јачина на рерната у скалд со упатството.

Ако и понатаму имате проблем со својот уред, повикајте овластен сервис.

6.2 Информации за транспортот

Ако треба да го транспортирате уредот:

Чувајте ја оригиналната кутија и транспортирајте го во неа. Следете ги ознаките за транспорт на кутијата.

Горниот дел од шпоретот залепете го со лента, ставете раштита на ринглите.

Ставете картон помеѓу капакот и горниот дел од шпоретот.

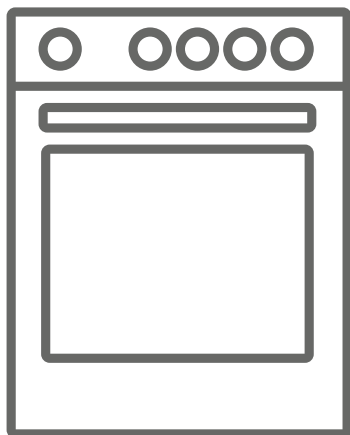
Залепете картон на стаклото од рерната, така да плеховите и полиците не ја оштетат вратата на рерната при транспортот.

Ако шпоретот нема оригинална кутија:

Превземете мерки за заштита на надворешните површини (стаклени и обоени површини).

KONČAR

EN Free Standing Cooker / User Manual








ST5040GKFB3

ST5040GKFI3

Thank you for choosing this product.

This User Manual contains important safety information and instructions on the operation and maintenance of your appliance.

Please take the time to read this User Manual before using your appliance and keep this book for future reference.

Icon	Type	Meaning
	WARNING	Serious injury or death risk
	RISK OF ELECTRIC SHOCK	Dangerous voltage risk
	FIRE	Warning; Risk of fire / flammable materials
	CAUTION	Injury or property damage risk
	IMPORTANT / NOTE	Operating the system correctly

CONTENTS


1.SAFETY INSTRUCTIONS.....	4
1.1 General Safety Warnings	4
1.2 Installation Warnings	6
1.3 During Use.....	7
1.4 During Cleaning and Maintenance	9
2.INSTALLATION AND PREPARATION FOR USE.....	11
2.1 Instructions for the Installer	11
2.2 Electrical Connection and Safety.....	12
2.3 Anti-tilting kit	13
2.4 Adjusting the feet	13
3.PRODUCT FEATURES	14
4.USE OF PRODUCT	15
4.1 Hob controls	15
4.2 Oven Controls.....	16
4.3 Accessories	17
5.CLEANING AND MAINTENANCE.....	17
5.1 Cleaning.....	17
5.2 Maintenance	19
6.TROUBLESHOOTING&TRANSPORT	20
6.1 Troubleshooting.....	20
6.2 Transport.....	20



1. SAFETY INSTRUCTIONS



- Carefully read all instructions before using your appliance and keep them in a convenient place for reference when necessary.
- This manual has been prepared for more than one model therefore your appliance may not have some of the features described within. For this reason, it is important to pay particular attention to any figures whilst reading the operating manual.



1.1 General Safety Warnings

- This appliance can be used by children aged from 8 years and above and by persons with reduced physical, sensory or mental capabilities or lack of experience and knowledge if they have been given supervision or instruction concerning use of the appliance in a safe way and understand the hazards involved. Children should not play with the appliance. Cleaning and user maintenance should not be made by children without supervision.

 **WARNING:** The appliance and its accessible parts become hot during use. Care should be taken to avoid touching heating elements. Keep children less than 8 years of age away unless they are continually supervised.

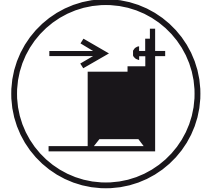
  **WARNING:** Unattended cooking on a hob with fat or oil can be dangerous and may result in fire. NEVER try to extinguish such a fire with water, but switch off the appliance and cover the flame with a lid or a fire blanket.

  **WARNING:** Danger of fire: Do not store items on the cooking surfaces.

  **WARNING:** If the surface is cracked, switch off the appliance to avoid the possibility of electric shock.

- For models which incorporate a hob lid, clean any spillages off the lid before use and allow the cooker to cool before closing the lid.
- Do not operate the appliance with an external timer or separate remote-control system.

! WARNING: To prevent the appliance tipping, the stabilising brackets must be installed. (For detailed information refer to the anti-tilting kit set guide.)



- During use the appliance will get hot. Care should be taken to avoid touching heating elements inside the oven.
- Handles may become hot after a short period of time during use.
- Do not use harsh abrasive cleaners or scourers to clean oven surfaces. They can scratch the surfaces which may result in shattering of the door glass or damage to surfaces.
- Do not use steam cleaners to clean the appliance.


⚡ ! WARNING: To avoid the possibility of electric shocks, make sure that the appliance is switched off before replacing the lamp.

! CAUTION: Accessible parts may be hot when cooking or grilling. Keep young children away from the appliance when it is in use.

- Your appliance is produced in accordance with all applicable local and international standards and regulations.
- Maintenance and repair work should only be carried out by authorised service technicians. Installation and repair work that is carried out by unauthorised

technicians may be dangerous. Do not alter or modify the specifications of the appliance in any way. Inappropriate hob guards can cause accidents.

- Before connecting your appliance, make sure that the local distribution conditions (nature of the gas and gas pressure or electricity voltage and frequency) and the specifications of the appliance are compatible. The specifications for this appliance are stated on the label.

 **CAUTION:** This appliance is designed only for cooking food and is intended for indoor domestic household use only. It should not be used for any other purpose or in any other application, such as for non-domestic use, in a commercial environment or for heating a room.

- Do not use the oven door handles to lift or move the appliance.
- All possible measures have been taken to ensure your safety. Since the glass may break, care should be taken while cleaning to avoid scratching. Avoid hitting or knocking the glass with accessories.
- Make sure that the supply cord is not trapped or damaged during installation. If the supply cord is damaged, it must be replaced by the manufacturer, its service agent or similarly qualified persons in order to prevent a hazard.
- Do not let children climb on the oven door or sit on it while it is open.
- Please keep children and animals away from this appliance.

1.2 Installation Warnings

- Do not operate the appliance before it is fully installed.

- The appliance must be installed by an authorised technician. The manufacturer is not responsible for any damage that might be caused by incorrect placement and installation by unauthorised people.
- When the appliance is unpacked, make sure that it has not been damaged during transportation. In the case of a defect, do not use the appliance and contact a qualified service agent immediately. The materials used for packaging (nylon, staplers, styrofoam, etc.) may be harmful to children and they should be collected and removed immediately.
- Protect your appliance from the atmosphere. Do not expose it to sun, rain, snow, dust or excessive humidity.
- Materials around the appliance (i.e. cabinets) must be able to withstand a minimum temperature of 100°C.

1.3 During Use

- When you first use your oven you may notice a slight smell. This is perfectly normal and is caused by the insulation materials on the heater elements. We suggest that, before using your oven for the first time, you leave it empty and set it at maximum temperature for 45 minutes. Make sure that the environment in which the product is installed is well ventilated.
- Take care when opening the oven door during or after cooking. The hot steam from the oven may cause burns.
- Do not put flammable or combustible materials in or near the appliance when it is operating.
- Always use oven gloves to remove and replace food in the oven.



Do not leave the cooker unattended when cooking with solid or liquid oils. They may catch fire under extreme heating conditions. Never pour water on to flames that are caused by oil, instead switch the cooker off and cover the pan with its lid or a fire blanket.

- Always position pans over the centre of the cooking zone, and turn the handles to a safe position so they cannot be knocked.
- If the product will not be used for a long period of time, turn the main control switch off. Turn the gas valve off when gas appliances are not in use.
- Make sure the appliance control knobs are always in the “0” (stop) position when the appliance is not in use.
- The trays incline when pulled out. Take care not to spill or drop hot food when removing it from the oven.
- Do not place anything on the oven door when it is open. This could unbalance the oven or damage the door.
- Do not place heavy or flammable items (e.g. nylon, plastic bags, paper, cloth, etc.) into the drawer. This includes cookware with plastic accessories (e.g. handles).


⚠ CAUTION: The inside surface of the storage compartment may get hot when the appliance is in use. Avoid touching the inside surface.

- Do not hang towels, dishcloths or clothes from the appliance or its handles.


1.4 During Cleaning and Maintenance

- Make sure that your appliance is turned off at the mains before carrying out any cleaning or maintenance operations.
- Do not remove the control knobs to clean the control panel.
- To maintain the efficiency and safety of your appliance, we recommend you always use original spare parts and to call our authorised service agents when needed.

CE Declaration of conformity

 We declare that our products meet the applicable European Directives, Decisions and Regulations and the requirements listed in the standards referenced.

This appliance has been designed to be used only for home cooking. Any other use (such as heating a room) is improper and dangerous.

 The operating instructions apply to several models. You may notice differences between these instructions and your model.

Disposal of your old machine



This symbol on the product or on its packaging indicates that this product should not be treated as household waste. Instead it should be handed over to the applicable collection point for the recycling of electrical and electronic equipment. By ensuring this product is disposed of correctly, you will help prevent potential negative consequences for the environment and human health, which could otherwise be caused by inappropriate waste handling of this product. For more detailed information about recycling of this product,

please contact your local city office, your household waste disposal service or the retailer who you purchased this product from.

2. INSTALLATION AND PREPARATION FOR USE

! WARNING : This appliance must be installed by an authorised service person or qualified technician, according to the instructions in this guide and in compliance with the current local regulations.

- Incorrect installation may cause harm and damage, for which the manufacturer accepts no responsibility and the warranty will not be valid.
- Prior to installation, ensure that the local distribution conditions (electricity voltage and frequency and/or nature of the gas and gas pressure) and the adjustments of the appliance are compatible. The adjustment conditions for this appliance are stated on the label.
- The laws, ordinances, directives and standards in force in the country of use are to be followed (safety regulations, proper recycling in accordance with the regulations, etc.).

2.1 Instructions for the Installer

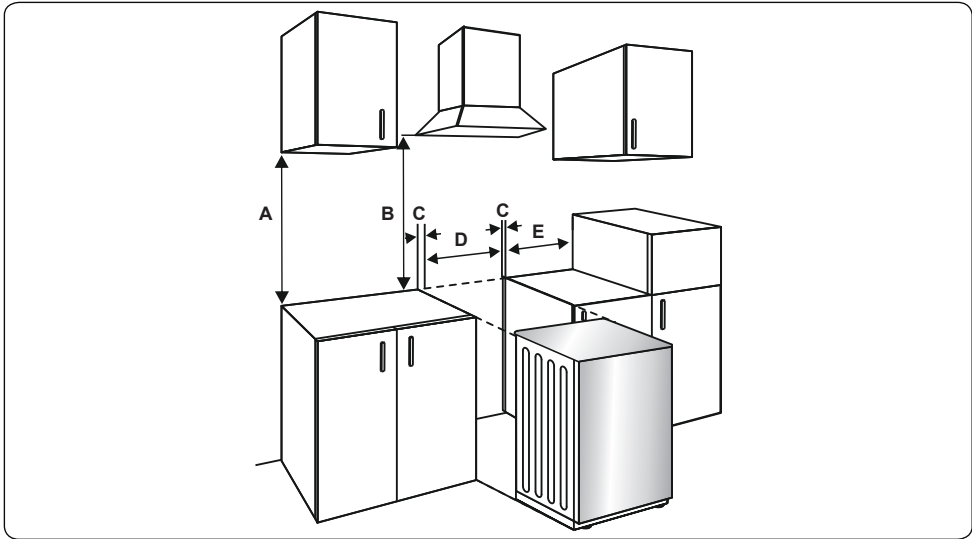
General instructions

- After removing the packaging material from the appliance and its accessories, ensure that the appliance is not damaged. If you suspect any damage, do not use it and contact an authorised service person or qualified technician immediately.
- Make sure that there are no flammable or combustible materials in the close vicinity, such as curtains, oil, cloth etc. which may catch fire.
- The worktop and furniture surrounding the appliance must be made of materials resistant to temperatures above 100°C.
- The appliance should not be installed directly above a dishwasher, fridge, freezer, washing machine or clothes dryer.
- The appliance can be placed close to other furniture on condition that, in the area where the appliance is set up, the furniture's height does not exceed the height of the cooktop.

Installation of the Cooker

- If the kitchen furniture is higher than the cooktop, the kitchen furniture must be at least 10 cm away from the sides of appliance for air circulation.
- There should be a minimum 2cm blank space around the appliance for air circulation.
- If a cooker hood or cupboard is to be installed above the appliance, the safety distance between cooktop and any cupboard/cooker hood should be as shown below.

A (mm)	420
B (mm) Cooker Hood/Cupboard	650/700
C (mm)	20
D (mm)	Product Width
E (mm)	50



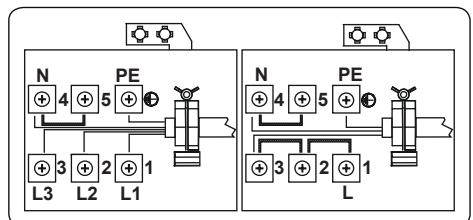
2.2 Electrical Connection and Safety

WARNING: The electrical connection of this appliance should be carried out by an authorised service person or qualified electrician, according to the instructions in this guide and in compliance with the current local regulations.

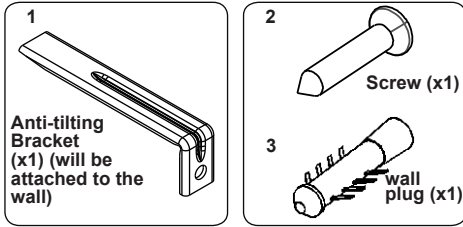
WARNING: THE APPLIANCE MUST BE EARTHED.

- Before connecting the appliance to the power supply, the voltage rating of the appliance (stamped on the appliance identification plate) must be checked for correspondence to the available mains supply voltage, and the mains electric wiring should be capable of handling the appliance's power rating (also indicated on the identification plate).
- During installation, please ensure that isolated cables are used. An incorrect connection could damage your appliance. If the mains cable is damaged and needs to be replaced this should be done by a qualified personnel.
- Do not use adaptors, multiple sockets and/or extension leads.
- The supply cord should be kept away from hot parts of the appliance and must not be bent or compressed. Otherwise the cord may be damaged, causing a short circuit.

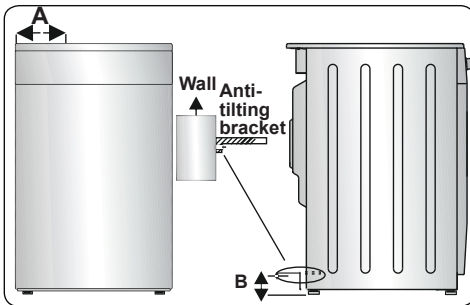
- If the appliance is not connected to the mains with a plug, a all-pole disconnector (with at least 3 mm contact spacing) must be used in order to meet the safety regulations.
- The appliance is designed for a power supply of 220-240 V~. If your supply is different, contact the authorized service personnel or qualified electrician.
- The power cable (H05VV-F) must be long enough to be connected to the appliance.
- The fused switch must be easily accessible once the appliance has been installed.
- Ensure all connections are adequately tightened.
- Fix the supply cable in the cable clamp and then close the cover.
- The terminal box connection is placed on the terminal box.



2.3 Anti-tilting kit



The document bag contains an anti-tilting kit. Loosely attach the anti-tilting bracket (1) to the wall using the screw (2) and wall plug (3), following the measurements shown in the figure and table below. Adjust the height of the anti-tilting bracket so that it lines up with the slot on the cooker and tighten the screw. Push the appliance towards the wall making sure that the anti-tilting bracket is inserted into the slot on the rear of the appliance.



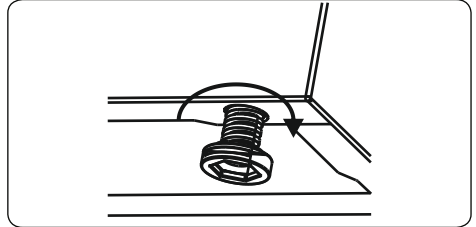
Product Dimensions (Width X Depth X Height) (Cm)	A (mm)	B (mm)
60x60x90 (Double Oven)	297.5	52
50x60x90 (Double Oven)	247.5	52
90x60x85	430	107
60x60x90	309.5	112
60x60x85	309.5	64
50x60x90	247.5	112
50x60x85	247.5	64
50x50x90	247.5	112
50x50x85	247.5	64

2.4 Adjusting the feet

Your product stands on four adjustable feet. For safe operation, it is important that your appliance is correctly balanced. Make

sure the appliance is level prior to cooking. To increase the height of the appliance, turn the feet anti-clockwise. To decrease the height of the appliance, turn the feet clockwise.

It is possible to raise the height of the appliance up to 30 mm by adjusting the feet. The appliance is heavy and we recommend that a minimum of 2 people lift it. Never drag the appliance.

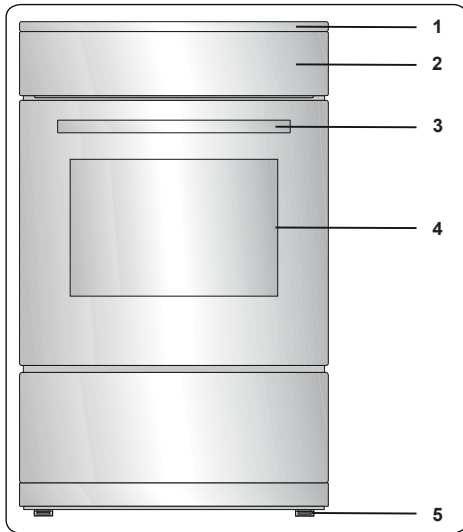


3. PRODUCT FEATURES



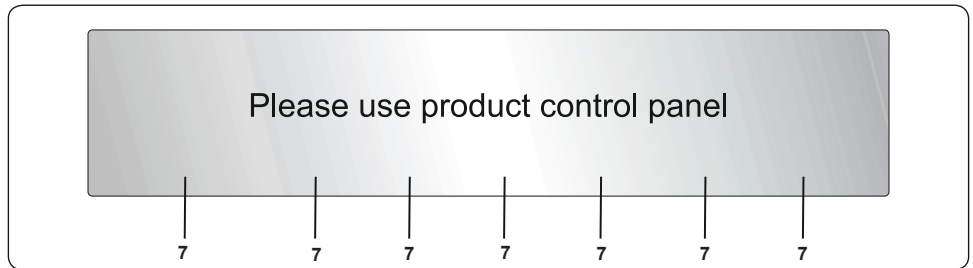
Important: Specifications for the product vary and the appearance of your appliance may differ from that shown in the figures below.

List of Components



1. Cooktop
2. Control Panel
3. Oven Door Handle
4. Oven Door
5. Adjustable Feet

Control Panel



6. Timer
7. Oven Function Control Knob
8. Oven Thermostat Knob
9. Hob Control Knob

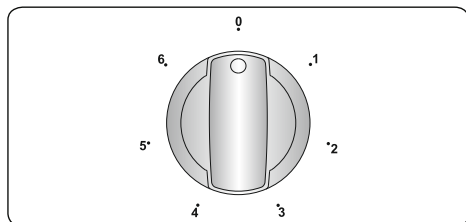
4. USE OF PRODUCT

4.1 Hob controls


Ceramic Heater

The ceramic heater is controlled by a 6 position knob.

The ceramic heater is operated by turning the control knob to the required setting. Near each control knob is a symbol which indicates the heater that is controlled by that knob. The on/off light on the control panel will show if any of the ceramic heaters are in use.



Knob Position	Function
0	Off position
1	Keep warm position
2-3	Heating position at low heat
4-5-6	Cooking, roasting and boiling position

 **Important:** The knob rotation direction may differ according to the product specification.

Dual and Oval Heaters (if available)

Dual and oval heaters have two heating zones. To activate the outer zone of a dual/oval heater, turn the knob to the ☉ position. Both outer zones will switch on.

To deactivate the outer zone of a dual/oval heater, turn the knob to the 'Off' position. Both outer zones will switch off.


Residual Heat Indicator (if available)

After using the hob there will be heat stored in the vitroceramic glass called residual heat. If the residual heat level is greater than +60°C, the residual heat indicator will be active for the cooking zone which is above this temperature.

If the power supply to the hob is disconnected while the residual heat indicator is on, the warning light will flash when the power is reconnected. The display will flash until the residual heat has

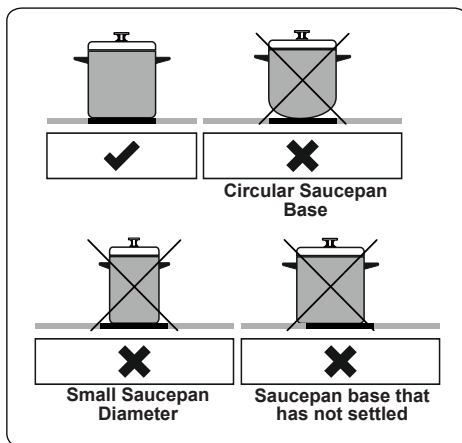
decreased or until one of the cooking zones is activated.

Hints and Tips

 **Important:** When ceramic heaters are operated in higher heat settings, the heated areas may be seen switching on and off. This is due to a safety device which prevents the glass from overheating. This is normal at high temperatures, causing no damage to the hob and little delay in cooking times.

WARNING:

- Never operate the hob without pans on the cooking zone.
- Use only flat saucepans with a sufficiently thick base.
- Make sure the bottom of the pan is dry before placing it on the hob.
- While the cooking zone is in operation, it is important to ensure that the pan is centred correctly above the zone.
- In order to conserve energy, never use a pan with a different diameter to the hotplate being used.



- Do not use pans with rough bottoms since these can scratch the glass ceramic surface.
- If possible, always place lids on the pans.
- The temperature of accessible parts may become high while the appliance is operating. Keep children and animals

well away from the hob during operation and until it has fully cooled after operation.

- If you notice a crack on the cooktop, it must be switched off immediately and replaced by authorised service personnel.

4.2 Oven Controls

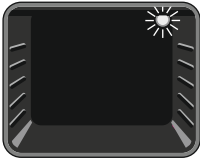
Oven function control knob

Turn the knob to the corresponding symbol of the desired cooking function. For the details of different functions see 'Oven Functions'.

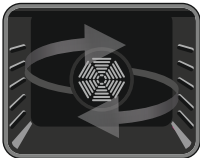
Oven thermostat knob

After selecting a cooking function, turn this knob to set the desired temperature. The oven thermostat light will illuminate whenever the thermostat is in operation to heat up the oven or maintain the temperature.

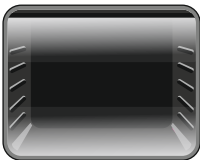
Oven Functions



Oven Lamp: Only the oven light will switch on. It will remain on for the duration of the cooking function.



Defrost Function: The oven's warning lights will switch on and the fan will start to operate. To use the defrost function, place your frozen food in the oven on a shelf in the third slot from the bottom. It is recommended that you place an oven tray under the defrosting food to catch the water accumulated due to melting ice. This function will not cook or bake your food, it will only help to defrost it.



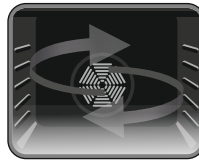
Static Cooking Function: The oven's thermostat and warning lights will switch on, and the lower and upper heating elements will start operating. The static cooking function emits heat, ensuring even cooking of food. This is ideal for making pastries, cakes, baked pasta, lasagne and pizza. Preheating the oven for 10 minutes is recommended and it is best to use only one shelf at a time in this

function.



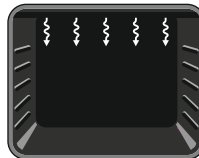
Fan Function: The oven's thermostat and warning lights will switch on, and the upper and lower heating elements and fan will start operating.

This function is good for baking pastry. Cooking is carried out by the lower and upper heating elements within the oven and by the fan, which provides air circulation, giving a slightly grilled effect to the food. It is recommended that you preheat the oven for about 10 minutes. The fan and lower heating function is ideal for baking food, such as pizza, evenly in a short period of time. The fan evenly disperses the heat of the oven, while the lower heating element bakes the food.



Lower Heating and Fan Function: The oven's thermostat and warning lights will switch on, and the lower heating element and fan will start

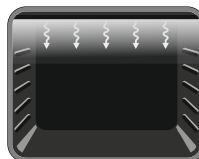
operating. The lower heating and fan function is ideal for heating foods evenly in a short time. It is recommended that you preheat the oven for about 10 minutes.



Grilling Function: The oven's thermostat and warning lights will switch on, and the grill heating element will start operating. This function is used for

grilling and toasting foods on the upper shelves of the oven. Lightly brush the wire grid with oil to stop food sticking and place food in the centre of the grid. Always place a tray beneath the food to catch any drips of oil or fat. It is recommended that you preheat the oven for about 10 minutes.

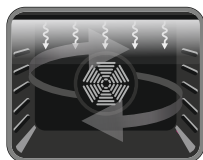
Warning: When grilling, the oven door must be closed and the oven temperature should be adjusted to 190°C.



Faster Grilling Function: The oven's thermostat and warning lights will switch on, and the grill and upper heating

elements will start operating. This function is used for faster grilling and for grilling food with a larger surface area, such as meat. Use the upper shelves of the oven. Lightly brush the wire grid with oil to stop food sticking and place food in the centre of the grid. Always place a tray beneath the food to catch any drips of oil or fat. It is recommended that you preheat the oven for about 10 minutes.

Warning: When grilling, the oven door must be closed and the oven temperature should be adjusted to 190°C.



Double Grill and Fan Function: The oven's thermostat and warning lights will switch on, and the grill, upper heating elements and fan will

start operating. This function is used for faster grilling of thicker food and for grilling of food with a larger surface area. Both the upper heating elements and grill will be energised along with the fan to ensure even cooking. Use the upper shelves of the oven. Lightly brush the wire grid with oil to stop food sticking and place food in the centre of the grid. Always place a tray beneath the food to catch any drips of oil or fat. It is recommended that you preheat the oven for about 10 minutes.

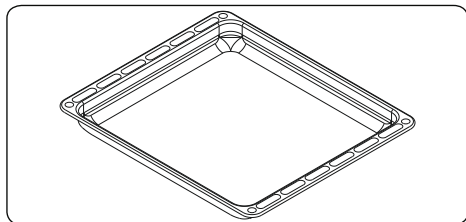
Warning: When grilling, the oven door must be closed and the oven temperature should be adjusted to 190°C.

4.3 Accessories

The Deep Tray

The deep tray is best used for cooking stews.

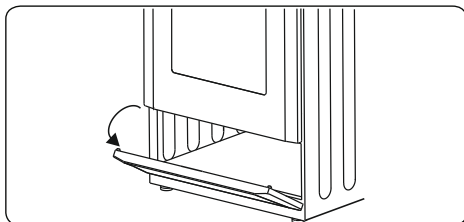
Put the tray into any rack and push it to the end to make sure it is placed correctly.



The Flap Drawer

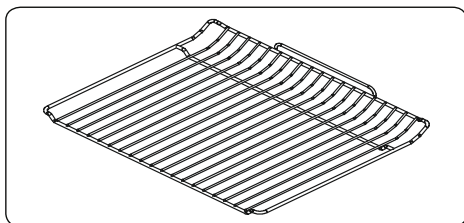
Your appliance includes a drawer for storing accessories such as trays, shelves, grids, or small pots and pans.

Warning: The inner surface of the drawer may become hot during use. Do not store any food, plastic or flammable materials in the drawer.

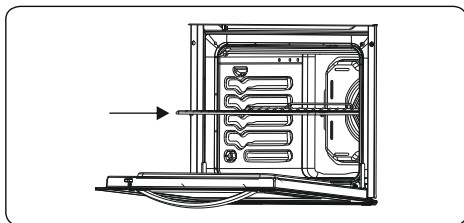


The Wire Grid

The wire grid is best used for grilling or for processing food in oven-friendly containers.



Warning: Place the grid to any corresponding rack in the oven cavity correctly and push it to the end.




5. CLEANING AND MAINTENANCE

5.1 Cleaning


Warning: Switch off the appliance and allow it to cool before cleaning is to be carried out.

General Instructions

- Check whether the cleaning materials are appropriate and recommended by the manufacturer before use on your appliance.
- Use cream cleaners or liquid cleaners which do not contain particles. Do not use caustic (corrosive) creams, abrasive cleaning powders, rough wire wool or hard tools as they may damage the cooker surfaces.

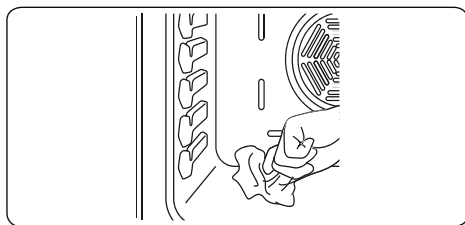
 Do not use cleaners that contain particles, as they may scratch the glass, enamelled and/or painted parts of your appliance.

- Should any liquids overflow, clean them immediately to avoid parts becoming damaged.

 Do not use steam cleaners for cleaning any part of the appliance.


Cleaning the Inside of the Oven

- The inside of enamelled ovens are best cleaned while the oven is warm.
- Wipe the oven with a soft cloth soaked in soapy water after each use. Then, wipe the oven over again with a wet cloth and dry it.
- You may need to use a liquid cleaning material occasionally to completely clean the oven.




Cleaning the Ceramic Glass

Ceramic glass can hold heavy utensils but may be broken if it is hit with a sharp object.

 **WARNING** : Ceramic Cooktops - if the surface is cracked, to avoid the possibility of an electric shock, switch off the appliance and call for service.

- Use a cream or liquid cleaner to clean the vitroceramic glass. Then, rinse and dry the glass thoroughly with a dry cloth.

 Do not use cleaning materials meant for steel as they may damage the

glass.

- Spilt sugary or sweet foods must be cleaned immediately after the glass has cooled.
- Dust on the surface must be cleaned with a wet cloth.
- Any changes in colour to the ceramic glass will not affect the structure or durability of the ceramic and is not due to a change in the material.

Colour changes to the ceramic glass may be for a number of reasons:


1. Spilt food has not been cleaned off the surface.
2. Using incorrect dishes on the hob will erode the surface.
3. Using the wrong cleaning materials.


Cleaning the Glass Parts

- Clean the glass parts of your appliance on a regular basis.
- Use a glass cleaner to clean the inside and outside of the glass parts. Then, rinse and dry them thoroughly with a dry cloth.

Cleaning the Enamelled Parts


- Clean the enamelled parts of your appliance on a regular basis.
- Wipe the enamelled parts with a soft cloth soaked in soapy water. Then, wipe them over again with a wet cloth and dry them.


 Do not clean the enamelled parts while they are still hot from cooking.

 Do not leave vinegar, coffee, milk, salt, water, lemon or tomato juice on the enamel for a long time.

Cleaning the Stainless Steel Parts (if available)

- Clean the stainless steel parts of your appliance on a regular basis.
- Wipe the stainless steel parts with a soft cloth soaked in only water. Then, dry them thoroughly with a dry cloth.

 Do not clean the stainless steel parts while they are still hot from cooking.

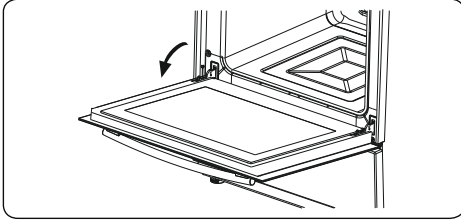
 Do not leave vinegar, coffee, milk, salt, water, lemon or tomato juice on the stainless steel for a long time.

Removal of the Oven Door

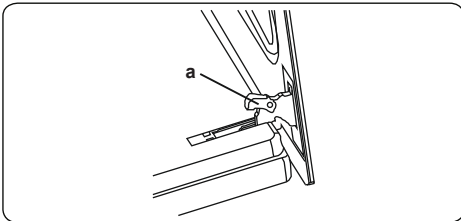
Before cleaning the oven door glass, you

must remove the oven door, as shown below.

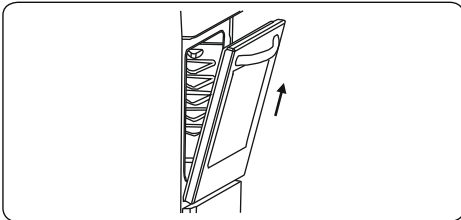
1. Open the oven door.



2. Open the locking catch (a) (with the aid of a screwdriver) up to the end position.



3. Close the door until it almost reaches the fully closed position and remove the door by pulling it towards you.



5.2 Maintenance

⚠ WARNING: The maintenance of this appliance should be carried out by an authorised service person or qualified technician only.

Changing the Oven Lamp

⚠ WARNING: Switch off the appliance and allow it to cool before cleaning your appliance.

- Remove the glass lens, then remove the bulb.
- Insert the new bulb (resistant to 300 °C) to replace the bulb that you removed (230 V, 15-25 Watt, Type E14).
- Replace the glass lens, and your oven is ready for use.

🚫 The lamp is designed specifically for use in household cooking appliances. It is not suitable for household room illumination.

6. TROUBLESHOOTING&TRANSPORT

6.1 Troubleshooting



If you still have a problem with your appliance after checking these basic troubleshooting steps, please contact an authorised service person or qualified technician.

Problem	Possible Cause	Solution
The hob or cooking zones cannot be switched on.	There is no power supply.	Check the household fuse for the appliance. Check whether there is a power cut by trying other electronic appliances.
Oven does not switch on.	Power is switched off.	Check whether there is power supplied. Also check that other kitchen appliances are working.
No heat or oven does not warm up.	Oven temperature control is incorrectly set. Oven door has been left open.	Check that the oven temperature control knob is set correctly.
Cooking is uneven within the oven.	Oven shelves are incorrectly positioned.	Check that the recommended temperatures and shelf positions are being used. Do not frequently open the door unless you are cooking things that need to be turned. If you open the door often, the interior temperature will be lower and this may affect the results of your cooking.
Oven light (if available) does not operate.	Lamp has failed. Electrical supply is disconnected or switched off.	Replace lamp according to the instructions. Make sure the electrical supply is switched on at the wall socket outlet.
The oven fan (if available) is noisy.	Oven shelves are vibrating.	Check that the oven is level. Check that the shelves and any bake ware are not vibrating or in contact with the oven back panel.

6.2 Transport

If you need to transport the product, use the original product packaging and carry it using its original case. Follow the transport signs on the packaging. Tape all independent parts to the product to prevent damaging the product during transport.

If you do not have the original packaging, prepare a carriage box so that the appliance, especially the external surfaces of the product, is protected against external threats.



KONČAR - KUĆANSKI APARATI d.d.

Slavonska avenija 16 , 10001 Zagreb , Hrvatska

tel : ++ 385 1/2484 555

fax : ++ 385 1/2404 102

www.koncar-ka.hr