

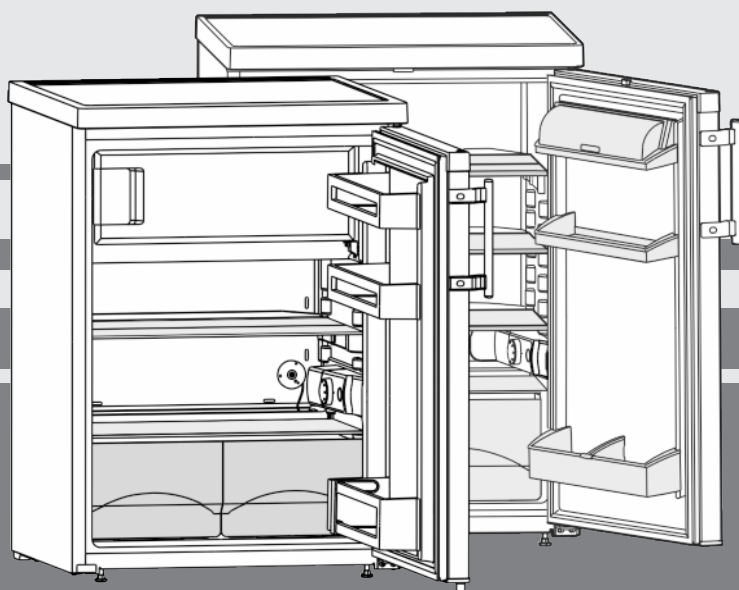
Upute za korištenje

Hladnjak za ugradnju ispod radne plohe

HR

BiH

CG



300514 **7082802 - 02**

T/TP/TP(esf)14../15../17../18.. ... 1

LIEBHERR

Sadržaj

1	Ukratko o uređaju	2
1.1	Pregled uređaja i opreme.....	2
1.2	Područje upotrebe uređaja.....	2
1.3	Sukladnost.....	3
1.4	Dimenzije postavljanja.....	3
1.5	Ušteda energije.....	3
2	Opće sigurnosne upute	3
3	Elementi za rukovanje i prikaz	4
3.1	Elementi za rukovanje i upravljanje.....	4
4	Stavljanje u pogon	4
4.1	Transportiranje uređaja.....	4
4.2	Postavljanje uređaja.....	5
4.3	Zamjena zaustavljača vrata.....	5
4.4	Podgradnja.....	6
4.5	Ugradnja u kuhinjski namještaj.....	7
4.6	Zbrinjavanje ambalaže.....	7
4.7	Priključivanje uređaja.....	7
4.8	Uključivanje uređaja.....	7
5	Rukovanje	7
5.1	Hladnjak.....	7
5.2	Pretinac za zamrzavanje.....	8
6	Održavanje	9
6.1	Otapanje.....	9
6.2	Čišćenje uređaja.....	9
6.3	Zamjena unutarnje rasvjete.....	10
6.4	Služba za kupce.....	10
7	Smetnje	10
8	Stavljanje van pogona	11
8.1	Isključite uređaj.....	11
8.2	Isključivanje uređaja.....	11
9	Zbrinjavanje uređaja	11

Proizvođač stalno radi na daljnjem razvoju svih tipova i modela. Zbog toga Vas molimo da imate razumijevanja za to da zadržavamo pravo na izmjene u obliku, opremi i tehnici.

Kako biste se upoznali sa svim prednostima Vašega novog uređaja, pažljivo pročitajte naputke u ovoj uputi.

Uputa vrijedi za više modela, pri čemu su moguća odstupanja. Odlomci koji se odnose samo na određene uređaje su označeni zvjezdicom (*).

Napomene za djelovanje su označene ►, a rezultati djelovanja ▷.

1 Ukratko o uređaju

1.1 Pregled uređaja i opreme

Uputa

- Sortirajte namirnice kao što je prikazano na slici. Tako uređaj radi s uštedom energije.
- Pretinci, ladice ili košare raspoređeni su u stanju isporuke za optimalno korištenje energije.

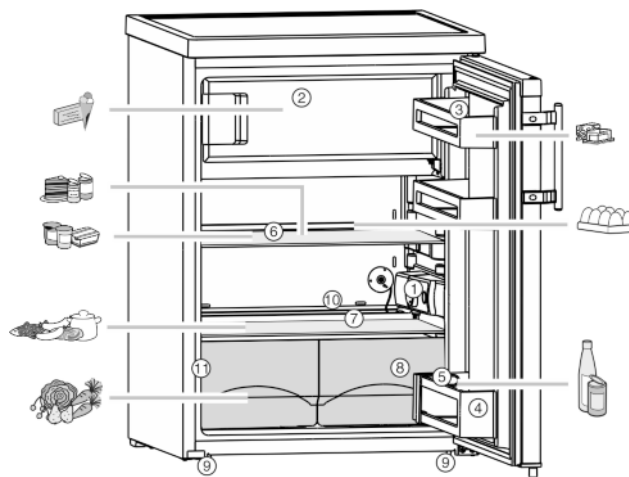


Fig. 1

- | | |
|---|--|
| (1) Kućište termostata, unutrašnje osvjetljenje | (7) najhladnija zona |
| (2) Pretinac za zamrzavanje* | (8) Kutija za povrće |
| (3) Pretinac za maslac i sir | (9) Nožice sprijeda i transportni kotačići* straga |
| (4) Polica za boce* | (10) Odvod otopljene vode |
| (5) Držač za boce* | (11) Tipska pločica |
| (6) Polica, premjestiva | |

1.2 Područje upotrebe uređaja

Namjenska uporaba

Uređaj je prikladan isključivo za hlađenje živežnih namirnica u kućnom ili sličnom području. U to se ubraja i npr. korištenje

- u osobnim kuhinjama, pansionima za doručak,
- za goste u seoskim kućama, hotelima, motelima i drugim smještajima
- za catering i slične usluge na veliko.

Uređaj rabite isključivo u uobičajene kućanske svrhe. Svi su ostali načini uporabe nedopušteni.

Predvidljiva pogrešna uporaba

Sljedeće su uporabe izričito zabranjene:

- skladištenje i hlađenje lijekova, krvne plazme, laboratorijskih preparata ili sličnih tvari i proizvoda koji podliježu Direktivi o medicinskim proizvodima 2007/47/EZ
- uporaba u potencijalno eksplozivnim područjima

Zloupotreba uređaja može oštetiti ili pokvariti uskladištene proizvode.

Klimatski razredi

Uređaj je prema klimatskom razredu konstruiran za rad pri ograničenim temperaturama okoline. Klimatski razred primjeren za vaš uređaj otisnut je na tipskoj pločici.

Uputa

- Poštujte navedene temperature okoline, jer se u protivnom smanjuje učinak hlađenja.

Klimatski razred	za temperature okoline od
SN	10 °C do 32 °C
N	16 °C do 32 °C
ST	16 °C do 38 °C
T	16 °C do 43 °C

1.3 Sukladnost

Provjerite propušta li cirkulacija sredstva za hlađenje. Uređaj odgovara postojećim sigurnosnim odredbama i smjernicama EU-a 2006/95/EZ, 2004/108/EZ, 2009/125/EZ i 2010/30/EU.

Napomena za ispitne zavode:

Ispitivanja treba obaviti prema važećim normama i direktivama.

Priprema i ispitivanje uređaja moraju se obaviti uz uvažavanje **proizvođačkih planova opterećenja** i **napomena u uputama za uporabu**.

1.4 Dimenzije postavljanja

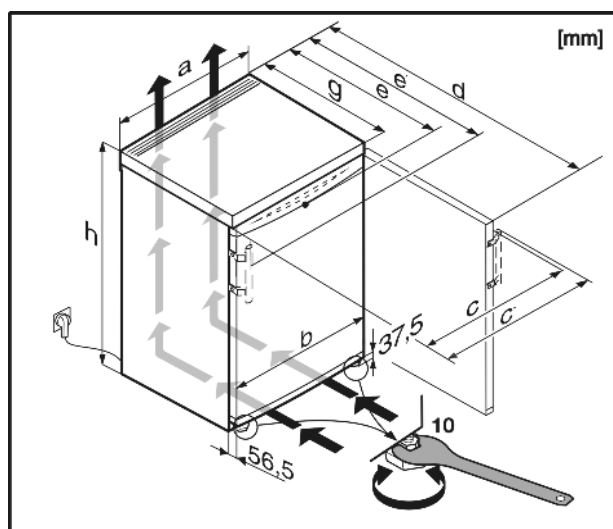


Fig. 2

	a	b	c	c'	d	e	e'	g	h
T1710	554	550	561	590	1125	623	652	610	850
T1810	601	597	612	640	1175	628	654	610	850
TP1710	601	597	612	640	1175 ^x	628 ^x	654 ^x	610 ^x	850
TP1720	601	597	612	640	1175 ^x	628 ^x	654 ^x	610 ^x	850
TPesf1710	601	597	595	642	1175 ^x	608 ^x	655 ^x	610 ^x	850
T1714	601	597	612	640	1175	628	654	610	850
TP1714	601	597	612	640	1175 ^x	628 ^x	654 ^x	610 ^x	850
TPesf1714	601	597	595	642	1175 ^x	608 ^x	655 ^x	610 ^x	850
TP1724	601	597	612	640	1175 ^x	628 ^x	654 ^x	610 ^x	850
TP1410	554	550	561	590	1125 ^x	623 ^x	652 ^x	610 ^x	850
TP1414	554	550	561	590	1125 ^x	623 ^x	652 ^x	610 ^x	850
TP1434	554	550	561	590	1125 ^x	623 ^x	652 ^x	610 ^x	850
T1514	554	550	561	590	1125	623	652	610	850
TP1514	554	550	561	590	1125 ^x	623 ^x	652 ^x	610 ^x	850

T1700	554	550	561	—	1125	623	—	610	850
T1504	554	550	561	—	1125	623	—	610	850
T(sl)1414	501	497	505	534	1072	620	649	610	850
TP1424	501	497	505	534	1072 ^x	620 ^x	649 ^x	610 ^x	850
T1410	501	497	505	534	1072	620	649	610	850
T1404	501	497	505	—	1072	620	—	610	850
T1400	501	497	505	—	1072	620	—	610	850

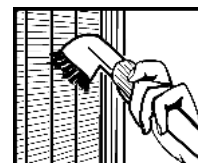
^x Ako uređaj ima priložene zidne distancere, dimenzija se povećava za 35 mm (pogledajte 4.2).

1.5 Ušteda energije

- Uvijek pazite na dobro prozračivanje i odzračivanje. Ne prekrivajte otvore odn. mreže za prozračivanje.
- Nemojte postavljati uređaj u područje direktnog sunčevog zračenje, pokraj štednjaka, grijanja i sličnog.
- Potrošnja energije je ovisna o uvjetima postavljanja npr. temperaturi okoline (pogledajte 1.2).
- Uređaj otvarajte što je moguće kraće.
- Što je temperatura niže podešena, to je veća potrošnja energije.
- Razvrstajte namirnice (pogledajte Ukratko o uređaju).
- Sve namirnice čuvajte dobro zapakirane i pokrivene. Time se sprječava stvaranje inja.
- Spremanje toplih jela u hladnjak: pustite da se ohlade na sobnu temperaturu.
- Odmrznite duboko smrznutu hranu u prostoru za hlađenje.*
- Ako je u uređaju deblji sloj leda: odmrznite uređaj.*

Naslage prašine povećavaju potrošnju energije:

- Jednom godišnje obrišite prašinu s rashladnog uređaja s izmjenjivačem topline - metalne rešetke na stražnjoj strani uređaja.



2 Opće sigurnosne upute

Opasnost za korisnika:

- Uređaj mogu koristiti djeca starija od 8 godina i osobe ograničenih psihičkih, osjetilnih ili mentalnih sposobnosti ili s nedovoljnim iskustvom i znanjem samo ako su pod nadzorom ili su upućeni u sigurno korištenje uređaja te razumiju opasnosti koje iz toga mogu proizaći. Djeca se ne smiju igrati uređajem. Djeca ne smiju čistiti i održavati uređaj bez nadzora.
- Kada uređaj iskapčate iz struje, uvijek uhvatite za utikač. Nemojte vući za kabel.
- U slučaju pogreške izvucite mrežni utikač ili isključite osigurač.
- Ne oštećujte mrežni priključni vod. Ne upotrebljavajte uređaj s neispravnim mrežnim priključnim vodom.
- Popravke, zahvate na uređaju i zamjenu mrežnog priključka voda smije vršiti samo servisna služba ili za to obučeno stručno osoblje.

Elementi za rukovanje i prikaz

- Montirajte, priključite i zbrinite uređaj samo prema uputama.
- Brižljivo sačuvajte ove upute i u slučaju potrebe je predajte novom vlasniku.
- Specijalne svjetiljke (žaruljice, LED, fluorescentne svjetiljke) u uređaju služe za rasvjetu unutrašnjosti i nisu prikladne za rasvjetu prostora.

Opasnost od požara:

- Postojeće sredstvo za hlađenje R 600a je ekološki prihvatljivo, ali i zapaljivo. Rashladno sredstvo koje curi se može zapaliti.
 - Nemojte oštetiti cijevne vodove kružnog toka rashladnog sredstva.
 - U unutrašnjem prostoru uređaja ne rukujte s otvorenim plamenom ili zapaljivim izvorima.
 - U unutrašnjosti uređaja nemojte koristiti električne uređaje (npr. uređaje za čišćenja na paru, grijače, uređaje za pripremu sladoleda itd.).
 - Kada curi rashladno sredstvo: Uklonite otvorenu vatru ili izvor zapaljenja u blizini mjesta istjecanja. Dobro prozračite prostoriju. Obavijestite servisnu službu.
- U uređaju ne skladištite eksplozivne materijale ili doze pod pritiskom sa zapaljivim pogonskim sredstvima kao što je propan, butan, pentan itd. Takve doze pod pritiskom prepoznat ćete po simbolu s plamenom otisnutim na podacima o sadržaju doze. Električni sklopovi mogu zapaliti plinove koji izlaze.
- Svijeće koje gore, svjetiljke i ostale predmete s otvorenim plamenom držite podalje od uređaja, kako ne bi zapalili uređaj.
- Alkoholna pića ili druga sredstva koja sadržavaju alkohol čuvajte samo dobro zatvorene. Električne komponente mogu zapaliti iscurjeli alkohol.

Opasnost od pada i prevrtanja:

- Postolje, pretince s ladicama, vrata itd. ne koristite kao gazište ili potpore. To posebno vrijedi za djecu.

Opasnost od trovanja živežnim namirnicama:

- Nemojte jesti namirnice koje su dugo stajale u uređaju.

Opasnost od smrzavanja, osjećaja gluhoće i bolova:




- Izbjegavajte trajni kontakt kože s hladnim površinama ili hladenom/smrznutom hranom ili poduzmite zaštitne mjere, npr. upotrijebite rukavice. Sladoled, a naročito led ili kocke

leda ne konzumirati odmah nakon vađenja iz hladnjaka ili ne prehladan.

Opasnost od ozljeda i oštećenja:

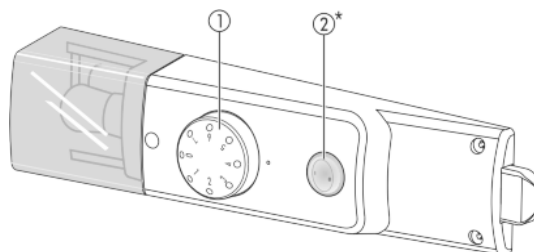
- Vruća para može izazvati ozljede. Za odmrzavanje ne upotrebljavajte električne grijače uređaje ili uređaje za parno čišćenje, otvoreni plamen ili sprejeve za odmrzavanje.
- Led ne uklanjajte ostrim predmetima.

Obratite pažnju na specifične upute u drugim poglavljima:

	OPASNOST	označava neposredno opasnu situaciju koja može uzrokovati smrt ili teške tjelesne ozljede, ako se ne izbjegne.
	UPOZORENJE	označava opasnu situaciju koja može uzrokovati smrt ili teške tjelesne ozljede, ako se ne izbjegne.
	OPREZ	označava opasnu situaciju koja može uzrokovati lakše ili srednje teške tjelesne ozljede, ako se ne izbjegne.
	POZOR	označava opasnu situaciju koja može uzrokovati materijalne štete, ako se ne izbjegne.
	Uputa	označava korisne napomene i savjete.

3 Elementi za rukovanje i prikaz

3.1 Elementi za rukovanje i upravljanje



(1) Regulator temperature (2) Sklopka Cool-Plus *Fig. 3*

4 Stavljanje u pogon

4.1 Transportiranje uređaja



OPREZ

Opasnost od ozljeda i oštećenja zbog pogrešnog transporta!

- Uređaj transportirajte zapakiran.
- Uređaj transportirajte u uspravnom položaju.
- Uređaj nemojte transportirati sami.

4.2 Postavljanje uređaja



UPOZORENJE

Opasnost od požara zbog vlage!

Kada dijelovi koji vode struju ili mrežni priključni vod postanu vlažni, može doći do kratkog spoja.

- ▶ Uređaj je namijenjen za upotrebu u zatvorenim prostorijama. Uređaj nemojte postavljati na otvorenom ili u vlažnom području i području prskanja vodom.



UPOZORENJE

Opasnost od požara zbog kratkog spoja!

Ako dođe do međusobnog dodira između mrežnog kabela/ utikača uređaja ili nekog drugog uređaja i stražnje strane uređaja, mrežni kabel/utikač mogu se oštetiti zbog vibracija uređaja, tako da može doći do kratkog spoja.

- ▶ Uređaj treba postaviti tako da ne dodiruje utikač ili mrežni kabel.
- ▶ U utičnice u prostoru stražnje strane uređaja ne smiju se priključivati niti uređaj niti drugi uređaji.



UPOZORENJE

Opasnost od požara zbog rashladnog sredstva!

Postojeće sredstvo za hlađenje R 600a je ekološki prihvatljivo, ali i zapaljivo. Rashladno sredstvo koje curi se može zapaliti.

- ▶ Nemojte oštetiti cijevne vodove kružnog toka rashladnog sredstva.



UPOZORENJE

Opasnost od požara i oštećenja!

- ▶ Ne stavljajte na hladnjak uređaje koji zrače toplinu npr. mikrovalnu pećnicu, toster itd!



UPOZORENJE

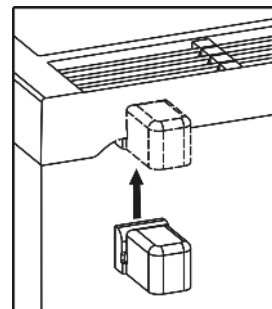
Opasnost od požara i oštećenja zbog blokiranih otvora za prozračivanje!

- ▶ Otvore za prozračivanje uvijek držite slobodnim. Uvijek pazite na dobro prozračivanje i odzračivanje!

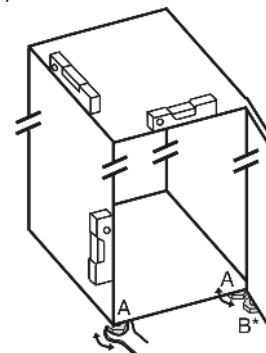
- U slučaju oštećenja obavezno se prije priključivanja uređaja informirajte kod dobavljača.
- Pod na mjestu postavljanja mora biti vodoravan i ravan.
- Nemojte postavljati uređaj u područje direktnog sunčevog zračenja, pokraj štednjaka, grijanja i sličnog.
- Postavite stražnju stranu uređaja izravno na zid tako da uvijek upotrijebite priloženi zidni distancer (vidi dolje).
- Uređaj se smije pomicati samo kad je prazan.
- Uređaj nemojte postavljati sami.
- Što je više rashladnog sredstva R 600a u uređaju, to veći mora biti prostor u kojem se uređaj nalazi. U premalim prostorima može nastati zapaljiva smjesa plina i zraka u slučaju istjecanja. Prema normi EN 378, za svakih 11 g rashladnog sredstva R 600a prostor za postavljanje mora biti velik najmanje 1 m³. Količina rashladnog sredstva u vašem uređaju navedena je na označnoj pločici u unutrašnjosti uređaja.
- ▶ Skinite priključni kabel sa stražnje strane uređaja. Pri tome skinite držač kabela, u suprotnom nastaju vibracijski šumovi!
- ▶ Skinite zaštitnu foliju s vanjske strane uređaja.*
- ▶ Skinite zaštitnu foliju s ukrasnih letvica.
- ▶ Uklonite sve transportne sigurnosne dijelove.

Kako bi se postigla deklarirana potrošnja energije, potrebno je koristiti distancere koji su priloženi uz neke uređaje. Time se dubina uređaja povećava za oko 35 mm. Uređaj je potpuno funkcionalan bez uporabe distancera, ali ima neznatno veću potrošnju energije.

- ▶ Ako uređaj ima priložene zidne distancere, postavite te zidne distancere na stražnji dio uređaja na lijevoj i desnoj strani.



- ▶ Uklonite ambalažu. (pogledajte 4.6) .
- ▶ Uređaj poravnajte priloženim viličastim ključem preko podesivih nožica (A) i pomoću libela tako da stoji stabilno i uspravno.



Uputa

- ▶ Očistite uređaj (pogledajte 6.2) .

Ako se uređaj postavlja u vrlo vlažnoj okolini, na vanjskog strani uređaja može doći do stvaranja kondenzirane vode.

- ▶ Obratite pozornost na dobro prozračivanje i odzračivanje na mjestu postavljanja.

4.3 Zamjena zaustavljača vrata*

Po potrebi možete zamijeniti zaustavljač.

Osigurajte da imate na raspolaganju sljedeći alat:

- Torx® 25
- Torx® 15
- priloženi viličasti ključ
- po potrebi drugu osobu za montažu



OPREZ

Opasnost od ozljeđivanja ako se vrata prevrnu!

- ▶ Dobro pričvrstite vrata.
- ▶ Oprezno odložite vrata.

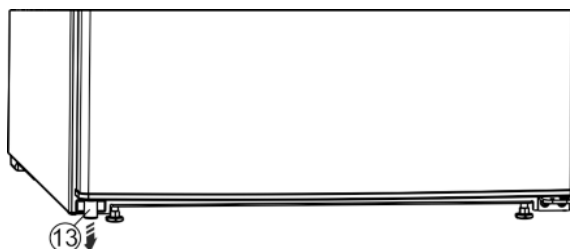


Fig. 4

- ▶ Dolje lijevo izvadite razmačnik Fig. 4 (13) iz vrata.

Stavljanje u pogon

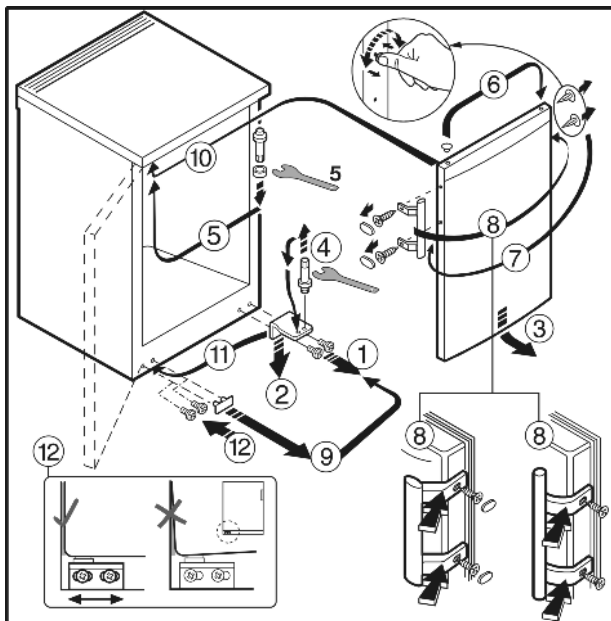


Fig. 5 u uređaja s kvakom vrata

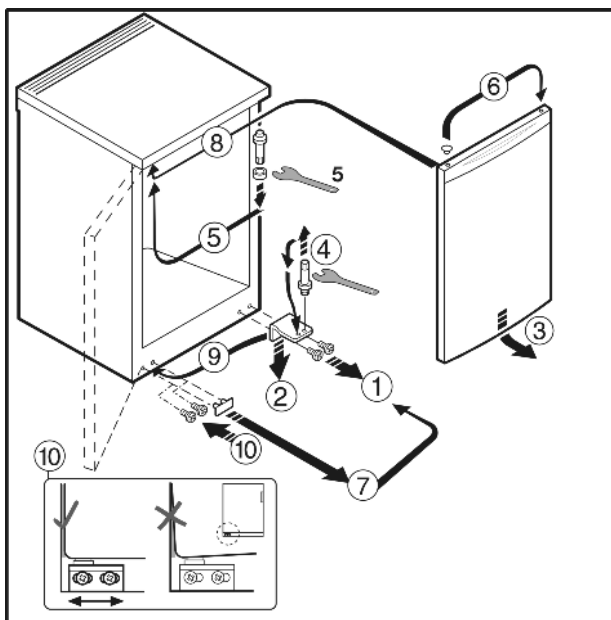


Fig. 6 u uređaja bez kvake vrata

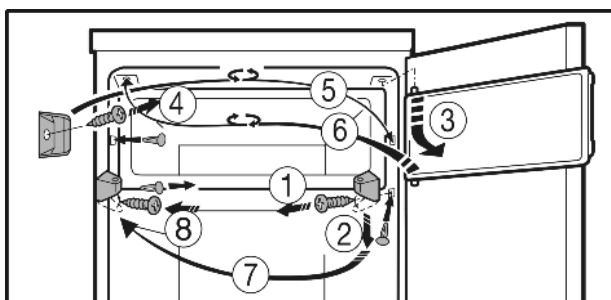


Fig. 7 u uređaja s pretincem za zamrzavanje

- Postupite prema brojevima pozicija navedenima na slici.

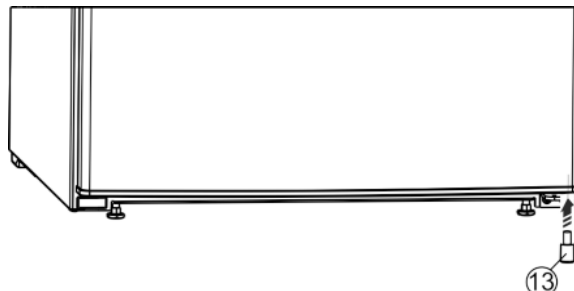


Fig. 8

- Razmačnik Fig. 8 (13) ponovno umetnite desno dolje u vrata jer je on važan za stabilnost uređaja.



UPOZORENJE

Opasnost od ozljeda zbog ispadanja vrata!
Ako dijelovi ležaja nisu dovoljno čvrsto pritegnuti, vrata mogu ispasti. To može dovesti do teških ozljeda. Osim toga vrata event. nisu zatvorena, tako da uređaj ne hladi ispravno.

- Čvrsto pritegnite podloške ležaja/svornjake ležaja (s 4 Nm).
- Prekontrolirajte sve vijke i ako je potrebno pritegnite ih.

4.4 Podgradnja



UPOZORENJE

Opasnost od požara zbog kratkog spoja!

- Pri ugravanju uređaja u nišu nemojte pritisnuti, priklješiti ili oštetiti električni kabel.
- Ne upotrebljavajte uređaj s oštećenim električnim kabelom.

Gornji uređaji visine do 850 mm mogu se podgraditi. Kod radnih površina u jednom komadu može se gornja ploča hladnjaka skinuti i uređaj se može smjestiti pod radnu ploču.

Utičnica Fig. 9 (1) bi trebala biti izvan područja stražnje strane uređaja i biti lako pristupačna.

Za prozračivanje i odzračivanje na stražnjoj strani uređaja mora biti najmanje 140 cm² prostora. Profil za pričvršćivanje na zid radne plohe mora pri 600 mm dubine za podgradnju imati dubinu od najviše 10 mm.

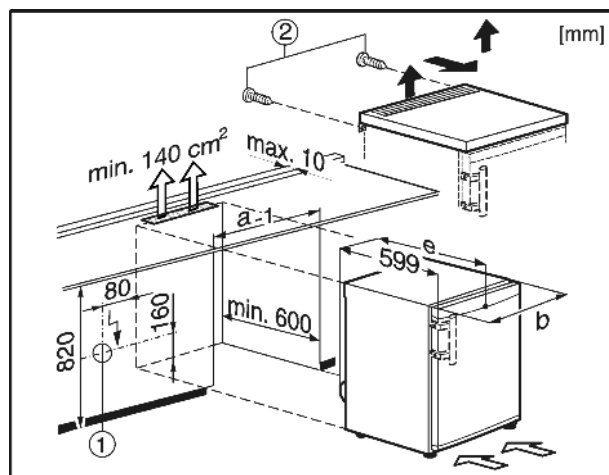


Fig. 9

Za uklanjanje gornje ploče:

- Uklonite Fig. 9 (2) vijke na stražnjoj strani.
- Ploču straga podignite, povucite prema naprijed i uklonite prema gore.

4.5 Ugradnja u kuhinjski namještaj

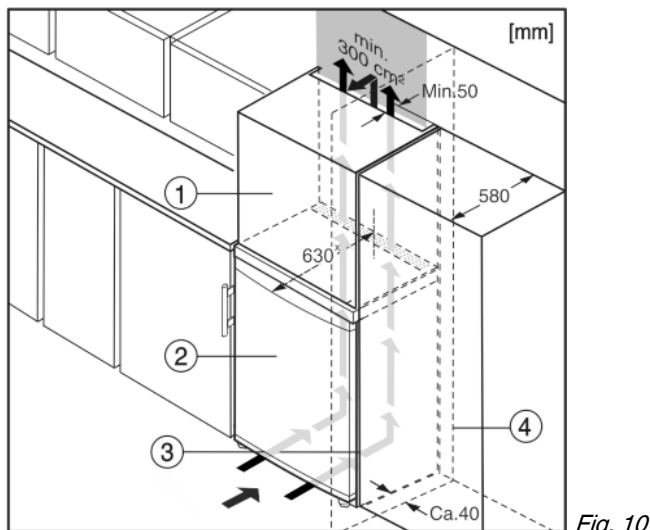


Fig. 10

- (1) Viseći ormar (3) Kuhinjski ormar
(2) Uređaj (4) Zid

* Ako uređaj ima priložene zidne distancere, dimenzija se povećava za 35 mm (pogledajte 4.2).

Uređaj se može adaptirati za ugradnju u kuhinjski namještaj. Kako biste uređaj Fig. 10 (2) prilagodili visini kuhinjskog namještaja, iznad uređaja možete postaviti odgovarajući viseći ormar Fig. 10 (1).

Kod adaptacije s normalnim kuhinjskim ormarima (dubina maks. 580 mm) uređaj se može postaviti direktno uz kuhinjski ormar Fig. 10 (3). Uređaj stoji bočno 34 mm* i u sredini uređaja 50 mm* nasuprot pročelju kuhinjskog ormara.

Potrebna ventilacija:

- Na stražnjoj strani visećeg ormara treba biti prisutan otvor za odzračivanje dubok najmanje 50 mm iznad cjelokupne širine visećeg ormara.
- Poprečni presjek prostora za odzračivanje pod stropom bi trebao iznositi barem 300 cm².
- Što je veći poprečni presjek prostora za ventilaciju, to uređaj štedi više energije.

Kada se uređaj postavlja s okovima pored zida Fig. 10 (4), razmak između uređaja i zida mora iznositi najmanje 40 mm. To odgovara stajanju ručice kod otvorenih vrata.

4.6 Zbrinjavanje ambalaže



UPOZORENJE

Opasnost od gušenja ambalažnim materijalom i folijama!

- ▶ Nemojte ostaviti djecu da se igraju ambalažnim materijalom.

Pakovanje je proizvedeno od reciklažnog materijala:

- valovitog kartona/kartona
- Dijelovi od pjenastog polistirola
- Folije i vrećica od polietilena
- trake za omatanje od polipropilena
- drvenog okvira s čavlima i ploče od polietilena*

- ▶ Odnosite ambalažni materijal na službeno sabirno mjesto.



4.7 Priključivanje uređaja

POZOR

Opasnost od oštećivanja elektronike!

- ▶ Nemojte koristiti izmjenični ispravljač (pretvara istosmjernu struju u izmjeničnu, odnosno trofaznu struju) ili utikač koji štedi energiju.



UPOZORENJE

Opasnost od požara i pregrijavanja!

- ▶ Nemojte koristiti produžni kabel ili razvodne letvice.

Vrsta struje (izmjenična struja) i napon na mjestu postavljanja moraju odgovarati podacima na tipskoj pločici (pogledajte Ukratko o uređaju).

Utičnica mora biti propisno uzemljena i imati električnu zaštitu. Aktivacijska struja osigurača mora biti između 10 A i 16 A.

Utičnica mora biti lako dostupna, kako bi se uređaj u slučaju nužde lako mogao isključiti iz struje. Treba se nalaziti izvan područja stražnje strane uređaja.

- ▶ Provjerite električni priključak.
- ▶ Utaknite mrežni utikač.



4.8 Uključivanje uređaja

Uređaj pokrenite oko 2 sata prije prvog punjenja hranom.

- ▶ Regulator temperature Fig. 3 (1) okrenite u desnu stranu iz položaja 0 do točke 3.
- ▷ Gori unutarnje osvjetljenje.

5 Rukovanje

5.1 Hladnjak

Zahvaljujući prirodnoj cirkulaciji zraka u hladnjaku, podešavaju se različita područja temperature. Najniža temperatura je neposredno iznad posude za povrće i na stražnjoj stijenci. U gornjem prednjem području i u vratima je najtoplije.

5.1.1 Rashlađivanje živežnim namirnicama

- ▶ Uskladištiti živežne namirnice koje se lagano kvare kao što su gotova jela, meso i salame u najhladnijem području. U gornjem području i u vratima složite maslac i konzerve. (pogledajte Ukratko o uređaju)
- ▶ Za pakiranje upotrijebite plastične, metalne, aluminijske i staklene posudice koje se mogu ponovo upotrijebiti i folije za zadržavanje svježine.
- ▶ Namirnice koje lako preuzimaju ili predaju okus ili miris, i tekućine uvijek čuvajte u zatvorenim posudama ili pokriveno.
- ▶ Namirnice, koje luče etilen, i osjetljive namirnice poput voća, povrća i salate uvijek odvojiti ili zapakirajte kako ne biste smanjili rok skladištenja; rajčice primjerice ne skladištite zajedno s kivijem ili keljem.
- ▶ Živežne namirnice nemojte skladištiti preblizu kako bi zrak mogao dobro cirkulirati.
- ▶ Osigurajte boce od prevrtanja: Pomaknite držač za boce.

5.1.2 Podešavanje temperature

Temperatura se može podesiti između 1 (najviša temperatura, najmanja snaga hlađenja) i 7 (najniža temperatura, najveća snaga hlađenja).

Preporuča se srednji položaj regulatora pa će se tako postići srednja temperatura hlađenja od oko 5 °C.

Ako se pospremaju duboko zamrznute namirnice i ako se moraju ostvariti niske temperature za zamrzavanje, tada se preporuča da regulator temperature bude u položaju od »4« do »7«. U položaju »7« u najhladnijoj zoni prostora za hlađenje moguće je postići temperature ispod 0 °C.

U pretincu za zamrzavanje će se tada podesiti prosječna temperatura od oko -18 °C.

- ▶ Okrenite regulator temperature Fig. 3 (1).

Rukovanje

Temperatura ovisi o sljedećim faktorima:

- učestalosti otvaranja vrata
 - temperaturi prostorije u kojoj je postavljen
 - vrsti, temperaturi i količini zamrznutih živežnih namirnica
- Po potrebi regulatorom prilagodite temperaturu.

5.1.3 Funkcija CoolPlus*

Kod nižih temperatura prostorije ispod ili točno 18 °C:

- Pritisnite prekidač Cool-Plus *Fig. 3 (2)*.
 - ▷ Niske temperature u pretincu za zamrzavanje su osigurane.
 - ▷ **Unutarnje osvjtljenje uređaja svijetli s pola intenziteta i kad su vrata zatvorena.**
- Ako je sobna temperatura ponovno veća od 18 °C:
- Ručno deaktivirajte prekidač Cool-Plus *Fig. 3 (2)*.

Uputa

- Pri normalnim temperaturama prostora, višim od 18 °C, nije potrebno uključnje, sklopka Cool-Plus treba ostati isključena.

5.1.4 Police za odlaganje

Premještanje i vađenje policica za odlaganje

Police za odlaganje su zaustavljačima zaštićene od nehotičnog izvlačenja.

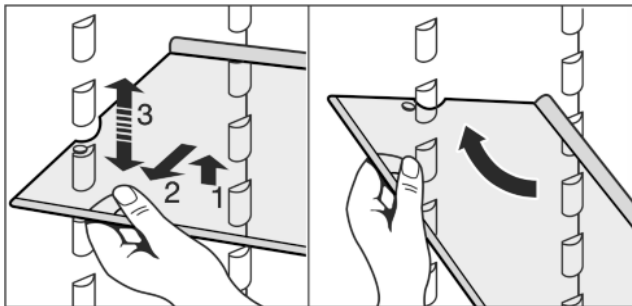
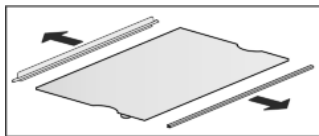


Fig. 11

- Podignite police za odlaganje i izvucite ih malo prema naprijed.
- Premjestite policu po visini. U tu svrhu pomaknite izreze uzduž podloga.
- Za potpuno vađenje police nakosite i izvucite ih prema naprijed.
- Gurnite policu za odlaganje tako da je stražnji rub graničnika okrenut prema gore.
- ▷ Živežne namirnice se neće smrzavati uz stražnju stijenku.

Rastavljanje policica za odlaganje

- Police za odlaganje možete rastaviti radi čišćenja.



5.1.5 Korištenje djeljivih policica



OPREZ

Opasnost od posjekotina!

Polica za odlaganje može puknuti. Možete se porezati na krhotinama stakla.

- Vadite samo prazne police.

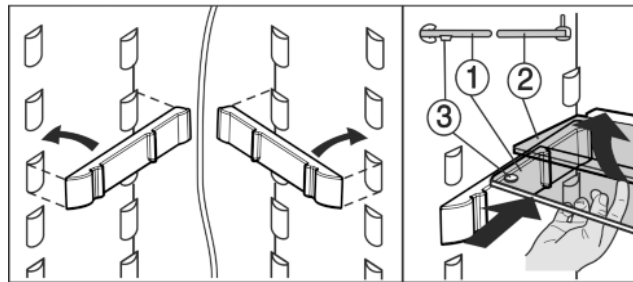


Fig. 12*

- Staklena ploča s rubom graničnika (2) mora nalijegati straga.*
- Staklena ploča (1) sa zaustavljačima na izvlačenje mora biti sprijeda da se zaustavljači (3) povlače prema natrag.*

5.1.6 Police u vratima

Izvadite policu za vrata

- Izvadite policu prema slici.

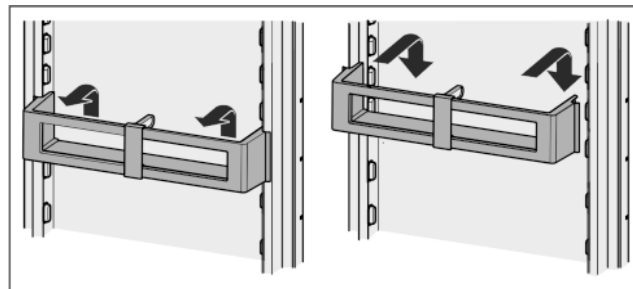
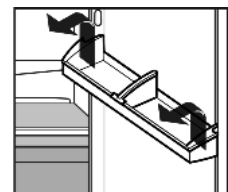


Fig. 13*

Rastavljanje policica u vratima hladnjaka*

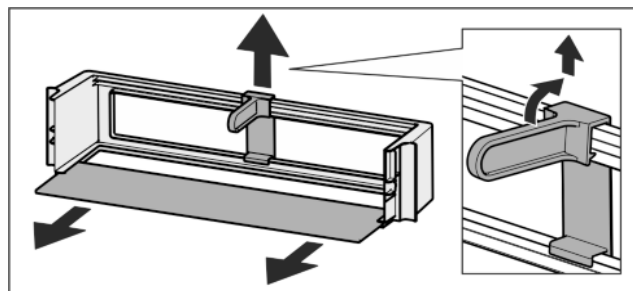
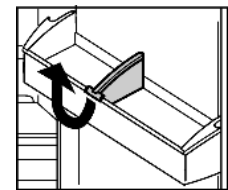


Fig. 14

- Police u vratima hladnjaka se u svrhu čišćenja mogu rastaviti.

5.1.7 Vađenje držača za boce

- Izvadite držač za boce prema slici.



5.2 Pretinac za zamrzavanje*

U pretincu za zamrzavanje možete pri temperaturi od -18 °C i nižoj držati duboko zamrznute i zamrznute namirnice nekoliko

mjeseci, pripremati kockice leda i uz to zamrzavati svježe namirnice.

Temperatura zraka u pretincu izmjerena termometrom ili drugim uređajima za mjerenje može se mijenjati.

5.2.1 Zamrzavanje namirnica*

Može se zamrznuti najviše 2 kg svježih namirnica/24 h.



OPREZ

Opasnost od ozljeđivanja krhotinama stakla!

Boce i limenke s pićima mogu puknuti tijekom zamrzavanja. To vrijedi posebno za gazirana pića.

► Nemojte zamrzavati boce i limenke s pićima!

► Uključivanje Cool-Plus: Pritisnite tipku Cool-Plus Fig. 3 (2).

Kako bi se namirnice brzo u cijelosti zamrznule, po pakiranju ne biste smjeli prekoračiti sljedeće količine:

- voće, povrće do 1 kg

- meso do 2,5 kg

► Pakirajte živežne namirnice u porcijama u vrećice za zamrzavanje, plastične, metalne i aluminijske posude koje se mogu ponovo upotrijebiti.

► Posložite široko živežne namirnice na dno pretinca i ne stavljajte ih u dodir s već zamrznutim namirnicama kako se one ne bi otapale.

Ukoliko je sobna temperatura veća od 18 °C:

► Isključivanje Cool-Plus: Pritisnite tipku Cool-Plus Fig. 3 (2).

5.2.2 Vremena skladištenja*

Navedena vremena skladištenja su orijentacijske vrijednosti za razne živežne namirnice koje valja zamrznuti.

Sladoled	2 do 6 mjeseci
Kobasice, pršut	2 do 6 mjeseci
Kruh, pekarski proizvodi	2 do 6 mjeseci
Divljač, svinjetina	6 do 10 mjeseci
Riba, krupna	2 do 6 mjeseci
Riba, sitna	6 do 12 mjeseci
Sir	2 do 6 mjeseci
Perad, govedina	6 do 12 mjeseci
Povrće, voće	6 do 12 mjeseci

Navedena vremena skladištenja su orijentacijska.

5.2.3 Odleđivanje živežnih namirnica*

- u hladnjaku

- u mikrovalnoj pećnici

- u pećnici/štednjaku na vrući zrak

- na sobnoj temperaturi

► Uzmite samo onoliko živežnih namirnica koliko Vam je potrebno. Konzumirajte odleđene živežne namirnice što je brže moguće.

► Odleđene živežne namirnice ponovo zamrzavajte samo u iznimnim slučajevima.

6 Održavanje

6.1 Otapanje

6.1.1 Odleđivanje hladnjaka

Prostor za hlađenje se automatski otapa. Otopljena voda isparava. Vodene kapljice na stražnjoj stijenci nastaju uslijed rada i potpuno su normalna pojava.

► Redovito čistite ispusni otvor, kako bi voda od otapanja mogla otjecati van. (pogledajte 6.2)

6.1.2 Odleđivanje zamrzivača*

U zamrzivaču se nakon duljeg rada stvara sloj inja, odn. leda. To je potpuno normalno. Sloj inja, odn. leda se brže stvara, ako se vrata često otvaraju ili se stavljaju tople živežne namirnice. Deblji sloj leda, međutim, povećava potrošnju energije. Stoga uređaj redovito odleđujte.



OPREZ

Opasnost od ozljeda i oštećenja zbog vruće pare!

► Za odleđivanje ne koristite električna grijala i uređaje za čišćenje na paru, otvoreni plamen ili sprejeve za odleđivanje.

► Ne uklanjati led oštrim predmetima.

► Isključite uređaj.

► Izvucite mrežni utikač.

► Namirnice zamotajte u novinski papir ili deke i pohranite na hladnom mjestu.

► Tijekom odleđivanja ostavite otvorena sva vrata.

► Izvadite komadiće leda koji su se odlomili.

► Otopljenu vodu eventualno više puta pokupite spužvom ili krpom.

► Očistite pretinac. (pogledajte 6.2)

6.2 Čišćenje uređaja.



UPOZORENJE

Opasnost od ozljeda i oštećenja zbog vruće pare!

Vruća para može uzrokovati opekline i oštetiti površine.

► Nemojte koristiti uređaje za čišćenje na paru!

POZOR

Pogrešno čišćenje oštećuje uređaj!

► Nemojte koristiti koncentrirano sredstvo za čišćenje.

► Nemojte koristiti spužve ili čeličnu vunu koji grebu.

► Nemojte koristiti oštra sredstva za čišćenje ili sredstva koja se pjene, sadrže pijesak, klorid, kemikalije ili kiseline.

► Nemojte koristiti kemijska otapala.

► Nemojte oštetiti ili ukloniti tipsku pločicu na unutarnjoj strani uređaja. Ona je važna za servisnu službu.

► Nemojte prekinuti, prelomiti ili oštetiti druge komponente.

► Pazite na to da u ispusni žlijeb, ventilacijske rešetke i električne dijelove ne proдре voda od čišćenja.

► Upotrijebite mekane krpe za čišćenje i univerzalno sredstvo za čišćenje s neutralnom pH vrijednošću.

► U unutarnjem prostoru uređaja upotrebljavajte samo sredstva za čišćenje i njegu, koja nisu štetna za živežne namirnice.

► Ispraznite uređaj.

► Izvucite mrežni utikač.



► Redovito čistite rešetke za prozračivanje i odzračivanje.

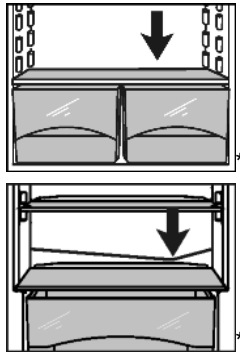
▷ Naslage prašine povećavaju potrošnju energije.

Smetnje

- ▶ **Vanjske i unutarnje površine od plastike** očistite mlakom vodom i s malo sredstva za pranje.
- ▶ Obrišite **lakirane bočne stijenke** isključivo mekanom, čistom krpom. Pri jakoj prljavštini upotrijebite mlačnu vodu i neutralno sredstvo za čišćenje.
- ▶ Obrišite **lakirane površine vrata** isključivo mekanom, čistom krpom. Pri jakoj prljavštini upotrijebite malo vode ili neutralno sredstvo za čišćenje. Opcijski se može upotrijebiti i krpa od mikrovlakana.*

Sredstvo za čišćenje plemenitog čelika nemojte nanositi na staklene ili plastične površine kako se ne bi izgreble. Početna tamnija mjesta i intenzivnija boja površine od plemenitog čelika normalna su pojava.*

- ▶ Ako su prljave, **vanjske površine od plemenitog čelika** najprije očistite uobičajenim sredstvom za čišćenje plemenitog čelika. Zatim ravnomjerno nanesite sredstvo za njegu plemenitog čelika u smjeru poliranja.*



- ▶ Čišćenje **ispusnog otvora**: naslage uklanjajte tankim pomagalom, npr. štapićima za uho.

- ▶ Očistite **dijelove opreme** mlakom vodom i s malo sredstva za pranje.

Nakon čišćenja:

- ▶ Krpom suho obrišite uređaj i dijelove opreme.
- ▶ Ponovo priključite i uključite uređaj.
- ▶ Ponovo stavite živežne namirnice.

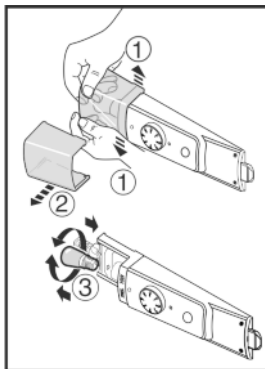
6.3 Zamjena unutarnje rasvjete

maks. 15 W

Grlo žaruljice: E14.

Vrsta struje i napon trebaju odgovarati podacima na tipskoj pločici

- ▶ Isključite uređaj.
- ▶ Izvucite mrežni utikač ili isključite osigurač.
- ▶ Primite poklopac žaruljice.
- ▶ Poklopac žaruljice prema slici, unutra, rastavite pritiskom u prednjem dijelu i skinite ga povlačenjem u stranu.
- ▶ Zamijenite žaruljicu.
- ▶ Poklopac žaruljice ponovo natakните i zabravite ga.



6.4 Služba za kupce

Najprije provjerite da li sami možete ukloniti kvar. (pogledajte Smetnje). Ukoliko to nije slučaj, obratite se službi za kupce. Adresu ćete pronaći u priloženom popisu službe za kupce.



UPOZORENJE

Opasnost od ozljeda zbog nestručnog popravka!

- ▶ Popravke i zahvate na uređaju i priključnom mrežnom vodu, koji nisu izričito navedeni u (pogledajte Održavanje), smije vršiti samo servisna služba.

- ▶ Očitajte naziv uređaja *Fig. 15 (1)*, servisni broj *Fig. 15 (2)* i serijski broj *Fig. 15 (3)* s tipske pločice. Tipska pločica nalazi se na lijevoj unutarnjoj strani uređaja.

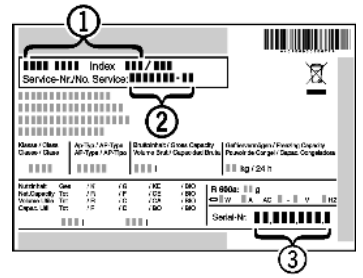


Fig. 15

- ▶ Obavijestite službu za kupce i javite im kvar, naziv uređaja *Fig. 15 (1)*, servisni broj *Fig. 15 (2)* i serijski broj *Fig. 15 (3)*.
- ▶ Time ćete omogućiti brz i točan servis.
- ▶ Ostavite uređaj zatvorenim dok ne dođe služba za kupce.
- ▶ Živežne namirnice će ostati duže hladne.
- ▶ izvucite utikač (pritom ne vucite za priključni kabel) ili isključite osigurač.

7 Smetnje

Vaš uređaj je konstruiran i proizveden tako da su osigurani funkcijska sigurnost i dug vijek trajanja. Ako pri korištenju dođe do smetnji, provjerite radi li se o smetnji zbog greške korisnika. U tom slučaju moramo Vam i tijekom jamstvenog razdoblja zaračunati troškovi popravka. Sljedeće smetnje možete ukloniti i sami:

Uređaj ne radi.

- Uređaj nije uključen.
- ▶ Uključite uređaj.
- Mrežni utikač ne ispravno utaknut u utičnicu.
- ▶ Provjerite mrežni utikač.
- Osigurač utičnice nije ispravan.
- ▶ Provjerite osigurač.

Kompresor dugo radi.

- Kompresor se uključuje pri maloj potrebi za hlađenjem, na najmanji broj okretaja. Iako se time povećava broj okretaja, šteti se energija.
- ▶ To je uobičajeno kod štedljivih modela.

Jedna LED straga dolje na uređaju (kod kompresora) redovito trepti svakih 15 sekundi*.

- Pretvarač je opremljen kontrolnom lampicom za dijagnozu kvara.
- ▶ Treptanje je normalno.

Zvukovi su preglasni.

- Kompresori s regulacijom brzine vrtnje* mogu zbog različitih stupnjeva brzine vrtnje uzrokovati razne zvukove pri radu.
- ▶ Taj zvuk je normalan.

Klokotanje i žuborenje

- Te zvukove stvara rashladno sredstvo koje teče u rashladnom krugu.
- ▶ Taj zvuk je normalan.

Tiho klikanje

- Do njega dolazi uvijek kada se agregat rashladnog sustava (motor) automatski uključuje ili isključuje.
- ▶ Taj zvuk je normalan.

Brujanje. Neko vrijeme je glasnije dok se uključuje agregat (motor).

- Pri svježe stavljenim namirnicama ili duže otvorenim vratima, snaga hlađenja se automatski povećava.
- ▶ Taj zvuk je normalan.
- Temperatura okoline je previsoka.
- ▶ Rješavanje problema: (pogledajte 1.2)

Vibracijski zvukovi

- Uređaj nije čvrsto postavljen na pod. Agregat za hlađenje može prenijeti vibracije na namještaj i predmete koji se nalaze u blizini hladnjaka.
- ▶ Poravnajte uređaj namjestivim nogama.
- ▶ Boce i posude stavite dalje jedne od drugih.

Vanjske površine uređaja su tople*.

- Toplina rashladnog sredstva će se potrošiti za uklanjanje kondenzata.
- ▶ To je normalno.

Temperatura nije dovoljno niska.

- Vrata uređaja nisu dobro zatvorena.
- ▶ Zatvorite vrata uređaja.
- Prozračivanje i odzračivanje nije dovoljno.
- ▶ Oslobodite ventilacijske rešetke.
- Temperatura okoline je previsoka.
- ▶ Rješavanje problema: (pogledajte 1.2) .
- Uređaj je otvaran prečesto ili predugo.
- ▶ Pričekajte hoće li se potrebna temperatura ponovno sama namjestiti. Ako ne, obratite se servisnoj službi (pogledajte Održavanje).
- Uređaj je preblizu izvoru topline (štednjak, grijanje itd.).
- ▶ Promijenite lokaciju uređaja ili izvora topline.

Unutarnje osvjetljenje ne gori.

- Uređaj nije uključen.
- ▶ Uključite uređaj.
- Žaruljica je pokvarena.
- ▶ Zamijenite žaruljicu (pogledajte Održavanje).
- ▶ Ako je žaruljica neispravna, Cool-Plus funkcija se ne može aktivirati. Da biste jamčili tu funkciju, neispravnu žaruljicu treba zamijeniti što je brže moguće.

Dok je CoolPlus funkcija uključena, unutarnja rasvjeta gori s pola snaga.*

- To je potrebno zbog funkcija.
- ▶ To je normalno.

8 Stavljanje van pogona

8.1 Isključite uređaj

- ▶ Regulator temperature *Fig. 3 (1)* okrenite na 0.

8.2 Isključivanje uređaja

- ▶ Ispraznite uređaj.
- ▶ Izvucite mrežni utikač.
- ▶ Očistite uređaj (pogledajte 6.2) .



- ▶ Ostavite vrata otvorena, kako ne bi nastao smrad.

9 Zbrinjavanje uređaja

Uređaj još sadrži vrijedne materijale i treba ga zbrinuti odvojeno od ostalog otpada u naselju. Zbrinjavanje rashodovanih uređaja mora se izvršiti stručno i propisno u skladu s važećim lokalnim odredbama i propisima.



Nemojte oštetiti rashodovani uređaj pri transportu na rashladnom krugu, kako rashladno sredstvo koje se nalazi u njemu (podaci se nalaze na tipskoj pločici) i ulje ne bi nekontrolirano iscurili.

- ▶ Onesposobite uređaj.
- ▶ Izvucite mrežni utikač.
- ▶ Odvojite priključni kabel.

Gemma B&D d.o.o.

Uvoznik i distributer za RH 10000 Zagreb,
Prisavlje 2 **Veleprodaja:**
tel.: 00385 1 6196 446, 6195 604 fax: 00385 1
6195 581
e-mail: veleprodaja@gemma.hr **Centralni
servis:**
tel/fax: 00385 1 6195 582
e-mail: servis@gemma.hr www.gemma.hr

Gemma BH d.o.o.

Uvoznik i distributer za BiH 71000
Sarajevo, Džemala Bijedića 25c,
Veleprodaja:
tel./fax: 00387 33 407 935,
00387 33 407 936 e-mail:
info@gemma.ba www.gemma.ba

**Gemma B&D d.s.d.
Podgorica**

Uvoznik i distributer za CG 81000 Podgorica,
Serdara Jola Piletića bb (PC Palada) **Veleprodaja:**
tel.: 00382 20 672 961
e-mail: veleprodaja@gemmabd.me
www.gemmabd.me

Radi stalnog poboljšavanja proizvoda može doći do promjene tehničkih podataka bez prethodne obavijesti.

Ove upute napravljene su s mnogo truda i s najvećom pažnjom, no pogreške u procesu izrade i/ili prijevoda uputa uvijek su moguće. Stoga proizvođač i prodavatelj ne preuzimaju odgovornost za eventualne netočne navode, pogreške u prijevodu ili tiskarske pogreške u ovim uputama.