

Midea

Ugradbena pećnica

Upute za uporabu

MODEL :7NM20M1B



SAČUVAJTE OVE UPUTE

Pažljivo pročitajte ovaj priručnik prije uporabe pećnice te ga zadržite za buduću uporabu.
Budete li se pridržavali uputa, vaša će vas pećnica dobro služiti niz godina.

SADRŽAJ

2 SIGURNOSNE INFORMACIJE

2 Namjena uređaja

3 Upozorenje

6 Uzroci oštećenja

8 POSTAVLJANJE

9 UPOZNAJTE SVOJ UREĐAJ

9 Upravljačka ploča

10 Načini rada

12 Dodatni pribor

15 SUSTAV ZAŠTITE OD VRUĆEG ZRAKA

16 UPORABA UREĐAJA

16 Prva uporaba uređaja

16 Odabir načina rada

19 ENERGETSKI UČINKOVITA UPORABA

19 OKOLIŠ

20 ZDRAVLJE

20 ODRŽAVANJE UREĐAJA

Sredstva za čišćenje

Vrata uređaja

26 U SLUČAJU PROBLEMA

29 KORISNIČKA PODRŠKA

30 SAVJETI I TRIKOVİ

32 UOBIČAJENI RECEPTI

32 Kolači

33 Kruh

33 Meso

34 HRANA TESTIRANA U SKLADU SA STANDARDOM EN 60350-1

35 ENERGETSKA UČINKOVITOST U SKLADU SA STANDARDOM EN 60350-1

35 LIST S TEHNIČKIM PODACIMA (EU 65/2014 & EU 66/2014)

SIGURNOSNE INFORMACIJE

Namjena uređaja

Zahvaljujemo vam na kupnji ugradbene pećnice Midea. Prije uklanjanja ambalaže pažljivo pročitajte ove upute. Tako ćete znati rukovati svojim uređajem na siguran i pravilan način.

Toplo preporučujemo da sačuvate upute za uporabu i ugradnju za slučaj da vam zatrebaju u budućnosti, ili da ih možete proslijediti idućem vlasniku uređaja.

Ovaj uređaj namijenjen je isključivo za postavljanje u kuhinji. Pridržavajte se uputa za postavljanje i ugradnju.

Nakon uklanjanja ambalaže provjerite ima li kakvih oštećenja na uređaju. Ako uočite bilo kakva oštećenja, nemojte spajati uređaj. Uređaje bez utikača smiju spajati isključivo ovlašteni stručnjaci. Jamstvo ne pokriva štetu nastalu uslijed nepravilnog priključivanja. Koristite ga isključivo u zatvorenom prostoru. Smije se koristiti samo za pripremu hrane i pića. Tijekom uporabe uređaj mora biti pod stalnim nadzorom. Ovaj uređaj mogu koristiti djeca od 8 godina i starija, kao i osobe s ograničenim fizičkim, senzornim ili mentalnim mogućnostima ili s nedostatkom iskustva i znanja, samo ukoliko su pod nadzorom osobe odgovorne za njihovu sigurnost ili su dobile upute o sigurnoj uporabi uređaja i razumiju povezane opasnosti. Nemojte dozvoliti djeci da se igraju s uređajem, na uređaju niti u njegovoj blizini. Čišćenje ili održavanje uređaja smiju provoditi djeca starija od 8 godina, ali isključivo ako su pod nadzorom.

Djecu mlađu od 8 godina držite na sigurnoj udaljenosti od uređaja i kabela napajanja.

Pripazite da dodatni pribor uvijek u pećnicu stavljate na pravilan način.

UPOZORENJE

Opasnost od strujnog udara!

1. Neodgovarajući popravci mogu biti opasni. Sve popravke, kao i zamjenu oštećenih kabela napajanja smije obavljati samo obučeno i ovlašteno osoblje tehničke službe. Ako je uređaj neispravan, odspojite ga s napajanja ili isključite sklopku u razvodnoj kutiji. Obratite se servisu.
2. U dodiru s vrućim površinama uređaja može doći do otapanja izolacije kabela električnih uređaja. Pripazite da kabele električnih uređaja nikad ne dođu u kontakt s vrućim dijelovima ovog uređaja.
3. Uređaj nemojte čistiti parnim ili visokotlačnim čistačem, jer time možete uzrokovati strujni udar.
4. Neispravan uređaj može izazvati strujni udar. Nikad ne uključujte neispravan uređaj. Odspojite ga s napajanja ili isključite sklopku u razvodnoj kutiji. Obratite se servisu.

Opasnost od opekлина!

1. Uređaj se tijekom uporabe jako zagrije. Nikad ne dotičite unutarne površine uređaja ili grijače.
2. Uvijek ostavite uređaj da se ohladi.
3. Držite djecu na sigurnoj udaljenosti.
4. Pribor i posuđe se jako zagrijavaju. Kod vađenja pribora ili posuda iz pećnice, uvijek koristite kuhinjske rukavice.
5. U unutrašnjosti pećnice može doći do zapaljenja alkoholnih isparavanja. Nikad ne pripremajte namirnice koje sadrže

veliku količinu pića s visokim sadržajem alkohola. Upotrijebite samo male količine pića s visokim sadržajem alkohola. Pažljivo otvarajte vrata uređaja.

Opasnost od ozljeda uslijed pare!

1. Dostupne površine pećnice mogu se jako zagrijati tijekom rada. Nikad ne dodirujte vruće dijelove. Držite djecu na sigurnoj udaljenosti.
2. Kad se otvore vrata pećnice, može izići vruća para. Ovisno o temperaturi, para ne mora biti vidljiva. Prilikom otvaranja pećnice nemojte stajati preblizu. Pažljivo otvarajte vrata uređaja. Držite djecu podalje.
3. Voda u unutrašnjosti pećnice može uzrokovati nastanak pare. Nikad ne ulijevajte vodu u vruću unutrašnjost.

Opasnost od ozljeda!

1. Ogrebano staklo na vratima uređaja može prouzročiti napuknuće. Za čišćenje staklenih vrata pećnice ne koristite strugače za staklo niti oštra ili abrazivna pomagala i sredstva za čišćenje.
2. Šarke na vratima uređaja pomiču se prilikom otvaranja ili zatvaranja vrata i može doći do priklještenja. Držite ruke dalje od šarki.

Opasnost od požara!

1. Zapaljivi predmeti u unutrašnjosti pećnice se mogu zapaliti. Nikad ne pohranjujte zapaljive predmete unutar pećnice. Nikad ne otvarajte vrata uređaja ako u unutrašnjosti ima dima. Isključite uređaj i odspojite ga s

- napajanja ili isključite sklopku u razvodnoj kutiji.
2. Otvaranjem vrata uređaja dolazi do povećanog dotoka zraka. Papir za pečenje može doći u kontakt s grijačima i zapaliti se. Ne stavljajte papir za pečenje slobodno na pribor tijekom zagrijavanja. Uvijek ga pritisnite namirnicom ili pritisnite uz posudu ili lim za pečenje. Papirom za pečenje prekrijte samo potrebne površine. Papir za pečenje ne smije prelaziti rubove posuda.

Potencijalne opasnosti vezane uz magnetizam!

U upravljačkoj ploči ili kontrolama koriste se trajni magneti. Oni mogu utjecati na elektroničke implantate, primjerice, srčane stimulatore ili inzulinske pumpe. Korisnici elektroničkih implantata trebaju se držati na najmanje 10 cm udaljenosti od upravljačke ploče.

Uzroci oštećenja

1. Dodatni pribor, folija, papir za pečenje ili posuđe za pečenje na dnu pećnice: ne stavljajte dodatni pribor na dno pećnice. Ne prekrivajte dno pećnice bilo kakvom folijom ili papirom za pečenje. Na dno pećnice ne stavljajte nikakve posude za pečenje ako je podešena temperatura iznad 50 °C. To može dovesti do akumulacije topline i prouzročiti oštećenje emajliranog sloja.
2. Aluminijska folija: aluminijska folija u unutrašnjosti pećnice ne smije doći u kontakt sa staklom na vratima. To može prouzročiti trajnu promjenu boje stakla na vratima.
3. Silikonsko posuđe: Ne koristite silikonske posude niti bilo kakve podloške, poklopce ili dodatni pribor koji sadrže silikon. To može dovesti do oštećenja senzora pećnice.
4. Voda u vrućoj unutrašnjosti pećnice: ne ulijevajte vodu u unutrašnjost pećnice dok je vruća. To će dovesti do nastanka pare, a promjena temperature može prouzročiti oštećenje emajliranog sloja.
5. Vlaga u unutrašnjosti: tijekom dužeg vremenskog perioda, vlaga u unutrašnjosti može uzrokovati koroziju. Ostavite uređaj da se osuši nakon uporabe. Vlažne namirnice nemojte ostavljati dugo u unutrašnjosti pećnice. Ne pohranjujte namirnice u unutrašnjost pećnice.
6. Hlađenje s otvorenim vratima uređaja: nakon rada na visokim temperaturama ostavite uređaj da se hladi sa zatvorenim vratima. Nemojte ničim zaglavljavati vrata. Čak i ako su vrata ostavljena samo malo otvorena, tijekom vremena može doći do oštećenja površina obližnjeg

namještaja. Uređaj ostavite da se suši s otvorenim vratima samo ako je prilikom rada pećnice nastalo puno vlage.

7. Sokovi voća: kad pripremate izrazito sočne voćne pite, nemojte prepuniti lim za pečenje. Voćni sokovi koji kapaju iz lima za pečenje ostavit će mrlje koje se ne mogu ukloniti. Ako je moguće, koristite dublji univerzalni lim za pečenje.
8. Izrazito zaprljana brtva: ako je brtva jako zaprljana, vrata uređaja neće se moći pravilno zatvoriti tijekom rada. Može doći do oštećenja površina obližnjih elemenata. Brtvu uvijek održavajte čistom.
9. Korištenje vrata uređaja kao sjedalice, police ili radne površine: ne sjedajte na vrata uređaja, nemojte ništa stavljati niti vješati na njih. Ne stavljajte posude ili pribor za kuhanje na vrata uređaja.
10. Umetanje dodatnog pribora: ovisno o modelu uređaja, dodatni pribor može ogrepsti plohu vrata prilikom zatvaranja vrata uređaja. Uvijek umetnite dodatni pribor do kraja u unutrašnjost.
11. Prenosjenje uređaja: ne podižite i ne nosite pećnicu držeći je za ručku vrata. Ručka ne može izdržati težinu uređaja i može se slomiti.
12. Ako za održavanje namirnica toplima koristite toplinu preostalu nakon isključenja pećnice, u unutrašnjosti može doći do stvaranja velike količine vlage. To može dovesti do stvaranja kondenzacije koja može prouzročiti koroziju i oštetiti vaš visokokvalitetni uređaj ili kuhinju. Spriječite kondenzaciju otvaranjem vrata pećnice ili upotrijebite način "Defrost" (odmrzavanje).

POSTAVLJANJE

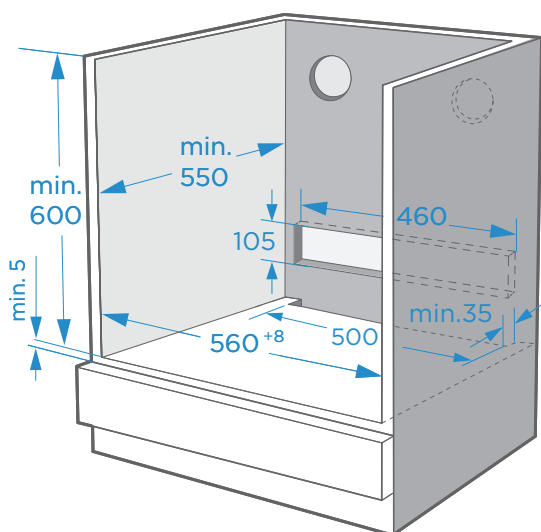
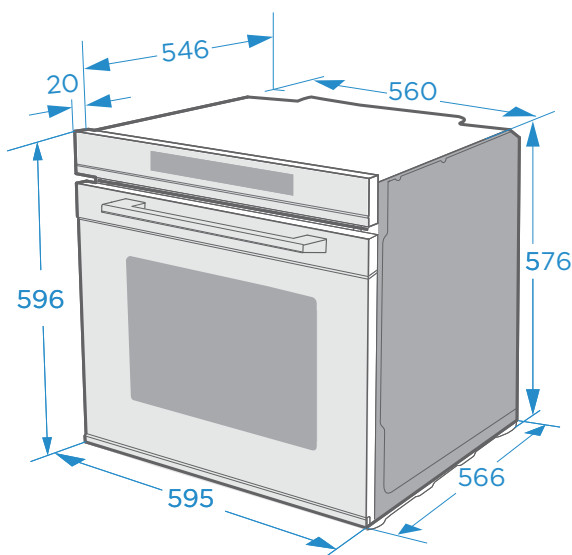
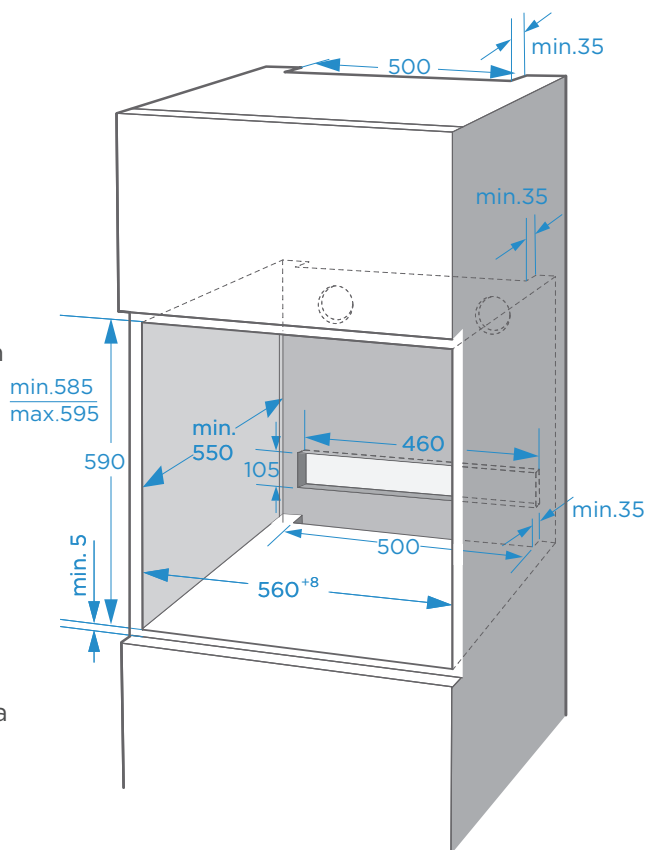
Kako biste ovaj uređaj koristili na siguran način, pobrinite se da je postavljen u skladu sa stručnim standardima poštujući upute za postavljanje. Jamstvo ne pokriva štetu nastalu uslijed nepravilnog postavljanja. Prilikom postavljanja nosite zaštitne rukavice kako se ne biste posjekli na oštre rubove.

Prije postavljanja provjerite ima li kakvih oštećenja na uređaju. Ako su bilo kakva oštećenja prisutna, nemojte spajati uređaj. Prije uključivanja uklonite sav ambalažni materijal i naljepnice s uređaja.

Dimenzije su navedene u mm.

Utikač kabela napajanja mora biti dostupan ili se mora ugraditi sklopka na fiksnom strujnom krugu koja omogućava potpuno odspajanje uređaja s napajanja u slučaju potrebe.

Upozorenje: Uređaj nemojte ugrađivati iza dekorativne ploče jer to može uzrokovati pregrijavanje.

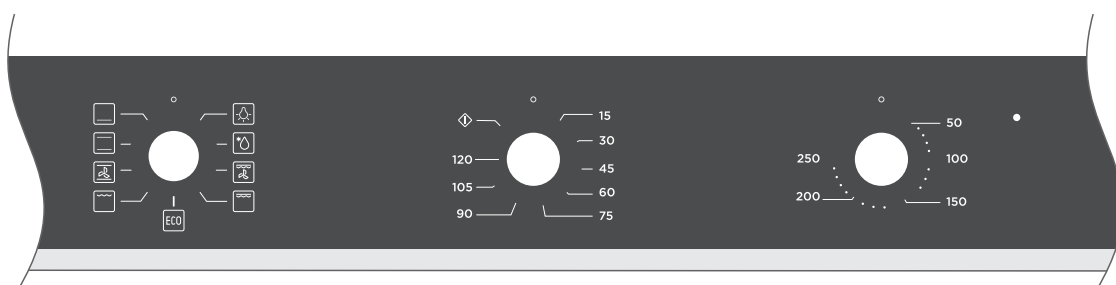


UPOZNAJTE SVOJ UREĐAJ

IDENTIFIKACIJA UREĐAJA

U ovom odjeljku ćemo vam pobliže opisati upravljačku ploču i dodatni pribor. Istovremeno ćete saznati više o različitim funkcijama vašeg uređaja. Napomena: Ovisno o modelu uređaja, pojedini detalji i boje se mogu razlikovati.

UPRAVLJAČKA PLOČA



Regulatori

Zakretanjem regulatora podešavaju se načini rada; uz svaki regulator nalaze se odgovarajuće ikone na staklenoj upravljačkoj ploči, kako biste mogli jednostavno upravljati svojim uređajem prstima.

Svjetlosni indikator

Indikator je svjetlo koje vas obavještava o tome rade li grijači unutar uređaja ili ne. Dok pećnica radi, indikator će se povremeno uključivati i isključivati.

Kontrole

Pojedinačne kontrole prilagođavaju se različitim funkcijama vašeg uređaja. Svoj uređaj možete jednostavno i izravno podešavati. Nema ograničenja u upravljanju tipkama i kontrolama pa pećnicom možete slobodno upravljati kako želite.









→"Uporaba uređaja" na str. 16


NAČINI RADA

Vaš uređaj ima različite načine rada koji vam olakšavaju uporabu. Kako bismo vam omogućili da pronađete odgovarajući način rada za vaše jelo, ovdje smo pojasnili razlike i raspone primjene.

Simboli za svaki pojedinačni način pomažu vam da ih zapamtite.

Načini rada

Način rada	Temperatura	Primjena
 Svjetlo	/	Za osvjtljenje unutrašnjosti bez uključivanja bilo kojeg grijaćeg elementa.
 Odmrzavanje	/	Za lagano odmrzavanje zamrznutih namirnica.
 Dvostruki gril + ventilator	50°C-250°C	Za pečenje peradi, ribe i većih komada mesa. Grijač i ventilator se uključuju i isključuju naizmjenice. Ventilator tjera vrući zrak da struji oko namirnica.
 Dvostruki gril	50°C-250°C	Za pečenje plosnatih komada namirnica, poput odrezaka, kobasica, tosta i sl. Zagrijava se cijelo područje ispod grijača.
 Mali gril	50°C-250°C	Za pečenje manje količine odrezaka ili kobasica. Zagrijava se središnje područje ispod grijača.
 Konvencionalno + ventilator	50°C-250°C	Za pečenje i prženje na jednoj ili više razina (ali ne više od 3). Ventilator ravnomjerno raspoređuje toplinu iz grijača po unutrašnjosti.
 Konvencionalno	50°C-250°C	Za klasično pečenje i prženje na jednoj razini. Posebno prikladno za kolače s vlažnim gornjim slojem.
 Donji grijač	50°C-250°C	Za pripremu pizze i jela kojima je potrebno puno topline odozdo. Radi donji grijač i ventilator koji ravnomjerno raspoređuje toplinu u unutrašnjosti.

	ECO	50°C-250°C	Za uštedu energije prilikom kuhanja.
---	-----	------------	--------------------------------------

Napomene

1. Za odmrzavanje velikih komada namirnica možete ukloniti bočne rešetke i staviti posudu na dno pećnice.
2. Za zagrijavanje suđa korisno je ukloniti bočne rešetke i upotrijebiti načine rada "Gril s toplim zrakom" i "Grijač s ventilatorom" uz temperaturu podešenu na 50 °C. Ako suđe zauzima više od pola dna pećnice, treba upotrijebiti "Gril s toplim zrakom".
3. Radi optimalne ujednačenosti distribucije topline u unutrašnjosti prilikom korištenja funkcije "Grijač s ventilatorom", ventilator će se uključivati u određenim trenucima pripreme kako bi se zajamčila najbolja moguća izvedba.

Oprez

1. Ako otvorite vrata uređaja dok je u tijeku postupak pripreme hrane, taj postupak se neće zaustaviti. Budite posebno pažljivi zbog opasnosti od opekline.
2. Nemojte prekrivati otvore za ventilaciju. U suprotnom, uređaj se može pregrijati. Kako bi se uređaj brže ohladio nakon postupka pripreme hrane, rashladni ventilator može nastaviti s radom još neko vrijeme nakon dovršetka postupka.

Svjetlo

Svjetlo se uključuje kad uključite pećnicu u bilo kojem načinu rada i ostaje uključeno do kraja postupka. Način rada "Svjetlo" možete koristiti tijekom različitih postupaka, primjerice, čišćenja, pripreme za kuhanje, pauze u radu pećnice kod otvaranja vrata.

Rashladni ventilator

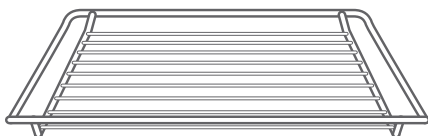
Rashladni ventilator uključuje se i isključuje po potrebi. Vrući zrak izlazi iznad vrata.

DODATNI PRIBOR

Uz vaš uređaj dolazi i raznovrstan dodatni pribor. Ovdje možete pronaći pregled dodatnog pribora, skupa s informacijama o njegovoj pravilnoj uporabi.

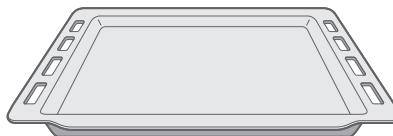
Isporučeni dodatni pribor

Vaš uređaj opremljen je sljedećim priborom:



Žičana rešetka

Za uporabu s posudama za pečenje, kalupima za kolače i suđem prikladnim za pećnicu.
Za pečenke i pečenu hranu.



Lim za pečenje

Za pečenje hrane na limu i manjih peciva.

Za pripremu tekućih namirnica ili namirnica koje imaju puno sokova upotrijebite lim za pečenje.

Upotrebljavajte samo originalni dodatni pribor. On je posebno prilagođen za vaš uređaj. Dodatni pribor možete kupiti preko ovlaštenog servisa, specijaliziranih prodavatelja ili interneta.

Napomena

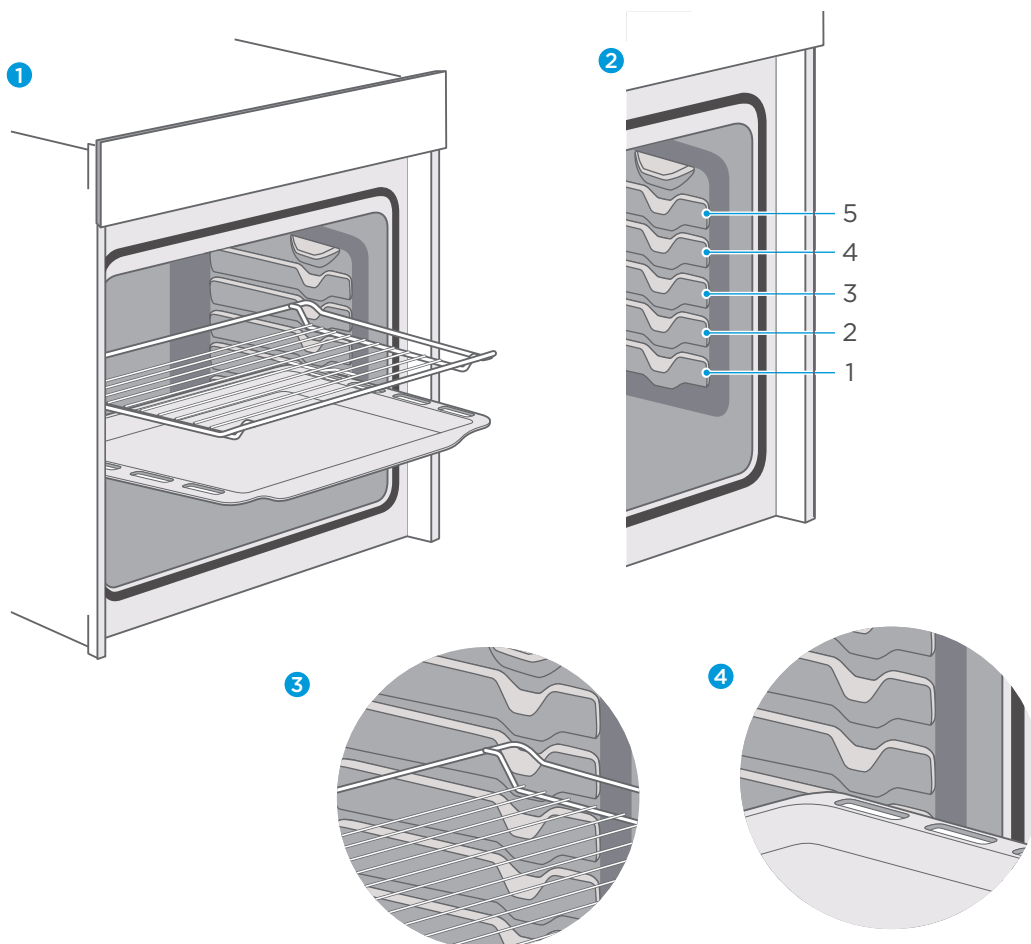
Pribor se može deformirati kada se zagrije. To ne utječe na njegovu funkciju. Nakon hlađenja, ponovno će se vratiti u izvorni oblik.

Umetanje dodatnog pribora

Unutrašnjost pećnice ima pet položaja police. Položaji police broje se odozdo prema gore. Pribor se može izvući otprilike dopola bez izvrtanja.

Napomene

1. Pripazite da dodatni pribor uvijek stavljate na pravilan način u unutrašnjost pećnice.
2. Uvijek umetnite dodatni pribor do kraja u unutrašnjost, tako da ne dodiruje vrata pećnice.



Funkcija blokade

Pribor se može izvući otprilike dopola prije nego se blokira. Funkcija blokade sprečava prevrtanje pribora uslijed težine hrane i samog pribora prilikom izvlačenja. Kako bi zaštita od prevrtanja funkcionirala, dodatni pribor mora biti umetnut na pravilan način. Pri umetanju žičane rešetke pripazite da bude okrenuta u pravilnom smjeru, kao što je prikazano na slici **1 3**.

Pri umetanju lima za pečenje pripazite da bude okrenut u pravilnom smjeru, kao što je prikazano na slici **1 4**.

Dodatna oprema

Dodatnu opremu možete kupiti preko ovlaštenog servisa, specijaliziranih prodavatelja ili interneta. Pogledajte prodajnu brošuru za više detalja.

Prilikom kupnje uvijek navedite točan broj narudžbe dodatne opreme.

Napomena

Sva dodatna oprema nije prikladna za svaki model uređaja. Prilikom kupnje uvijek navedite točan identifikacijski broj svog uređaja. → "Služba za korisnike" na str. 29.

Dodatna oprema	Broj narudžbe
Žičana rešetka Za uporabu s posudama za pečenje, kalupima za kolače i suđem prikladnim za pećnicu. Za pečenke i pečenu hranu.	7NM20M1-17030
Lim za pečenje Za pečenje hrane na limu i manjih peciva.	7NM20M1-17012
Univerzalni lim Za pečenje vlažnih kolača, peciva, smrznute hrane i velikih pečenki.	7NM20M1-17011

SUSTAV ZAŠTITE OD VRUĆEG ZRAKA

Napredna tehnologija preusmjeravanja protoka zraka.

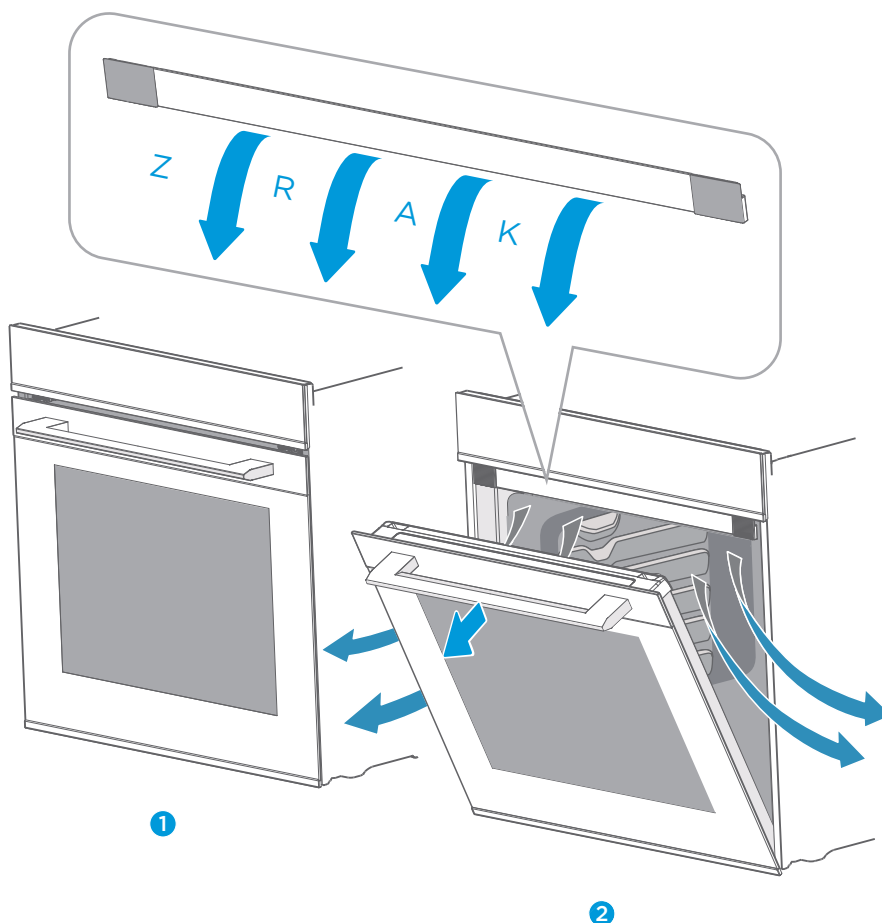
Ako je vaš uređaj opremljen sustavom zaštite od vrućeg zraka (ovisno o modelu), obratite pažnju na sljedeće:

Aktivni sustav zaštite koji vas štiti od naglog oslobađanja topline: od vrata koja su hladna na dodir kako ne bi došlo do slučajnih opekлина, do zastora od hladnog zraka koji sprečava da vam lice zapuhne vrući zrak iz unutrašnjosti.

Sustav zaštite od vrućeg zraka aktivira se automatski svaki put kad otvorite vrata pećnice. On preusmjerava hladni zrak i tako tvori nevidljivi zastor na prednjem dijelu unutrašnjosti koji blokira prodor vrućeg zraka na vaše lice. Za sigurno i ugodnije kuhanje.

Kad pećnica radi, vrata su zatvorena i sustav zaštite od vrućeg zraka je u "restriktivnom" stanju, kao na slici **1**.

Nakon kuhanja, kada se vrata otvore, sustav za zaštitu od vrućeg zraka se automatski otvara i mijenja smjer protoka zraka na otvore za ispuhivanje kako bi vrući zrak puhao prema dolje, kao na slici **2**.




UPRAVLJANJE UREĐAJEM

Prva uporaba uređaja

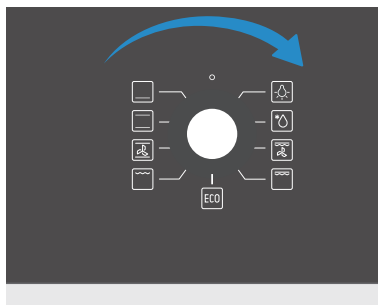
Prije uporabe uređaja za pripremu hrane, morate očistiti unutrašnjost i dodatni pribor.

1. Uklonite sve naljepnice, folije za zaštitu površina i dijelove za zaštitu prilikom transporta.
2. Iz unutrašnjosti izvadite bočne rešetke i sav dodatni pribor.
3. Krpom za suđe ili mekom četkom navlaženom vodom sa sapunicom temeljito očistite dodatni pribor i bočne rešetke.
4. Provjerite da u unutrašnjosti pećnice nema zaostalih dijelova ambalaže, poput peleta od stiropora ili drvenih dijelova, jer predstavljaju rizik od požara.
5. Glatke površine unutrašnjosti obrišite mekom, vlažnom krpom.
6. Kako biste uklonili miris novog uređaja, zagrijte praznu pećnicu sa zatvorenim vratima.
7. Prilikom prvog zagrijavanja uređaja držite kuhinju dobro prozračenom. Djecu i kućne ljubimce držite izvan kuhinje tijekom ovog postupka. Zatvorite vrata susjednih prostorija.
8. Podesite postavke kako je navedeno. Postupak podešavanja načina rada i temperature objašnjen je u idućem odjeljku.

Postavke	
Način rada	
Temperatura	250°C
Vrijeme	1h

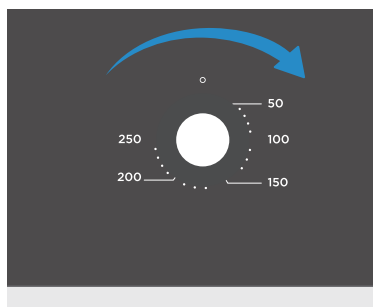
Nakon što se uređaj ohladio:

1. Krpom za suđe navlaženom vodom sa sapunicom obrišite glatke površine i vrata pećnice.
2. Obrišite sve površine na suho.
3. Postavite bočne rešetke.



Odabir načina rada

Standardno podešenje je u isključenom položaju. Ako želite odabrati način rada, koristite lijevi funkcijski regulator. Na regulatoru je pokazivač; zakrenite regulator tako da pokazivač pokazuje na način rada koji želite odabrati.



Podešavanje temperature

Ako želite podesiti temperaturu pečenja, postupak je sličan onome za odabir načina rada. To možete učiniti pomoću desnog regulatora temperature. Na regulatoru je pokazivač; zakrenite regulator tako da pokazivač pokazuje na temperaturu koju želite odabrati.

Uključivanje

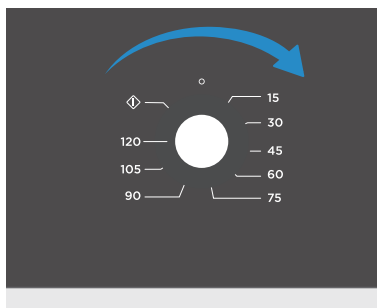
Nakon odabira načina rada i podešavanja temperature spremni ste za uključenje uređaja. To možete učiniti pomoću regulatora za vrijeme. Na regulatoru je pokazivač; zakrenite regulator tako da pokazivač pokazuje na vrijeme pečenja koje želite odabrati. Maksimalno vrijeme pečenja je 2 sata.

Napomena

Kod ovog uređaja postupak pečenja započinje čim dovršite podešavanje vremena pečenja.

Uređaj započinje s radom čim zakrenete regulator vremena s početnog položaja.

Zakrenete li regulator vremena u smjeru suprotnom od smjera kazaljki na satu, regulator dolazi u položaj TRAJNO UKLJUČENO, što znači da pećnica radi kontinuirano, bez kontrole timera. Ovu funkciju koristite samo kad je uređaj pod nadzorom odgovorne osobe koja je dobro upoznata s uporabom uređaja i razumije povezane opasnosti. Nakon što uređaj započne s radom, regulator će se pomalo i kontinuirano pomicati u smjeru suprotnom od smjera kazaljki na satu (osim kad je u položaju TRAJNO UKLJUČENO). Kad se pečenje dovrši, pokazivač na regulatoru ponovno će biti u početnom položaju i začet ćete zvučni signal obavještenja.



Indikator

Kad uređaj započne s pripremom hrane ili pića, indikator se uključuje kako bi vas obavijestio o radu. Tijekom pripreme, indikator će se povremeno uključivati i isključivati. To ovisi o tome rade li ili ne rade grijači u tom trenutku.

Izmjene

Dok uređaj radi, regulatori na upravljačkoj ploči se mogu ponovno zakrenuti kako biste mogli unijeti potrebne izmjene podešenja.

Ako funkcijski regulator zakrenete s trenutno podešenog načina rada na neki drugi način, to znači da će se u toku pečenja promijeniti način rada. Ako zakrenete regulator na položaj funkcija SVJETLO ili ODMRZAVANJE, grijači će se isključiti. Ako regulator zakrenete u početni položaj uređaj će se isključiti, ali timer će nastaviti s radom.

Ako regulator temperature zakrenete s trenutnog podešenja na neko drugo, u toku pečenja promijenit će se temperatura pečenja. Ako regulator zakrenete u početni položaj, grijači će se isključiti. Svjetlo i timer će i dalje biti uključeni, a rad ventilatora ovisi o temperaturi i stanju u unutrašnjosti pećnice.

Ako tijekom postupka pripreme regulator vremena zakrenete s trenutnog podešenja na neko drugo, promijenit će se preostalo vrijeme pečenja. Ako regulator zakrenete u početni položaj, uređaj se isključuje. Također se isključuje i indikator kako bi vas obavijestio o prestanku rada.

Oprez!

Nakon uključanja se uređaj jako zagrije, posebice u unutrašnjosti. Nikad ne dotičite unutarnje površine uređaja ili grijače. Za vađenje pribora ili posuda iz pećnice uvijek koristite kuhinjske rukavice i ostavite uređaj da se ohladi. Istovremeno, držite djecu na sigurnoj udaljenosti kako ne bi došlo do opekline.

Napomene

Promjena načina rada / temperature / vremena odgode kuhanja može negativno utjecati na rezultate kuhanja. Preporučujemo da ne unosite izmjene ako niste iskusni u kuhanju.

ENERGETSKI UČINKOVITA UPORABA

1. Tijekom kuhanja i pečenja izvadite sav dodatni pribor koji nije potreban.
2. Ne otvarajte vrata pećnice tijekom kuhanja i pečenja.
3. Ako otvarate vrata pećnice tijekom kuhanja i pečenja, prebacite način na "Svjetlo" (bez promjene podešenja temperature).
4. Kod načina bez ventilatora, smanjite podešenu temperaturu na 50 °C 5 ili 10 minuta prije isteka vremena pečenja. Na taj način koristite preostalu toplinu u unutrašnjosti pećnice za dovršetak postupka.
5. Kad god je moguće, koristite način "Grijač s ventilatorom". Tako možete smanjiti temperaturu za 20 do 30 °C.
6. S načinom "Grijač s ventilatorom" možete peći na više razina istovremeno.
7. Ako nije moguće peći ili kuhati različita jela istovremeno, zagrijte ih jedno za drugim i iskoristite već zagrijanu pećnicu.
8. Ne zagrijavajte praznu pećnicu ako to nije neophodno.
Ako je to potrebno, stavite hranu u pećnicu odmah kad se dosegne podešena temperatura i ugasi svjetlosni indikator.
9. Dno pećnice ne pokrivajte reflektivnom folijom, poput aluminijske folije.
10. Koristite timer i temperaturnu sondu kad god je moguće.
11. Koristite tamne, matirane i lagane posude i kalupe za pečenje. Nemojte koristiti teški dodatni pribor sjajnih površina, poput nehrđajućeg čelika ili aluminijske.

OKOLIŠ

Ambalažni materijal je načinjen za zaštitu vašeg novog uređaja od oštećenja prilikom transporta. Korišteni materijali su pažljivo odabrani i mogu se reciklirati. Recikliranjem se smanjuje korištenje prirodnih resursa i stvaranje otpada. Električni i elektronički uređaji često sadrže vrijedne materijale. Ne odlažite ih zajedno s kućnim otpadom.



ZDRAVLJE

Akrlamid se uglavnom pojavljuje pri dugotrajnom pečenju i kuhanju škrobnatih namirnica (npr. krumpir, pomfrit, kruh) pri jako visokim temperaturama.

Savjeti

1. Neka vrijeme kuhanja bude kraće.
2. Pecite namirnice dok ne postignu zlatno žutu boju površine, nemojte ih prepeći do tamno smeđe boje.
3. Veće količine namirnica stvaraju manje akrilamida.
4. Kad god je moguće, koristite način "Grijač s ventilatorom".
5. Pomfrit: Stavite više od 450 g na lim za pečenje, ravnomjerno ih raširite i povremeno okrenite. Za postizanje najboljih rezultata kuhanja upotrijebite informacije na proizvodu (ako su dostupne).

ODRŽAVANJE UREĐAJA

Sredstva za čišćenje

Uz pravilno održavanje i čišćenje vaš će uređaj zadržati svoj izgled i raditi ispravno dugo vremena. Ovdje ćemo vam objasniti kako pravilno održavati i čistiti vaš uređaj.

Kako biste bili sigurni da upotrebom pogrešnog sredstva za čišćenje nećete oštetiti različite površine, pridržavajte se informacija u tablici. Ovisno o modelu, sve navedene površine možda neće biti prisutne na/u vašem uređaju.

Oprez!

Opasnost od oštećenja površine

Ne koristite:

1. Gruba i abrazivna sredstva za čišćenje.
2. Sredstva za čišćenje s visokim udjelom alkohola.
3. Tvrde jastučice za ribanje ili grube spužve za čišćenje.
4. Visokotlačne čistače ili parne čistače.
5. Posebna sredstva za čišćenje uređaja dok je vruć.

Nove spužvice i krpe temeljito operite prije uporabe.

Savjet

Preporučujemo da sredstva za čišćenje i održavanje nabavite preko ovlaštenog servisa.

Pridržavajte se uputa proizvođača.

Dijelovi i površine uređaja**Čišćenje**

Vanjska površina uređaja, prednja strana od nehrđajućeg čelika	Topla voda sa sapunicom: Obrišite krpom za čišćenje, a zatim prebrišite suhom, mekom krpom. Odmah uklonite mrlje od kamenca, masnoće, škroba i albumina (primjerice, bjelanjak). Ispod takvih mrlja može doći do korozije. Posebna sredstva za čišćenje nehrđajućeg čelika za vruće površine dostupna su u našim ovlaštenim servisima i kod specijaliziranih prodavatelja. Mekom krpom nanosite tanak sloj sredstva za čišćenje.
Plastika	Topla voda sa sapunicom: Obrišite krpom za čišćenje, a zatim prebrišite suhom, mekom krpom. Nemojte koristiti sredstva za čišćenje stakla niti strugače za staklo.
Obojene površine	Topla voda sa sapunicom: Obrišite krpom za čišćenje, a zatim prebrišite suhom, mekom krpom.
Upravljačka ploča	Topla voda sa sapunicom: Obrišite krpom za čišćenje, a zatim prebrišite suhom, mekom krpom. Nemojte koristiti sredstva za čišćenje stakla niti strugače za staklo.
Ploče vrata	Topla voda sa sapunicom: Obrišite krpom za čišćenje, a zatim prebrišite suhom, mekom krpom. Nemojte koristiti strugače za staklo niti jastučice za ribanje nehrđajućeg čelika.
Ručka vrata	Topla voda sa sapunicom: Obrišite krpom za čišćenje, a zatim prebrišite suhom, mekom krpom. Ako sredstvo za uklanjanje kamenca dođe u doticaj s ručkom vrata, odmah ga obrišite. U suprotnom, mrlje neće biti moguće ukloniti.
Emajlirane površine i površine koje se same čiste	Pridržavajte se uputa za površine dijela za kuhanje u nastavku tablice.
Stakleni pokrov unutarnjeg svjetla	Topla voda sa sapunicom: Obrišite krpom za čišćenje, a zatim prebrišite suhom, mekom krpom. Ako je područje za kuhanje jako zaprljano, upotrijebite sredstvo za čišćenje pećnice.
Brtva vrata Ne uklanjajte	Topla voda sa sapunicom: Očistite vlažnom krpom. Nemojte ribati.
Pokrov vrata od nehrđajućeg čelika	Sredstvo za čišćenje nehrđajućeg čelika: Pridržavajte se uputa proizvođača. Nemojte koristiti proizvode za njegu nehrđajućeg čelika. Uklonite pokrov vrata kako biste ga očistili.

Dijelovi i površine uređaja	Čišćenje
Dodatni pribor	Topla voda sa sapunicom: Namočite i očistite krpom ili četkom. Ako ima zakorjelih ostataka nečistoće, upotrijebite jastučiće za ribanje nehrđajućeg čelika.
Vodilice	Topla voda sa sapunicom: Namočite i očistite krpom ili četkom.
Izvlačni sustav	Topla voda sa sapunicom: Očistite krpom ili četkom. Nemojte uklanjati mazivo s vodilica dok su izvučene. Najbolje ih je čistiti dok su ugrane unutra. Nemojte ih prati u perilici posuđa.
Termometar za meso	Topla voda sa sapunicom: Očistite krpom ili četkom. Nemojte prati u perilici posuđa.

Napomene

1. Manje razlike u boji na prednjoj strani uređaja javljaju se zbog uporabe različitih materijala, poput stakla, plastike i metala.
2. Sjene na staklenoj površini vrata, koje izgledaju poput pruga, nastaju refleksijom zbog unutarnjeg svjetla.
3. Emajl se radi na vrlo visokim temperaturama. Zbog toga može doći do manjih razlika u boji. To je uobičajeno i ne utječe na njegovu funkcionalnost. Rubovi tankih limova ne mogu se u potpunosti emajlirati. Zbog toga ti rubovi mogu biti grubi. To ne utječe na zaštitu od korozije.
4. Uređaj uvijek održavajte čistim i odmah uklonite nečistoće kako ne bi došlo do nakupljanja tvrdokornih naslaga.

Savjeti

1. Očistite unutrašnjost nakon svake uporabe. Tako se eventualne nečistoće neće zapeći.
2. Uvijek odmah uklonite mrlje od kamenca, masnoće, škroba i albumina (primerice, bjelanjak).
3. Odmah uklonite mrlje namirnica koje sadrže šećer, ako je moguće dok je mrlja još topla.
4. Koristite prikladno posuđe za pečenje u pećnici.

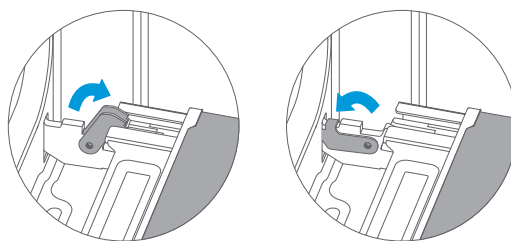
VRATA UREĐAJA

Uz pravilno održavanje i čišćenje vaš će uređaj zadržati svoj izgled i raditi ispravno dugo vremena. Ovdje ćemo vam objasniti kako skinuti i očistiti vrata uređaja.

Vrata pećnice mogu se odvojiti u svrhu čišćenja i uklanjanja pokrova vrata. Svaka šarka vrata uređaja ima zapornu polugicu.

Kad su zaporne polugice zatvorene, vrata uređaja su pričvršćena na mjestu i ne mogu se odvojiti.

Kad su zaporne polugice otvorene radi skidanja vrata, šarke su blokirane i ne mogu se zatvoriti.

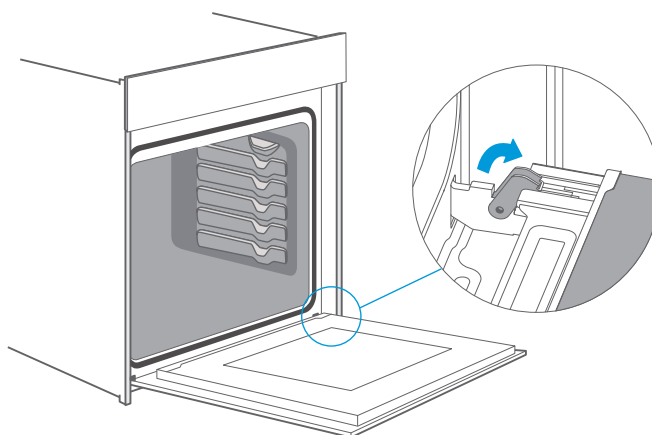


Upozorenje – Opasnost od ozljeda!

1. Ako šarke nisu blokirane, mogu se snažno i naglo zatvoriti. Pripazite da zaporne polugice uvijek budu posve zatvorene, ili, ako skidate vrata, posve otvorene.
2. Šarke na vratima uređaja pomiču se prilikom otvaranja ili zatvaranja vrata i može doći do priklještenja. Držite ruke dalje od šarki.

Skidanje vrata uređaja

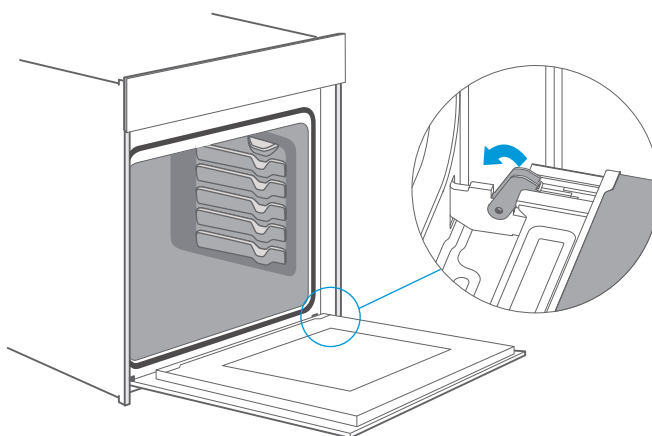
1. Otvorite vrata uređaja do kraja.
2. Preklopite i otvorite zaporne polugice na lijevoj i desnoj strani.
3. Zatvorite vrata uređaja do kud idu, do blokade.
4. Objema rukama uhvatite vrata s lijeve i desne strane i povucite ih prema gore.



Postavljanje vrata uređaja

Vrata postavite obrnutim postupkom skidanja.

1. Prilikom postavljanja vrata pripazite da su obje šarke pravilno postavljene na otvore za ugradnju na prednjoj strani unutrašnjosti pećnice. Pripazite da šarke umetnete u pravilan položaj. Trebali biste ih moći lagano umetnuti, bez otpora. Ako osjećate otpor, provjerite jesu li šarke pravilno umetnute u otvore.
2. Otvorite vrata uređaja do kraja. Prilikom otvaranja vrata još jednom provjerite jesu li šarke pravilno umetnute u otvore. Ako ih pogrešno postavite, nećete moći otvoriti vrata uređaja do kraja. Ponovno zatvorite obje zaporne polugice.
3. Zatvorite vrata. Istovremeno, toplo vam preporučujemo da još jednom provjerite jesu li vrata u ispravnom položaju i jesu li ventilacijski otvori posve nezapriječeni.

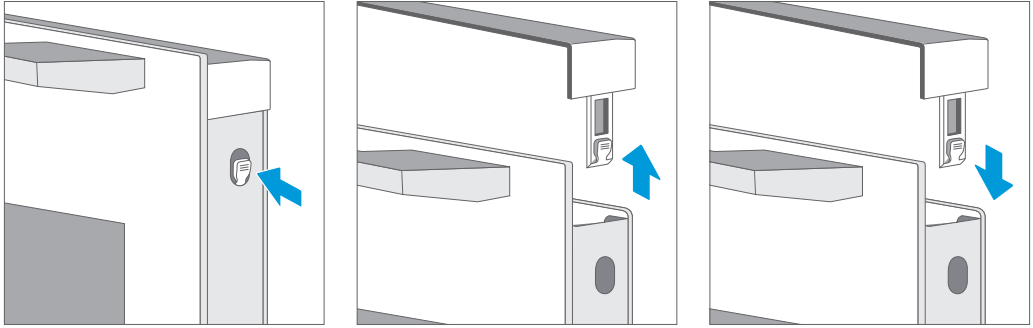


Uklanjanje pokrova vrata

Plastični umetak pokrova vrata može izgubiti boju. Za temeljito čišćenje, možete ukloniti pokrov.

Uklonite vrata uređaja na ranije opisani način.

1. Pritisnite s lijeve i desne strane pokrova.
2. Uklonite pokrov.
3. Nakon uklanjanja pokrova ostali dijelovi vrata uređaja mogu se lako izvaditi pa možete nastaviti s čišćenjem. Kad završite s čišćenjem vrata uređaja, vratite pokrov na mjesto i pritisnite ga dok zvučno ne usjedne na mjesto.
4. Postavite vrata uređaja i zatvorite ih.

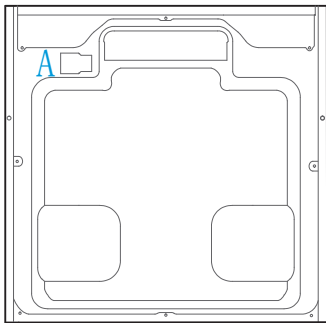


Promjena kabla napajanja

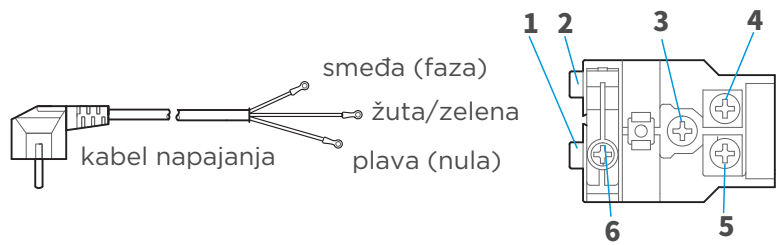
Oznaka A prikazuje položaj zatvorene priključne kutije na stražnjoj vanjskoj strani pećnice.

Koraci:

- odspojite napajanje pa malim plosnatim odvijačem otvorite dva zaponca 1 i 2.
- križnim odvijačem izvadite vijke 3, 4, 5 i 6.
- stavite novi kabel napajanja; žuto/zelenu žicu pričvrstite na 3, smeđu žicu na 4, a plavu žicu na 5.
- zategnite vijak 6, zatvorite pokrov priključne kutije i postupak zamjene je gotov.



stražnja vanjska
strana kućišta



priključna kutija

Opresz!

Pokrov se može ukloniti i dok su vrata postavljena na uređaj.

1. Uklanjanje pokrova vrata znači da se unutarnje staklo vrata uređaja oslobađa, što može dovesti do pomicanja stakla i prouzročiti ozljede.
2. Ako uklonite pokrov vrata i unutarnje staklo, ukupna težina vrata uređaja se smanjuje. Zbog toga se šarke mogu lakše pomicati pri zatvaranju vrata što može dovesti do priklještenja. Držite ruke dalje od šarki.

Zbog svega navedenog iznad, preporučujemo da ne skidate pokrov vrata ako vrata uređaja nisu skinuta. Jamstvo ne pokriva štetu nastalu uslijed nepravilnog postupanja.

U SLUČAJU PROBLEMA

Ako dođe do problema u radu uređaja, prije pozivanja ovlaštenog servisa provjerite jeste li pravilno postupali u skladu sa uputama, pogledajte tablicu s greškama i pokušajte sami otkloniti problem. Neke tehničke probleme uređaja možete lako sami ispraviti.

Ako vam jelo nije ispalo točno kako ste željeli, na kraju ovog priručnika možete pronaći mnoštvo savjeta i uputa za pripremu namirnica.

Problem	Mogući uzrok	Napomene/rješenje
Uređaj ne radi.	Neispravan osigurač.	Provjerite sklopku u razvodnoj kutiji.
	Prekid napajanja.	Provjerite radi li svjetlo u kuhinji ili drugi kuhinjski uređaji.
Regulatori su ispali s osovina na upravljačkoj ploči.	Regulatori su se slučajno odspojili.	Regulatore možete lako ukloniti. Jednostavno vratite regulatore na njihove osovine na upravljačkoj ploči i utisnite ih tako da usjednu i mogu se okretati na uobičajeni način.
Regulatori se ne mogu više lako okretati.	Nečistoće ispod regulatora.	Regulatore možete lako ukloniti. Za skidanje regulatora, jednostavno ih povucite s njihovih osovina. Ili pritisnite vanjski rub regulatora tako da se nakrenu i mogu lako skinuti. Pažljivo očistite regulatore krpom i vodom sa sapunicom. Prebrišite suhom krpom. Nemojte koristiti oštre ili abrazivna materijale. Nemojte namakati niti prati u perilici posuđa. Nemojte prečesto uklanjati regulatore, kako bi ostali čvrsti.

Ventilator ne radi cijelo vrijeme u načinu "Grijač s ventilatorom".	To je normalno. Ventilator radi samo kada je to potrebno radi najbolje moguće raspodjele topline i osiguravanja optimalnog funkcioniranja pećnice.
Po završetku postupka kuhanja čuje se buka i strujanje zraka u blizini upravljačke ploče.	Rashladni ventilator još uvijek radi kako ne bi došlo do stvaranja vlage u unutrašnjosti pećnice i kako bi ohladio uređaj. Rashladni ventilator će se isključiti automatski.
Hrana nije dovoljno pečena u vremenu koje je navedeno u receptu.	Podešena je temperatura različita od one navedene u receptu. Ponovno provjerite temperature. Količina sastojaka razlikuje se od one navedene u receptu. Ponovno provjerite recept.
Nejednako tamnjenje.	Podešena temperatura je previsoka ili je potrebno prilagoditi razinu police. Ponovno provjerite recept i postavke. Obrada površine, boja ili materijal posude za pečenje nisu bili najbolji izbor za odabrani način pripreme u pećnici. Kad se koristi isijavanje topline, kao u načinu "Gornji i donji grijač", upotrijebite tamne, matirane i lagane posude za pečenje.
Svjetlo se ne uključuje.	Treba zamijeniti žarulju.

Upozorenje - Opasnost od strujnog udara!

Neodgovarajući popravci mogu biti opasni. Sve popravke, kao i zamjenu oštećenih kabela napajanja smije obavljati samo obučeno i ovlašteno osoblje tehničke službe. Ako je uređaj neispravan, odspojite ga s napajanja ili isključite sklopku u razvodnoj kutiji. Obratite se servisu.

Maksimalno vrijeme rada

Maksimalno vrijeme rada ovog uređaja je 9 sati, što služi kao osiguranje u slučaju da zaboravite isključiti uređaj.

Zamjena žarulje u kutu u unutrašnjosti

Ako žarulja prestane s radom, potrebno ju je zamijeniti. Halogene žarulje otporne na toplinu od 25 W, 230 V dostupne su u našim ovlaštenim servisima ili kod specijaliziranih prodavatelja. Za rukovanje halogenom žaruljom upotrijebite suhu krpu. To će povećati vijek trajanja žarulje.

UPOZORENJE

Opasnost od strujnog udara!

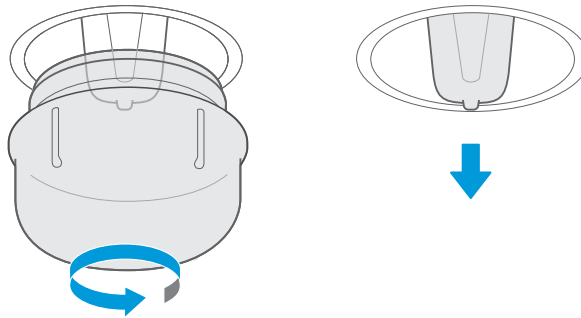
Kod zamjene žarulje, kontakti u grlu žarulje su pod naponom. Prije zamjene žarulje odspojite uređaj s napajanja ili isključite sklopku/osigurač u razvodnoj kutiji.

Opasnost od opekline!

Uređaj se tijekom uporabe jako zagrije. Nikad ne dotičite unutarnje površine uređaja ili grijače. Uvijek ostavite uređaj da se ohladi. Držite djecu na sigurnoj udaljenosti.

1. U hladnu unutrašnjost pećnice stavite ručnik kako biste spriječili moguća oštećenja.
2. Stakleni pokrov (žarulje u kutu) zakrenite u smjeru suprotnom od kazaljki na satu i uklonite ga; Uklonite bočnu rešetku a zatim plosnatim odvijačem lagano odignite stakleni pokrov (bočne žarulje)
3. Izvucite žarulju - nemojte je okretati.
4. Vratite stakleni pokrov na mjesto.
5. Uklonite ručnik i uključite sklopku kako biste mogli provjeriti uključuje li se žarulja.

Umetnite novu žarulju, pazeći da su kontakti u ispravnom položaju. Čvrsto gurnite lampu.



Stakleni pokrov

Ako je stakleni pokrov halogene žarulje oštećen, treba ga zamijeniti. Novi stakleni pokrov možete nabaviti u ovlaštenom servisu. Pritom navedite E broj i FD broj svog uređaja.

KORISNIČKA PODRŠKA

U slučaju da vašem uređaju treba popravak, naš ovlaštenu servis je tu za vas. Uvijek ćemo pronaći odgovarajuće rješenje. Za informacije o servisu obratite se prodavatelju kod kojeg ste kupili uređaj. Prilikom kontaktiranja korisničke podrške navedite broj modela i serijski broj kako bismo vam mogli dati točan savjet. Tipizacijsku pločicu s ovim brojevima možete pronaći kad otvorite vrata uređaja.

Model: 7NM20M1B
Nazivni napon: 220- 240V~
Nazivna frekvencija: 50Hz-60Hz
Snaga: 2.3 kW



Kako biste uštedjeli vrijeme, zabilježite model svog uređaja i telefonski broj servisa u prostor u nastavku, za slučaj da vam zatreba.

KARTICA ODRŽAVANJA

Broj modela	Datum kupnje
Serijski broj	Prodavaonica/ mjesto kupnje

Upozorenje

Uređaj treba ugraditi u skladu s važećim propisima i smije se koristiti samo u dobro ventiliranom prostoru. Prije ugradnje i uporabe uređaja pročitajte ove upute.

Napomena

Imajte na umu da izlazak ovlaštenog servisera na teren nije besplatan, čak ni u jamstvenom roku uređaja.

Pouzđajte se u profesionalnost proizvođača. Možete biti sigurni da će popravak izvršiti stručni ovlaštenu serviseri koji će koristiti originalne rezervne dijelove za vaš uređaj. Nakon svega, još jednom vam zahvaljujemo na kupnji Midea pećnice. Želimo da naš uređaj u vaš život donese ukusnu hranu i sreću.

SAVJETI I TRIKOVI

Želite kuhati prema vlastitom receptu.	Prvo pokušajte koristiti postavke sličnih recepata, a zatim na osnovu dobivenih rezultata prilagodite postupak kuhanja.
Je li kolač gotov?	Približno 10 minuta prije isteka vremena pečenja zabodite drveni štapić u kolač. Ako nakon vađenja štapića na njemu nema tragova sirovog tijesta, kolač je gotov.
Nakon pečenja, kolač prilikom hlađenja izgubi puno na volumenu.	Pokušajte smanjiti podešenje temperature za 10 °C i još jednom provjerite upute za pripremu, posebice za rukovanje tijestom.
Kolač je u sredini je puno viši nego uz vanjski rub.	Nemojte namastiti vanjske rubove kalupa.
Kolač je pretaman s gornje strane.	Stavite kolač na nižu razinu ili smanjite podešenu temperaturu (to može produljiti vrijeme pečenja).
Kolač je presuh.	Povećajte podešenje temperature za 10 °C (to može skratiti vrijeme pečenja).
Hrana izgleda dobro, ali je velika količina vlage u unutrašnjosti.	Smanjite podešenje temperature za 10 °C (to može produljiti vrijeme pečenja) i ponovno provjerite recept.
Nejednako tamnjenje.	Smanjite podešenje temperature za 10 °C (to može produljiti vrijeme pečenja). Upotrijebite način "Gornji i donji grijač" na jednoj razini.
Kolač je manje zapečen odozdo.	Za pečenje odaberite jednu razinu niže.
Pečenje na više razina istovremeno: namirnice na jednoj razini su tamnije nego na drugoj.	Za pečenja na više razina koristite načine rada s ventilatorom te izvadite limove s namirnicama pojedinačno, kako budu gotovi. Nije neophodno da svi limovi budu gotovi istovremeno.
Kondenzacija vode tijekom pečenja.	Para je dio pečenja ili kuhanja i normalno izlazi iz pećnice skupa sa zrakom za hlađenje. Ona se može kondenzirati na različitim površinama pećnice ili u blizini pećnice i pretvoriti u kapljice vode. To je prirodan proces i nije ga moguće u potpunosti izbjeći.

<p>Koja vrsta posuđa se može koristiti za pečenje?</p>	<p>Svako posuđe otporno na toplinu može se koristiti za pečenje. Preporučuje se izbjegavanje korištenja aluminija u izravnom doticaju s hranom, posebice ako je kisela. Pobrinite se da poklopci dobro pristaju na posude.</p>
<p>Kako koristiti funkciju grila?</p>	<p>Zagrijavajte pećnicu 5 minuta, a potom stavite namirnice na razine navedene u ovim uputama. Zatvorite vrata pećnice i upotrijebite bilo koji gril način rada. Ne koristite pećnicu dok su vrata otvorena, osim za stavljanje/vađenje/provjeru namirnica.</p>
<p>Kako održati pećnicu čistom pri korištenju grila?</p>	<p>Na razinu 1 stavite lim za pečenje napunjen s 2 litre vode. Gotovo sva tekućina koja kapa s hrane na rešetki skupljat će se u taj lim.</p>
<p>U gril načinima rada grijači se povremeno uključuju i isključuju.</p>	<p>To je normalno i ovisi o podešenoj temperaturi.</p>
<p>Kako izračunati postavke pećnice, ako težina pečenke nije navedena u receptu?</p>	<p>Odaberite postavke koje su najbliže težini pečenke i malo promijenite vrijeme pečenja. Ako je moguće, pomoću sonde za meso utvrdite temperaturu u unutrašnjosti mesa. Vrh sonde za meso pažljivo stavite u meso, u skladu s uputama proizvođača. Pobrinite se da sondu zabodete u sredinu najdebljeg dijela mesa, dalje od kostiju ili praznine.</p>
<p>Što se događa ako se tijekom pečenja ili kuhanja namirnicama dolije tekućina?</p>	<p>Tekućina će prokuhati i stvorit će se para, što je prirodan proces. Budite pažljivi, jer je para vruća. Pogledajte i "Kondenzacija vode tijekom pečenja" za više informacija. Ako tekućina sadrži alkohol, kuhanje će biti brže i može prouzročiti stvaranje plamena u unutrašnjosti. Pobrinite se da pećnica bude zatvorena tijekom takvih postupaka. Pažljivo kontrolirajte postupak pečenja ili kuhanja. Pažljivo otvarajte vrata, samo u slučaju potrebe.</p>

UOBIČAJENI RECEPTI

KOLAČ	Posuda	Razina	Način	Temp. u °C	Trajanje u minutama
Biskvit (jednostavni) u pravokutnom kalupu	Pravokutni kalup	2	Konvencionalno s ventilatorom	170	50
Biskvit (jednostavni) u pravokutnom kalupu	Pravokutni kalup	1	Konvencionalno	140	70
Biskvit s voćem u okruglom kalupu	Okrugli kalup	1	Konvencionalno s ventilatorom	150	50
Biskvit s voćem na limu za pečenje	Lim za pečenje	1	Konvencionalno	140	70
Brioche muffini s grožđicama (tijesto s kvascem)	Kalup za muffine	2	Konvencionalno	220	v.p.z.: 19:00 v.p.: 11:00
Kuglof (s kvascem)	Lim za pečenje	1	Konvencionalno	150	v.p.z.: 11:00 v.p.: 60:00
Muffini	Kalup za muffine	1	Konvencionalno	160	v.p.z.: 8:30 v.p.: 30:00
Muffini	Kalup za muffine	1	Konvencionalno s ventilatorom	150	v.p.z.: 8:30 v.p.: 30:00
Kolač od jabuka s kvascem na limu za pečenje	Lim za pečenje	1	Konvencionalno s ventilatorom	160	v.p.z.: 10:00 v.p.: 42:30
Vlažni biskvit (6 jaja)	Kalup s odvojivim dnom	1	Konvencionalno	160	v.p.z.: 9:30 v.p.: 41:00
Vlažni biskvit (4 jaja)	Kalup s odvojivim dnom	1	Konvencionalno	160	v.p.z.: 9:00 v.p.: 26:00
Kolač od jabuka s kvascem na limu za pečenje	Lim za pečenje	2	Konvencionalno s ventilatorom	150	v.p.z.: 8:00 v.p.: 42:00

Napomena: v.p.z. označava vrijeme prethodnog zagrijavanja, v.p. označava vrijeme pečenja.

KOLAČ	Posuda	Razina	Način	Temp. u °C	Trajanje u minutama
Dizana pletenica (Callah)	Lim za pečenje	2	Konvencionalno s ventilatorom	150	40
Dizani kolač s maslacem	Lim za pečenje	2	Konvencionalno	150	v.p.z.: 8:00 v.p.: 30:00
Slatka pogača	Lim za pečenje	2	Konvencionalno	170	v.p.z.: 8:00 v.p.: 13:00
Slatka pogača na 2 lima za pečenje	Lim za pečenje	2+4	Konvencionalno s ventilatorom	160	v.p.z.: 8:20 v.p.: 12:00
Kolačići od vanilije	Lim za pečenje	2	Konvencionalno	160	v.p.z.: 8:00 v.p.: 10:00
Kolačići od vanilije	Lim za pečenje	2+4	Konvencionalno s ventilatorom	150	v.p.z.: 8:00 v.p.: 14:00
KRUH	Posuda	Razina	Način	Temp. u °C	Trajanje u minutama
Bijeli kruh (1 kg brašna) u pravokutnom kalupu	Pravokutni kalup	1	Konvencionalno	170	v.p.z.: 9:20 v.p.: 50:00
Bijeli kruh (1 kg brašna) u pravokutnom kalupu	Pravokutni kalup	1	Konvencionalno s ventilatorom	170	v.p.z.: 12:00 v.p.: 45:00
Svježa pizza (tanko)	Lim za pečenje	2	Konvencionalno	170	v.p.z.: 9:30 v.p.: 21:00
Svježa pizza (debela)	Lim za pečenje	2	Konvencionalno	170	v.p.z.: 10:00 v.p.: 45:00
Svježa pizza (debela)	Lim za pečenje	2	Konvencionalno s ventilatorom	170	v.p.z.: 8:00 v.p.: 41:00
MESO	Posuda	Razina	Način	Temp. u °C	Trajanje u minutama
Goveđi biftek 1,6 kg	Lim za pečenje	2	Dvostruki gril s ventilatorom	180	55
Mesna štruca, 1 kg mesa	Lim za pečenje	1	Konvencionalno	180	75
Pile 1 kg	Lim za pečenje	Razina 2: rešetka Razina 1: lim za pečenje	Dvostruki gril s ventilatorom	180	50
Fish (2,5 kg)	Lim za pečenje	2	Konvencionalno	170	70

HRANA TESTIRANA U SKLADU SA STANDARDOM EN 60350-1

RECEPTI A	Pribor	Funkcija	°C	Razina	Vrijeme (min)	Prethodno zagrijavanje
Biskvit	Kalup s odvojivim dnom Φ 26 cm		170	1	35-45	Da
Biskvit	Kalup s odvojivim dnom Φ 26 cm		160	2	35-45	Da
Sitni kolači	1 lim za pečenje		150	2	40-50	Da
Kolač od sira	Kalup s odvojivim dnom Φ 26 cm		170	2	70-80	Ne
Pita od jabuka	Kalup s odvojivim dnom Φ 20 cm		170	1	70-80	Ne
Pita od jabuka	Kalup s odvojivim dnom Φ 20 cm		160	1	70-80	Ne
Kruh	1 lim za pečenje		200	2	35-45	Da
Tost	Rešetka		Max	5	6-8	Da 5min
Piletina	Rešetka i lim za pečenje		180	Rešetka 2 Lim za pečenje 1	55-65	Da

1. Kod pečenja pileta, počnite peći s donjom stranom okrenutom prema gore pa nakon 30 minuta okrenite pile na gornju stranu.
2. Koristite tamni matirani kalup za pečenje i stavite ga na rešetku.
3. Limove za pečenje izvadite u trenutku kada je hrana pečena, bez obzira je li isteklo zadano vrijeme pečenja.
4. Odaberite nižu temperaturu i provjerite jelo nakon isteka najkraćeg vremena navedenog u tablici.
5. Ako u načinu grila koristite lim za pečenje za sakupljanje tekućine koja kapa iz hrane na rešetki, lim treba staviti na razinu 1 i napuniti ga s nešto vode.
6. Pljeskavice za hamburgere treba okrenuti nakon približno 2/3 vremena pripreme.

ENERGETSKA UČINKOVITOST U SKLADU SA STANDARDOM EN 60350-1

Obratite pažnju na sljedeće informacije:

1. Mjerenja su izvršena u načinu "ECO" kako bi se dobili podaci o načinima sa prisilnim strujanjem zraka i za dobivanje energetske oznake.
2. Mjerenja su izvršena u načinu "Gornji i donji grijač" kako bi se dobili podaci podataka o konvencionalnom načinu rada.
3. Tijekom mjerenja u unutrašnjosti pećnice je bio samo nužan pribor. Svi drugi dijelovi moraju biti uklonjeni.
4. Pećnica je postavljena na način opisan u uputama za postavljanje i smještena u sredinu elementa.
5. Za mjerenja vrata pećnice moraju biti zatvorena kao i prilikom korištenja u kućanstvu, čak i ako kabel utječe na učinkovitost brtve tijekom mjerenja. Kako biste bili sigurni da neće biti negativnih učinaka na podatke o energiji zbog utjecaja na učinkovitost brtve, potrebno je pažljivo zatvoriti vrata tijekom mjerenja. Kako bi se osiguralo da je učinkovitost brtve slična onoj kod primjene u kućanstvima gdje kabel ne ometa njeno funkcioniranje, možda će biti potrebno upotrijebiti odgovarajući alat.
6. Volumen unutrašnjosti pećnice utvrđen je uporabom načina "Odmrzavanje" opisanog na str. 14. Kako bi se utvrdila učinkovitost uporabe pećnice, iz unutrašnjosti je izvađen sav dodatni pribor, uključujući bočne rešetke.

LIST S TEHNIČKIM PODACIMA (EU 65/2014 & EU 66/2014)

Midea 7NM20M1B	Primjenjuje se na 72L
Br. prostora za pečenje	1
Izvor topline	Electric
Upotrebljivi volumen	72L
Potrošnja el. energije, pećnica (konvencionalno)	0.85kWh/ciklus
Potrošnja el. energije, pećnica (prisilno strujanje zraka)	0.78kWh/ciklus
Indeks energetske učinkovitosti prostora za pečenje	95,9
Klasa energetske učinkovitosti (A+++ do D)	A

Napomena

Svi načini rada opisani na strani 7 su glavne funkcije pećnice.

<p>Gemma B&D d.o.o. Uvoznik i distributer za RH 10000 Zagreb, Prislavlje 2 Veleprodaja: tel.: 00385 1 6196 446, 6195 604 fax: 00385 1 6195 581 e-mail: veleprodaja@gemma.hr Centralni servis: tel/fax: 00385 1 6195 582 e-mail: servis@gemma.hr www.gemma.hr</p>	<p>Gemma BH d.o.o. Uvoznik i distributer za BiH 71000 Sarajevo, Džemala Bijedića 25c, Veleprodaja: tel./fax: 00387 33 407 935, 00387 33 407 936 e-mail: info@gemma.ba www.gemma.ba</p>	<p>Gemma B&D d.s.d. Podgorica Uvoznik i distributer za CG 81000 Podgorica, Serdara Jola Piletića bb (PC Palada) Veleprodaja: tel.: 00382 20 672 961 e-mail: veleprodaja@gemmabd.me www.gemmabd.me</p>
---	--	--

Radi stalnog poboljšavanja proizvoda može doći do promjene tehničkih podataka bez prethodne obavijesti. Ove upute napravljene su s mnogo truda i s najvećom pažnjom, no pogreške u procesu izrade i/ili prijevoda uputa uvijek su moguće. Stoga proizvođač i prodavatelj ne preuzimaju odgovornost za eventualne netočne navode, pogreške u prijevodu ili tiskarske pogreške u ovim uputama.