

Upute za
uporabu

Ugradbene
pećnice

SF64M3TVX
SF64M3TB

1 Upute	38
1.1 Opće sigurnosne upute	38
1.2 Namjena uređaja	41
1.3 Odgovornost proizvođača	41
1.4 Ove upute za uporabu	42
1.5 Tipizacijska pločica	42
1.6 Zbrinjavanje	42
1.7 Kako čitati upute za uporabu	43
2 Opis	44
2.1 Opći opis	44
2.2 Upravljačka ploča	45
2.3 Ostali dijelovi	46
2.4 Dostupni pribor	46
3 Uporaba	48
3.1 Upute	48
3.2 Prva uporaba	48
3.3 Uporaba pribora	49
3.4 Uporaba pećnice	50
3.5 Savjeti za kuhanje/pečenje	53
4 Čišćenje i održavanje	55
4.1 Upute	55
4.2 Čišćenje uređaja	55
4.3 Uklanjanje vrata	55
4.4 Čišćenje stalaka vrata	56
4.5 Parno čišćenje: Pomoćno čišćenje pećnice (samo na nekim modelima)	60
4.6 Izvanredno održavanje	62
5 Ugradnja	64
5.1 Električno povezivanje	64
5.2 Zamjena kabela	64
5.3 Postavljanje na odabrano mjesto	65
5.4 Upute za instalatera	69

PRIJEVOD IZVORNIH UPUTA

Savjetujemo vam da pažljivo pročitate ovaj priručnik koji sadrži sve upute za održavanje estetskih i funkcionalnih kvaliteta uređaja.

Za više informacija o proizvodu: www.smeg.com



1 Upute

1.1 Opće sigurnosne upute

Opasnost od ozljeda

- Tijekom uporabe, uređaj i njegovi dostupni dijelovi postaju vrlo vrući. Nikada ne dodirujte grijače tijekom uporabe.
- Prilikom premještanja hrane unutar pećnice zaštitite ruke nošenjem rukavica za pećnicu.
- Nikada ne pokušavajte ugasiti vatru ili plamen s vodom: Isključite uređaj i ugušite plamen protupožarnim pokrivačem ili drugim odgovarajućim pokrovom.
- Djeca u dobi od najmanje 8 godina i osobe smanjene tjelesne, osjetilne ili mentalne sposobnosti ili osobe bez iskustva u uporabi električnih uređaja smiju ovaj uređaj upotrebljavati pod uvjetom da su pod nadzorom odraslih osoba koje su odgovorne za njihovu sigurnost ili da im odrasle osobe objasne pravilnu uporabu.
- Nemojte dozvoliti djeci da se igraju s uređajem.
- Držite djecu mlađu od 8 godina na sigurnoj udaljenosti, osim ako su pod stalnim nadzorom.
- Držite djecu mlađu od 8 godina dalje od uređaja kada ga koristite.
- Čišćenje i održavanje ne smiju obavljati djeca bez nadzora.
- Postupak kuhanja/pečenja uvijek se mora odvijati pod nadzorom. Čak i kratkotrajno kuhanje/pečenje se uvijek mora odvijati pod nadzorom.
- Uređaj nikada ne ostavljajte bez nadzora tijekom kuhanja/pečenja na mjestima gdje se mogu osloboditi masti ili ulja, jer se oni tada mogu zagrijati i zapaliti. Budite vrlo oprezni.
- Ne ulijevajte vodu izravno na vrlo vruće posude.
- Tijekom kuhanja/pečenja držite vrata pećnice zatvorena.
- Ako trebate premjestiti hranu ili na kraju kuhanja/pečenja, otvorite vrata 5 cm na nekoliko sekundi, pustite da izađe para, a zatim ih otvorite dokraja.
- Nemojte umetati šiljaste metalne predmete (jedaći i ostali pribor) u utore u uređaju.
- Odmah nakon uporabe isključite uređaj.



- NEMOJTE UPOTREBLJAVATI ILI DRŽATI ZAPALJIVE MATERIJALE U OVOM UREĐAJU ILI BLIZU NJEGA.
- NEMOJTE UPOTREBLJAVATI AEROSOLE U BLIZINI OVOG UREĐAJA DOK JE U UPORABI.
- NE PREINAČUJTE UREĐAJ.
- Zamolite kvalificirano osoblje da provede intervencije ugradnje i pomoći u skladu s važećim standardima.
- Uređaj ne popravljajte sami ili bez pomoći kvalificiranog tehničara.
- Prilikom odspajanja uređaja s napajanja nikad nemojte povlačiti sâm kabel.
- Tijekom pirolitičkog postupka (ako je dostupan), isključite plamenike ili električne ploče za kuhanje postavljene iznad uređaja.
- Nemojte sjediti na uređaju.
- Nemojte upotrebljavati sredstva za čišćenje koja sadrže klor, amonijak ili izbjeljivač na dijelovima od čelika ili koji imaju metalne površine (npr. eloksirane, niklane ili kromirane).

Opasnost od oštećenja uređaja

- Nemojte koristiti abrazivne ili korozivne deterdžente (npr. praške za ribanje, sredstva za uklanjanje mrlja i metalne spužve) na staklenim dijelovima.
- Upotrijebite drveni ili plastični pribor.
- Nemojte rabiti grube ili abrazivne materijale ili oštre metalne strugače.
- Rešetke i limove valja umetnuti dokle god idu u bočne vodilice. Mehaničke sigurnosne bravice koje sprječavaju njihovo uklanjanje moraju biti okrenute prema dolje i prema stražnjoj strani pećnice.
- Uređaj nemojte čistiti parnim čistačem.
- Nemojte upotrebljavati raspršivače u blizini uređaja.
- Ne blokirajte ventilacijske otvore i utore za raspršivanje topline.
- Nikada ne ostavljajte predmete na površinama za kuhanje.
- UREĐAJ NEMOJTE NI IZ KOJEG RAZLOGA UPOTREBLJAVATI KAO GRIJAČ PROSTORA.



Upute

- Tijekom kuhanja/pečenja hrane nemojte upotrebljavati plastično posuđe i pribor.
- Ne stavljajte zatvorene limenke ili posude u pećnicu.
- Tijekom kuhanja/pečenja uklonite sve limove za pečenje i rešetke koje nisu potrebne.
- Ne prekrivajte dno pećnice aluminijским folijama ili staniolom.
- Ne stavljajte posude ili limove za pečenje izravno na dno pećnice.
- Ako želite upotrebljavati papir za pečenje, stavite ga tako da ne ometa cirkulaciju vrućeg zraka unutar pećnice.
- Otvorena vrata nemojte upotrebljavati za odlaganje posuda ili limova na unutarnju staklenu ploču.
- Vrata pećnice nikada nemojte upotrebljavati kao polugu za pomoć pri postavljanju uređaja na mjesto prilikom ugradnje.
- Izbjegavajte prevelik pritisak na vrata kada su otvorena.
- Ručku nemojte upotrebljavati za podizanje ili pomicanje uređaja.

Ugradnja i održavanje

- **OVAJ UREĐAJ NE SMIJETE UGRAĐIVATI U ČAMCE ILI KAMP KUĆICE.**
- Uređaj ne smijete postaviti na postolje.
- Uređaj namjestite u odjeljak kuhinjskog elementa uz pomoć druge osobe.
- Kako biste izbjegli potencijalno pregrijavanje, uređaj ne smijete postavljati iza dekorativnih vrata ili ploče.
- Zamolite kvalificirano osoblje da provede intervencije ugradnje i pomoći u skladu s važećim standardima.
- Električni priključak mora izvesti ovlašteno tehničko osoblje.
- Uređaj mora biti spojen na uzemljenje u skladu sa sigurnosnim standardima za električne sustave.
- Koristite kabele koji podnose temperaturu od najmanje 90 °C.
- Zatezni moment vijaka priključnih vodiča napajanja mora biti 1,5 – 2 Nm.



- Ako je kabel napajanja oštećen, odmah se obratite ovlaštenom servisu radi zamjene.
- Uvijek upotrijebite svu nužnu/ potrebnu osobnu zaštitnu opremu (OZO) prije izvođenja bilo kakvih radova na uređaju (ugradnja, održavanje, namještanje ili pomicanje).
- Prije izvođenja bilo kakvog rada na uređaju, isključite napajanje.
- Ovaj uređaj može se upotrebljavati do maksimalne visine od 4000 metara nadmorske visine.
- Pazite da se predmeti ne za- glave u vratima.
- Uređaj nemojte postavljati/ upotrebljavati na otvorenom.

1.2 Namjena uređaja

- Ovaj uređaj namijenjen je kuhanju hrane u kućnom okru- ženju. Svaka druga uporaba smatra se neprikladnom.
- Uređaj nije dizajniran za rad s vanjskim timerima ili sustavima daljinskog upravljanja.

1.3 Odgovornost proizvođača

- Proizvođač odbija svaku odgo- vornost za štetu nanesenu oso- bama ili imovini uzrokovanu:
 - uporabom uređaja drugačije od navedenog
 - nepoštivanjem uputa u kori- sničkom priručniku
 - neovlaštenim rukovanjem bilo kojim dijelom uređaja
 - uporabom neoriginalnih re- zervnih dijelova.

Za ovaj uređaj

- Budite oprezni, jer para možda neće biti vidljiva na određenim temperaturama.
- Tijekom ili nakon kuhanja/ pečenja pažljivo otvorite vrata uređaja.
- Posuđe mora biti otporno na toplinu i paru.
- Prije zamjene žarulje provjerite je li uređaj isključen.
- Na otvorena vrata uređaja nemojte sjedati ili stavljati predmete na njih.



Upute

1.4 Ove upute za uporabu

Ove upute za uporabu sastavni su dio uređaja i stoga se mora čuvati u cijelosti i unutar doseg korisnika tijekom cijelog radnog vijeka uređaja.

Pažljivo pročitajte ove upute prije uporabe uređaja.

1.5 Tipizacijska pločica

Tipizacijska pločica sadrži tehničke podatke, serijski broj i robnu marku uređaja. Nemojte uklanjati tipizacijsku pločicu ni iz kojeg razloga.

1.6 Zbrinjavanje



Ovaj uređaj mora se odlagati odvojeno od ostalog otpada (direktive 2002/95/EZ, 2002/96/EZ, 2003/108/EZ). Uređaj ne sadrži tvari u količinama dovoljnim da se smatraju opasnim za zdravlje i okoliš, u skladu s važećim europskim direktivama. Zbrinjavanje uređaja:

- Odrežite kabel napajanja i uklonite ga zajedno s utikačem.



Napon napajanja

Opasnost od strujnog udara

- Odspojite mrežno napajanje.
- Odspojite uređaj.



- Odvezite uređaj u odgovarajući centar za reciklažu otpadne električne i elektroničke opreme ili ga vratite prodavaču prilikom kupnje ekvivalentnog proizvoda po načelu jedan za jedan.

Naši uređaji pakirani su u materijale koji ne zagađuju i koji se mogu reciklirati.

- Otpremite ambalažu u odgovarajući reciklažni centar.



Plastična ambalaža

Opasnost od gušenja

- Ne ostavljajte pakiranje ili bilo koji njegov dio bez nadzora.
- Ne dopustite djeci da se igraju s plastičnim vrećicama.

1.7 Kako čitati upute za uporabu

Ove upute za uporabu primjenjuju sljedeće konvencije za čitanje:



Upute

Opće informacije o ovom korisničkom priručniku, o sigurnosti i konačnom zbrinjavanju.



Opis

Opis uređaja i njegovog pribora.



Uporaba

Informacije o uporabi uređaja i njegovog pribora, savjeti za kuhanje.



Čišćenje i održavanje

Informacije za pravilno čišćenje i održavanje uređaja.



Ugradnja

Informacije za kvalificiranog tehničara: Ugradnja, rad i inspekcija.



Sigurnosne napomene



Informacije



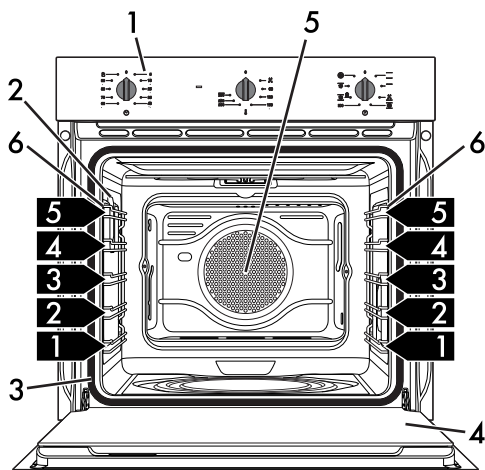
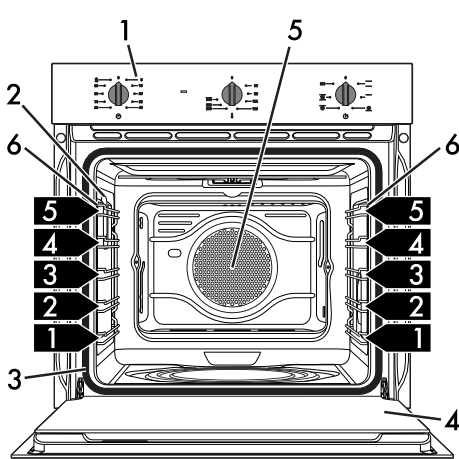
Savjeti

1. Slijed uputa za uporabu.
 - Samostalna uputa.

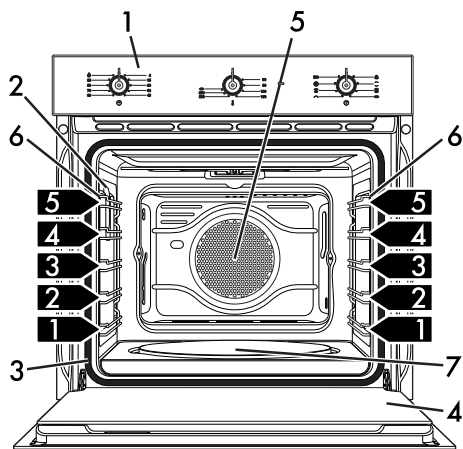
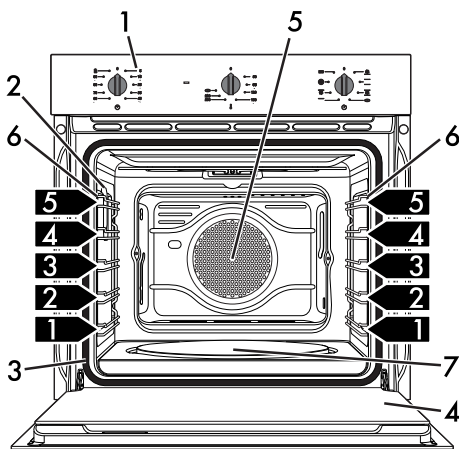


2 Opis

2.1 Opći opis



Višefunkcijski modeli



Modeli s kamenom za pečenje pizze

1 Upravljačka ploča

2 Rasvjeta pećnice

3 Brtva

4 Vrata

5 Ventilator

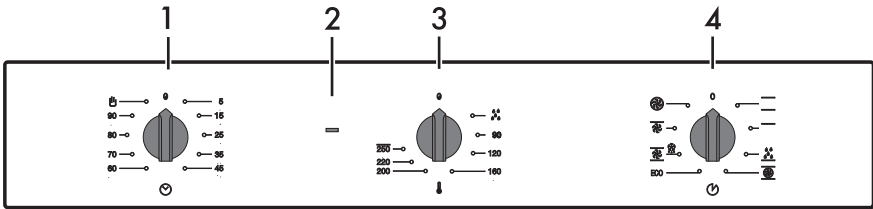
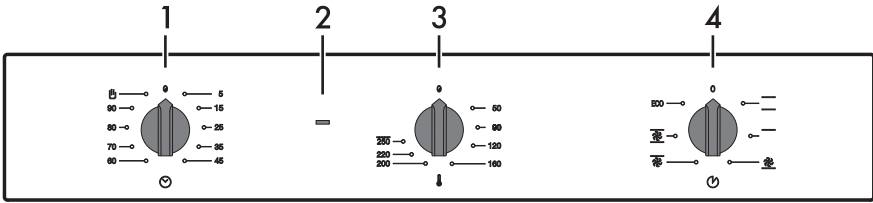
6 Nosivi okviri za rešetke/limove

7 Kamen za pečenje pizze

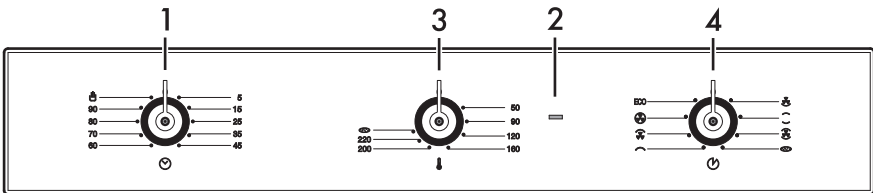
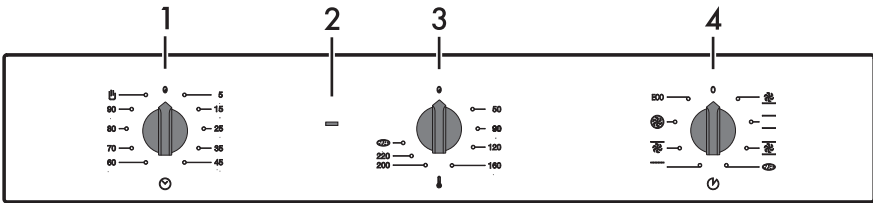
1,2,3 Okvir s policama



2.2 Upravljačka ploča



Višefunkcijski modeli



Modeli s kamenom za pečenje pize

1 Regulator vremena

Omogućuje uporabu odbrojanja minuta ili ručno upravljanje kuhanjem.

2 Svjetlosni indikator termostata

Uključuje se kako bi ukazao da se pećnica zagrijava. Isključuje se kad se dosegne podešena temperatura. Kad se redovito uključuje i isključuje, to znači da je temperatura pećnice konstantna.



3 Temperaturni regulator

Ovaj regulator možete upotrebljavati za odabir temperature kuhanja/pečenja. Zakrenite regulator udesno na željenu vrijednost između minimuma i maksimuma.

4 Regulator funkcija

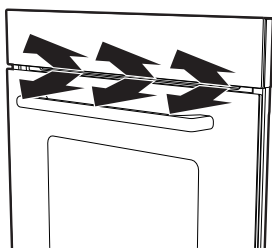
Različite funkcije pećnice prikladne su za različite načine kuhanja/pečenja. Nakon odabira željene funkcije, s pomoću regulatora temperature podesite temperaturu kuhanja/pečenja.

2.3 Ostali dijelovi

Police

Uređaj ima police za postavljanje limova za pečenje i rešetki na različitim visinama. Razine za umetanje označene su odozdo prema gore (pogledajte 2.1 Opći opis).

Rashladni ventilator



Ventilator hladi uređaj i počinje s radom tijekom kuhanja/pečenja.

Ventilator uzrokuje stalnu odvodnju zraka iznad vrata, što se može nastaviti kratko vrijeme čak i nakon što je uređaj isključen.

Unutarnje svjetlo

Unutarnje osvijetljenje uređaja se uključuje:

- Kad su vrata otvorena (samo na nekim modelima).
- Kad je odabrana bilo koja funkcija, osim funkcije **ECO** (gdje je prisutna).



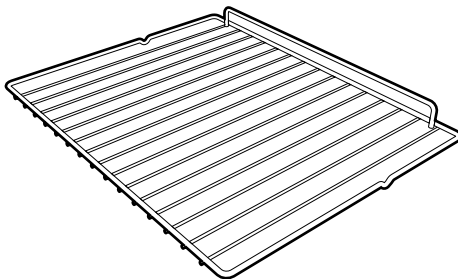
Na nekim modelima, kada su vrata otvorena, nije moguće isključiti svjetlo pećnice.

2.4 Dostupni pribor



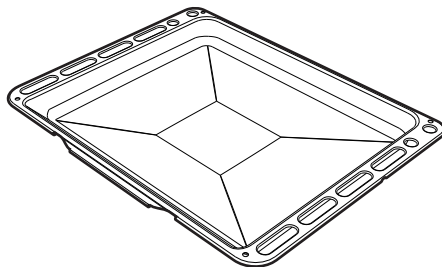
Neki modeli nemaju sav navedeni pribor.

Rešetka



Upotrebljava se kao potporanj za posudu s hranom tijekom kuhanja/pečenja.

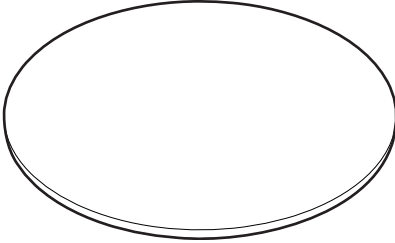
Duboki lim za pečenje





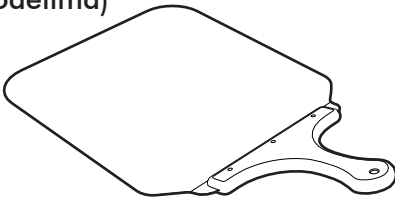
Koristan je za prikupljanje masnoća iz jela postavljenog na rešetku iznad i za pečenje pita, pizza i pečenih deserata.

Kamen za pečenje pizze (samo na nekim modelima)



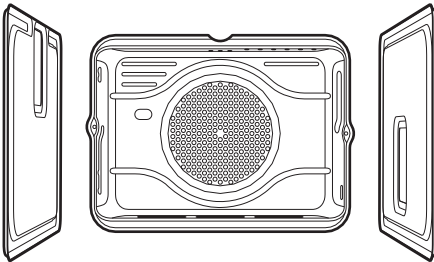
Posebno dizajniran za pečenje pizze i sličnih jela.

Lopatica za pizzu (samo na nekim modelima)



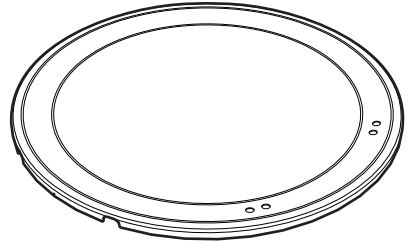
Za lako stavljanje pizze na kamen za pizzu.

Samočisteće ploče (samo na nekim modelima)



Korisno za apsorpciju sitnih masnih ostataka

Pokrov odjeljka kamena za pizzu (samo na nekim modelima)



Postavite u udubljenje na dnu pećnice, kao zamjenu za kamen za pečenje pizze kada se potonji ne koristi.

i Oprema uređaja koja dolazi u doticaj s hranom izrađena je od materijala koji su u skladu s odredbama važećeg zakonodavstva.

i Originalnu isporučenu i opcionalnu opremu možete zatražiti u ovlaštenim servisima. Koristite samo originalnu opremu koju isporučuje proizvođač.



3 Uporaba

3.1 Upute



Visoka temperatura unutar pećnice tijekom uporabe
Opasnost od opekлина!

- Tijekom kuhanja/pečenja držite vrata pećnice zatvorena.
- Prilikom premještanja hrane unutar pećnice zaštitite ruke nošenjem rukavica za pećnicu.
- Ne dodirujte grijače unutar pećnice.
- Ne ulijevajte vodu izravno na vrlo vruće posude.
- Ne dozvolite djeci pristup uređaju dok radi.



Neppravilna uporaba
Opasnost od oštećenja površina

- Ne prekrivajte dno pećnice aluminijskim folijama ili staniolom.
- Ako želite upotrebljavati papir za pečenje, stavite ga tako da ne ometa cirkulaciju vrućeg zraka unutar pećnice.
- Ne stavljajte posude ili limove za pečenje izravno na dno pećnice.
- Ne ulijevajte vodu izravno na vrlo vruće posude.



Visoka temperatura unutar pećnice tijekom uporabe
Opasnost od požara ili eksplozije

- Nemojte upotrebljavati raspršivače u blizini uređaja.
- Nemojte upotrebljavati ili držati zapaljive materijale blizu uređaja.
- Tijekom kuhanja/pečenja hrane nemojte upotrebljavati plastično posuđe i pribor.
- Ne stavljajte zatvorene limenke ili posude u pećnicu.
- Ne ostavljajte uređaj bez nadzora tijekom kuhanja/pečenja kada se mogu osloboditi masti ili ulja.
- Tijekom kuhanja/pečenja uklonite sve limove za pečenje i rešetke koje nisu potrebne.

3.2 Prva uporaba

1. Uklonite zaštitnu foliju s vanjske ili unutarnje strane uređaja, uključujući pribor.
2. Uklonite sve naljepnice (osim pločice s tehničkim podacima) s pribora i iz unutrašnjosti pećnice.
3. Uklonite i operite sav pribor uređaja (pogledajte poglavlje 4 Čišćenje i održavanje).
4. Zagrijte praznu pećnicu na maksimalnoj temperaturi kako biste spalili sve ostatke koji su preostali tijekom proizvodnog postupka.

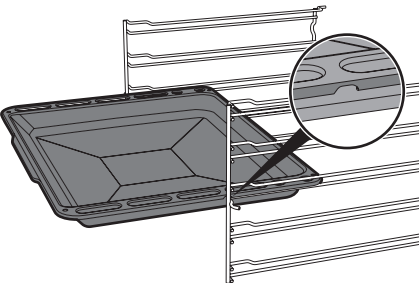
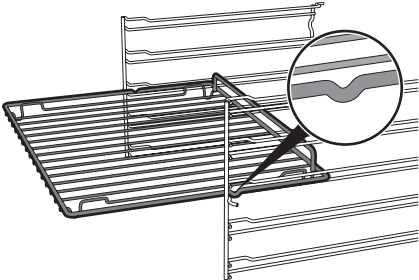



' "" 'I dcfUVU'df]VcfU


Fešetke i limovi za pečenje

FYyYh_Y]"]a cj]nU'dY YbY'a cfU'V]h]i a Ytbi tU' i "]a ""BU'U^gY'buU]b'a Ugbc Y'a c[df]i d]h]cX]c^Ybc'cX'\fUby'_c'U'gY'gdFuj'U''

i A Y\Ub] _Y'g]i i fbcgbY'VfUj]W'_c Y gdFY Uj U' i gi U'bc' i _Ub'Ub'Y'fYyYh_] a cfU' ^V]h]c_fYbi h' dfYa U'Xc'^Y'] dfYa U'gfU b'c'^gfUb] dY b]W''

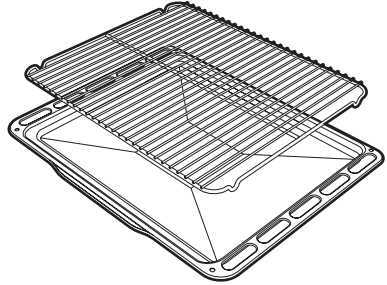


 B Y bc' i a Ytbi]Y'fYyYh_Y]'d'UXbYj Y' i dY b]W' Xc'_gY'bY'nUi gUj Y

 C]g]Y""ja cjY'nU'dY YbY'df]Y' dfj Y' i dcfUVY'_U_c'V]gY' i _cb]] cgtUh_Y'_c']g' dfYcgtU']h]Y'_ca' dfc]rj cXbc['dcg]i d_U''

Fešetka za lim za pečenje

FYyYh_U'nU'"]ja nU'dY YbY'a cfU'V]h]i a Ytbi tU' i "]a ""BU'U^gY'buU]b'a Ugbc Y'a c[df]i d]h]cX]c^Ybc'cX'\fUby'_c'U'gY'gdFuj'U''



Dokrov i kamen za pizzu (samo na nekim modelima)



Nepravilna uporaba

Opasnost od opekлина i oštećenja površina

?Ua Yb'cgtUY]j fi 'c'Y'bY'_c'_c'a]bi tU' bU'_cb'nUj fYyYh_U'dY Yb'U''DU]h]Y'XU'gY' b]a Y'fi _j Y'g'Xi' b]a 'cdfYnca''

?Ua Yb'nU'd]mi 'bYa c'^fU'V]h]Xfi _]Y bY[c' y're' Y'cd]g]Ubc''BU'df]a Yfz'by! a c'^Y'[U' i dcfYV'^Uj U]h]bU'd']bg_]a]]] gU'_c_YfUa]_ja 'd'c Ua U'nU'_j \Ub'Y]]]i dY b]W]a U'_c'Y'b]g' b]Ua]Yb'YbY nU'hi'g'fvi''

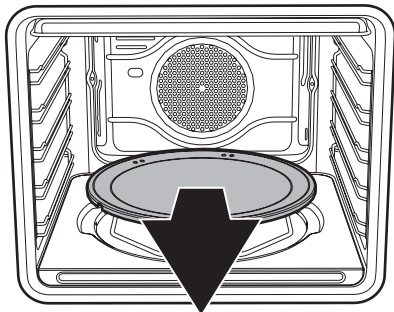
5_c'j'c']Y' i 'Y'bU'd]m]z'bU'Vc'^Y'[U'Y XcXU]h]bU'_cb' i _Ub'Ub'U']n'dY b]W]z'Yf' g' a f'Y'cX' i 'U'bU'_Ua Ybi 'nU'd]mi' fi ! bY]a c[i 'ga Ub]h]bY[c]i' i]b'_c]]cgt' 5_c'_Ua Yb'nU'd]mi 'b]Y' i' i dcfUV]z']rj UX]h]Y'[U']n'dY b]W']dc_f]h]Y'Xbc dY b]W'df]c Yb]a 'dc_fc]ca''



I dcfUVU

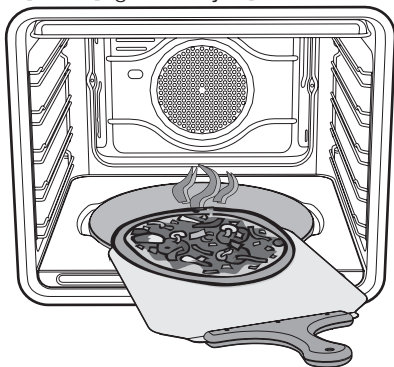
?UX'Y'i fY U^\\UXUbž'i _'cb]fY'dc_fcj'g' XbU']i a Ytb]fY'_Ua Yb'nU'd]mi "'Dfcj'Yf]fY' Y']_Ua Yb'dfUj]bc'i a Ytbi hi 'df]dUXU↑ Y' i Xi V'YbY"

NU'dY' YbY'i dcf]YV]fY'dcgyVbi 'Z b_Vf' nU'd]mi 



Lopatica za pizzu (samo na nekim a cXY]a UŁ


Dfj]_ca 'dfYa Yy]ubU'Y'U'cdUf]W' nU'd]mi' i j]Y_Xf]fY nU'fi _]_U_c'V]gY'rnVY[]' cdUgbcgicX'cdY_]bU" DfYdci 'f]j c'Y' Y] bi 'dcj fy]bi "'U[Ubc'dcg]fVfUyba' _U_c'V]gY'c'_U_yU'c'g]Uj 'UbY']i' _Ub'UbY' g'Y]'dfc]rj cXUž'YfV]gY'a c[]'nU]Yd]f] nU' Y]_nVc['gUXf U'Uj 'U[Y"



3.4 Uporaba pečnice

Uključivanje pečnice

Za uključenje pečnice:

1. Odaberite funkciju kuhanja/pečenja s pomoću funkcijskog regulatora.
2. Odaberite temperaturu s pomoću regulatora temperature.
3. Odaberite kuhanje s pomoću odbrojanja minuta ili ručno upravljanje kuhanjem s pomoću regulatora vremena. Zvučni signal podesite zakretanjem regulatora u smjeru kazaljki sata. Brojevi pokazuju minute. Podešavanje se izvodi progresivno i mogu se upotrijebiti međupoložaji između brojki. Završetak zvučnog signala kuhanja prekida rad pečnice. Za ručno kuhanje zakrenite regulator u smjeru suprotnom od kazaljki sata. 

Dopis funkcija kuhanja/pečenja

ECO

90t

C j U'Z b_VfU' Y'dcgyVbc'dc[cXbU' nU'dY' YbY'bU'YXbc'fU]b]dY b]Wž' ga U'ca 'dcfcyb'ca' YbYf[]Y" DfYdci i Y'gY'nU'gY'j'fgY'\fUBy' cgja 'cb]_c'Y'a c[i 'dfc]rj Yg] j Y]_i '_c']bi j'U[Y'fbdf'dc]f Yf' ?U_c'V]gY'dcg]f] 'a U_gja U'bi 'i yfX' YbYf[]Y]ga Ub]j]f]f]Ya Y'dY' YbUž' dfYdci 'f]c'Y'g]Uj]f]fUbi 'i 'dY' b] W' VYndfYkXbc['nU[f]Uj UbU"



?UX'_cf]g]fY'Z b_Vf' '97 C ž]nV' Y[Uj U'fY'ch'fUfU'Y'j'fUfU'f]Y'ca' dY' YbU"



i JfY'a Y'j \Ub^#dY Yb^j f] dFY[f]j Ub^EXi Y'Yi nZ b_VW^ 97C]'a c Y'c]]g]h'c'c']b] \fUby i dY b]W

i : i b_VW^97C b'Y bU'Y'j dFY! dcfi i Y'gY'nU'j \Ub^#dY Yb^Y' _c^Y'b^rU\h]Y' U'Y'a dYfUhi fY'j]Y' cX'&%\$ s7 " NU'j \Ub^#dY Yb^Y bU' j]]a 'Y'a dYfUhi fUa U' dFYdcfi i Y'a c cXUV]f'Xfi [Y'Z b_VW^"

Statičko

Budući da toplina dolazi odozgo i odozdo u isto vrijeme, ovaj je sus-tav posebno pogodan za određene vrste hrane. Tradicionalno kuhanje, poznato i kao statičko kuhanje, po-godno je za kuhanje/pečenje samo jednog jela odjednom. Savršeno za sve vrste pečenja, kruh i kolače, a u svakom slučaju posebno pogodno za masna mesa poput guske i patke.

Gril

Toplina koja dolazi iz gril grijača daje savršene rezultate pečenja na roštilju prije svega za tanka i mesa srednje debljine i, u kombinaciji s ražnjem (ako postoji), omogućuje ravnomjernu zapečenost jela na kraju spravljanja. Savršeno za kobasice, rebarca i slaninu. Ova funkcija omogućuje ravnomjer-no pečenje velikih količina hrane, osobito mesa.



Donji grijač (samo na nekim modelima)

Toplina koja dolazi samo s dna omogućuje vam da dovršite pečenje hrane koja zahtijeva višu temperaturu odozdo, bez utjecaja na njihovo dobivanje smeđe korice. Savršeno za kolače, pite, kolače i pizze.



Uz funkciju ventilatora

Rad ventilatora, u kombinaciji s tradicio-nalnim kuhanjem/pečenjem, osigurava dosljedno kuhanje/pečenje čak i uz složene recepte. Savršeno za kekse i kolače, čak i kada se istovremeno peku na neko-liko razina. (Za kuhanje/pečenje na više razina preporučujemo uporabu druge i četvrte police).



Ventilator s gril grijačem

Zrak koji proizvodi ventilator omekšava jake toplinske valove koje generira gril grijač, što omo-gućuje pečenje na roštilju čak i za vrlo debele komade. Savršeno za velike komade mesa (npr. svinjska potkoljenica).



Ventilator + donji grijač (samo na nekim modelima)

Kombinacija ventilatora samo s donjim grijačem omogućuje brži završetak pečenja. Ovaj sustav preporučuje se za sterilizaciju ili za završetak pečenja hrane koja je već dobro pečena na površini, ali ne i iznutra, što stoga zahtijeva malo više topline. Idealno za bilo koju vrstu jela. U pirolitičkim modelima su posebne funkcije odmrzavanja i dizanja tijesta spojene u istu funkciju.





Uporaba



Turbo (samo na nekim modelima)



Kombinacija pečenja uz pomoć ventilatora i tradicionalnog pečenja omogućuje vrlo brzo i učinkovito spravljanje različitih namirnica na više razina, bez miješanja mirisa i okusa. Savršeno za velike količine koje zahtijevaju intenzivno pečenje. (Za kuhanje/pečenje na više razina preporučujemo uporabu prve i četvrte police.)



Ventilator s kružnim grijačem (samo na nekim modelima)



Kombinacija ventilatora i kružnog grijača (ugrađenog u stražnji dio pećnice) omogućuje vam kuhanje/pečenje različitih namirnica na nekoliko razina, sve dok im je potrebna ista temperatura i ista vrsta kuhanja/pečenja. Kruženje vrućeg zraka osigurava trenutnu i ravnomjernu raspodjelu topline. Na primjer, bit će moguće peći ribu, povrće i kekse istovremeno (na različitim razinama) bez miješanja mirisa i okusa.



Pizza (samo na nekim modelima)

Rad ventilatora, u kombinaciji s roštiljem i donjim grijačem, osigurava ravnomjerno pečenje čak i uz složene recepte. Savršeno ne samo za pize, već i za kekse i kolače.



Odmrzavanje (samo na nekim modelima)

Brzo odmrzavanje potpomognuto je uključivanjem ventilatora i gornjeg grijača koji osiguravaju ravnomjernu raspodjelu zraka niske temperature unutar pećnice.



3.5 Savjeti za kuhanje/pečenje

Opći savjeti

- Za postizanje ravnomjernog pečenja na nekoliko razina pećnice upotrijebite funkciju s uporabom ventilatora.
- Vrijeme kuhanja/pečenja nije moguće skratiti povećanjem temperature (hrana može biti prekuhana izvana i premalo kuhana iznutra).

Savjeti za kuhanje/pečenje mesa

- Vrijeme kuhanja/pečenja varira ovisno o debljini i kvaliteti hrane i ukus potrošača.
- Prilikom pečenja mesa upotrijebite termometar za meso ili jednostavno pritisnite na pečenku žlicom. Ako je tvrdo, meso je spremno. Ako nije, potrebno je još nekoliko minuta pečenja.

Savjeti za uporabu gril grijača i ventilatora s gril grijačem

- Meso se može peći na roštilju čak i kad se stavi u hladnu pećnicu ili u zagrijanu pećnicu ako želite promijeniti učinak pečenja.
- Pri uporabi funkcije ventilatora s gril grijačem preporučujemo da pećnicu zagrijete prije pečenja.
- Preporučujemo da hranu postavite u središte rešetke.
- Pri uporabi funkcije Gril preporučujemo da podesite temperaturu na maksimalnu vrijednost kako biste optimizirali pečenje.

Savjeti za pečenje slastica/kolača i keksa

- Upotrijebite tamne metalne kalupe: Pomažu u boljoj apsorpciji topline.
- Temperatura i vrijeme pečenja ovise o kvaliteti i konzistenciji tijesta.

- Kako biste provjerili je li desert dobro pečen: Na kraju pečenja ubodite čačalicu u najvišu točku deserta. Ako se tijesto ne lijepi za čačalicu, desert je pečen.
- Ako se desert uruši kad izađe iz pećnice, sljedeći put smanjite podešenu temperaturu za oko 10 °C i po potrebi odaberite dulje vrijeme pečenja.

Savjeti za odmrzavanje i dizanje tijesta

- Zamrznutu hranu bez ambalaže stavite u posudu bez poklopca na prvu polic pećnice.
- Izbjegavajte preklapanje jela.
- Za odmrzavanje mesa upotrijebite rešetku postavljenu na drugoj razini pećnice i lim na prvoj razini. Na taj način otječe tekućina iz odmrzavane hrane.
- Najosjetljivije dijelove možete prekriti aluminijskom folijom.
- Za uspješno dizanje tijesta potrebno je staviti posudu s vodom dno pećnice.

Za uštedu energije

- Kuhanje prekinite nekoliko minuta prije uobičajenog vremena. Preostale minute kuhanja/pečenja nastaviti će se toplinom koja se nakupila u pećnici.
- Smanjite bilo kakvo otvaranje vrata na minimum kako biste izbjegli širenje topline.
- Unutrašnjost pećnice uvijek održavajte čistom.
- Uklonite kamen za pizzu (ako postoji) kad nije u uporabi i vratite pokrov u udubljenje.



Uporaba

Tablica s informacijama o kuhanju/pečenju

Jelo	Masa (kg)	Funkcija	Polica	Temperatura (°C)	Vrijeme (minute)	
Lasagne	3 - 4	Statičko	1	220 - 230	45 - 50	
Pečena tjestenina	3 - 4	Statičko	1	220 - 230	45 - 50	
Teleće pečenje	2	Turbo/Uz funkciju ventilatora	2	180 - 190	90 - 100	
Svinjski but	2	Turbo/Uz funkciju ventilatora	2	180 - 190	70 - 80	
Kobasice	1,5	Ventilator s gril grijačem	4	280	15	
Pečena govedina	1	Turbo/Uz funkciju ventilatora	2	200	40 - 45	
Pečeni zec	1,5	Kružni grijač/Uz funkciju ventilatora	2	180 - 190	70 - 80	
Pureća prsa	3	Turbo/Uz funkciju ventilatora	2	180 - 190	110 - 120	
Pečeni svinjski vrat	2 - 3	Turbo/Uz funkciju ventilatora	2	180 - 190	170 - 180	
Pečena piletina	1,2	Turbo/Uz funkciju ventilatora	2	180 - 190	65 - 70	
					1. stra	2. stra
Svinjski odresci	1,5	Ventilator s gril grijačem	4	280	15	5
Rebarca	1,5	Ventilator s gril grijačem	4	280	10	10
Slanina	0,7	Gril grijač	5	280	7	8
Svinjski filet	1,5	Ventilator s gril grijačem	4	280	10	5
Govedi filet	1	Gril grijač	5	280	10	7
Morska pastirva	1,2	Turbo/Uz funkciju ventilatora	2	150 - 160	35 - 40	
Grdobina	1,5	Turbo/Uz funkciju ventilatora	2	160	60 - 65	
Iverak	1,5	Turbo/Uz funkciju ventilatora	2	160	45 - 50	
Pizza	1	Turbo/Uz funkciju ventilatora	2	280	8 - 9	
Kruh	1	Kružni grijač/Uz funkciju ventilatora	2	190 - 200	25 - 30	
Focaccia	1	Turbo/Uz funkciju ventilatora	2	180 - 190	20 - 25	
Kuglof	1	Kružni grijač/Uz funkciju ventilatora	2	160	55 - 60	
Tart	1	Kružni grijač/Uz funkciju ventilatora	2	160	35 - 40	
Ricotta kolač	1	Kružni grijač/Uz funkciju ventilatora	2	160 - 170	55 - 60	
Pekmez torte	1	Turbo/Uz funkciju ventilatora	2	160	20 - 25	
Rajska torta	1,2	Kružni grijač/Uz funkciju ventilatora	2	160	55 - 60	
Profiterole	1,2	Turbo/Uz funkciju ventilatora	2	180	80 - 90	
Biskvit	1	Kružni grijač/Uz funkciju ventilatora	2	150 - 160	55 - 60	
Nabujak od riže	1	Turbo/Uz funkciju ventilatora	2	160	55 - 60	
Brioši	0,6	Kružni grijač/Uz funkciju ventilatora	2	160	30 - 35	

Vremena navedena u tablici ne uključuju vrijeme predgrijavanja i navedena su samo orijentacijski.



4 Čišćenje i održavanje

4.1 Upute



Nepravilna uporaba

Opasnost od oštećenja površina

- Uređaj nemojte čistiti parnim čistačem.
- Nemojte upotrebljavati sredstva za čišćenje koja sadrže klor, amonijak ili izbjeljivač na dijelovima od čelika ili koji imaju metalne površine (npr. elok-sirane, niklane ili kromirane).
- Nemojte koristiti abrazivne ili korozivne deterdžente (npr. praške za ribanje, sredstva za uklanjanje mrlja i metalne spužve) na staklenim dijelovima.
- Nemojte rabiti grube ili abrazivne materijale ili oštre metalne strugače.

4.2 Čišćenje uređaja



Preporučujemo upotrebu proizvoda za čišćenje koje distribuira proizvođač.

Preporuke za čišćenje unutrašnjosti pećnice

Kako bi pećnica bila u najboljem mogućem stanju, redovito je čistite nakon što se ohladi. Izbjegavajte sušenje ostataka hrane u unutrašnjosti pećnice, jer to može oštetiti emajl.

Izvadite sve uklonjive dijelove prije čišćenja.

Za lakše čišćenje preporučujemo da uklonite sljedeće:

- Vrata
- Nosive okvire za rešetke/limove
- Brtvu (osim kod pirolitičkih modela).



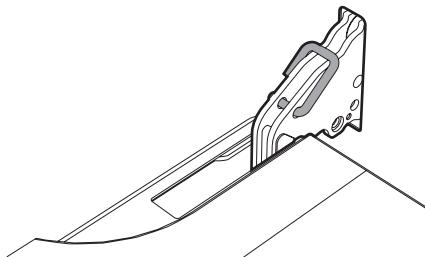
U slučaju primjene određenih proizvoda za čišćenje, preporučujemo uporabu pećnice na maksimalnoj temperaturi 15 – 20 minuta kako biste uklonili ostatke.

4.3 Uklanjanje vrata

Za lakše čišćenje preporučuje se uklanjanje vrata i stavljanje na kuhinjsku krpu.

Uklanjanje vrata izvedite na sljedeći način:

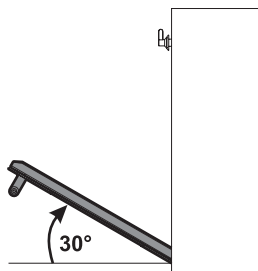
1. U potpunosti otvorite vrata i umetnite dva klina u otvore na šarkama označene na slici.



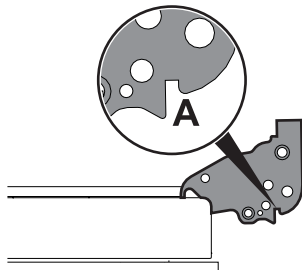


Čišćenje i održavanje

2. Uхватite vrata s obje strane objema rukama, podignite ih tako da budu pod kutom od oko 30° i uklonite ih.



3. Kako biste ponovno sastavili vrata, stavite šarke u odgovarajuće utore u pećnici, pazeći da se urezani dijelovi A u potpunosti uklapaju u utore. Spustiti vrata i nakon što su na mjestu, izvadite klinove iz otvora na šarkama.



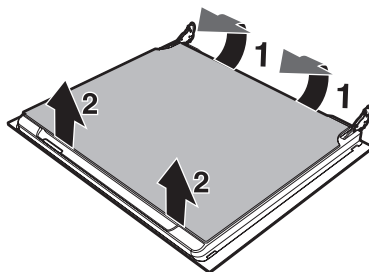
4.4 Čišćenje stakala vrata

Staklo u vratima uvijek mora biti temeljito čisto. Upotrijebite papirnati kuhinjski ubrus. U slučaju tvrdokorne prljavštine, operite vlažnom spužvom i običnim deterdžentom.

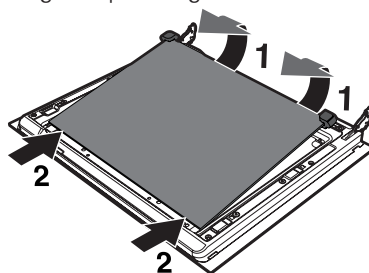
Uklanjanje unutarnjih staklenih ploča

Za lakše čišćenje mogu se ukloniti unutarnje staklene ploče vrata.

1. Uklonite unutarnju staklenu ploču povlačenjem stražnjeg dijela lagano prema gore, slijedeći kretanje označeno strelicama (1).
2. Zatim povucite prednji dio prema gore (2). Na taj se način 4 klina pričvršćena na staklo odvajaju iz ležišta u vratima pećnice.

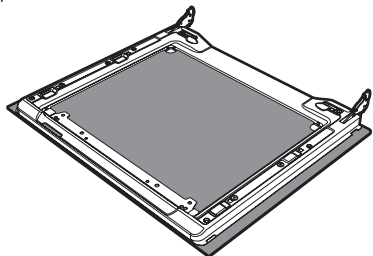


3. Neki modeli opremljeni su parom srednjih staklenih ploča. Uklonite srednje staklene ploče tako da ih podignete prema gore.

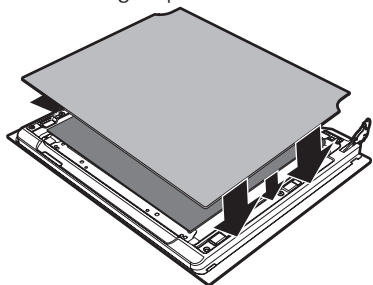




4. Očistite vanjsku staklenu ploču i prethodno uklonjene ploče. Upotrijebite papirnati kuhinjski ubrus. U slučaju tvrdokorne prljavštine, operite vlažnom spužvom i neutralnim deterdžentom.



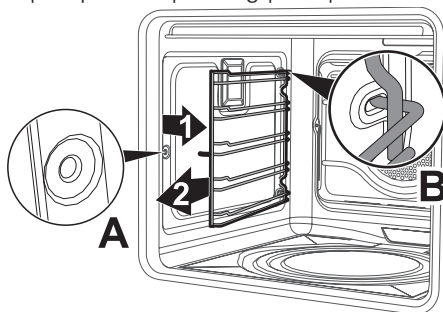
5. Vratite stakla obrnutim redoslijedom kojim su uklonjena.
6. Vratite unutarnju staklenu ploču na mjesto. Pazite na centriranje i umetnite 4 klina u njihova ležišta u vratima pećnice blagim pritiskom.



Uklanjanje nosivih okvira

Uklanjanje nosivih okvira omogućuje lakše čišćenje stranica. Ovaj postupak valja izvoditi svaki put kada se koristi automatski ciklus čišćenja (samo na nekim modelima). Za uklanjanje nosivih okvira:

1. Povucite okvir prema unutrašnjosti pećnice kako biste ga otkvačili iz utora **A**.
2. Zatim ga izvucite iz stražnjeg ležišta **B**.
3. Kad završite s čišćenjem, vratite nosivi okvir u prvobitni položaj ponovnom primjenom opisanog postupka.





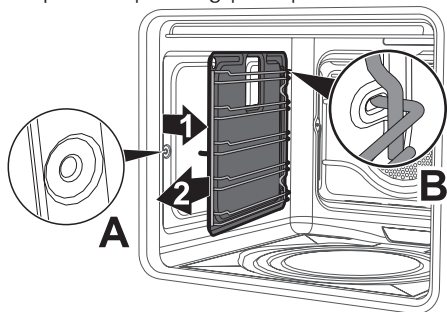
Čišćenje i održavanje

Uklanjanje samočišćućih ploča i nosivih okvira za rešetke/limove (postavljenih samo na neke modele)

Uklanjanje okvira s vodicama omogućuje lakše čišćenje bočnih stijenki. Ovaj postupak valja izvoditi svaki put kada se koristi automatski ciklus čišćenja (samo na nekim modelima).

Za uklanjanje okvira vodilica: Povucite okvir prema unutrašnjosti pećnice kako biste ga otkvačili iz utora **A**, a zatim ga izvucite iz ležišta **B** na stražnjoj strani.

Kad završite s čišćenjem, vratite nosive okvire u prvobitni položaj ponovnom primjenom opisanog postupka.



Regeneracija samočišćućih ploča (katalitički ciklus) (samo na nekim modelima)

Ciklus regeneracije samočišćućih ploča je metoda čišćenja putem grijanja pogodna za uklanjanje malih ostataka masnoća, a ne onih na bazi šećera.

1. Prvo očistite dno i gornji štitnik krpom od mikrovlakana natopljenom vodom i neutralnom tekućinom za pranje. Temeljito isperite.
2. Podesite ciklus regeneracije odabirom funkcije ventilatora na maksimalnoj temperaturi od jednog sata.
3. Ako su ploče posebno zaprljane nakon ciklusa regeneracije, uklonite ih i operite neutralnom tekućinom za pranje. Isperite ih i osušite.
4. Vratite ploče u pećnicu i podesite funkciju ventilatora na temperaturu od 180 °C tijekom jednog sata kako biste bili sigurni da su potpuno suhe.

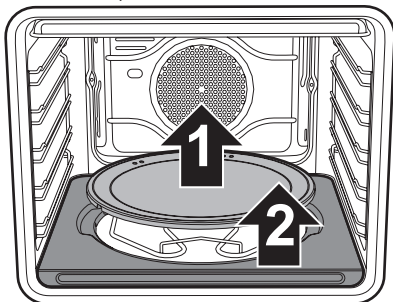


Preporučujemo provođenje ciklusa regeneracije samočišćeće ploče svakih 15 dana.

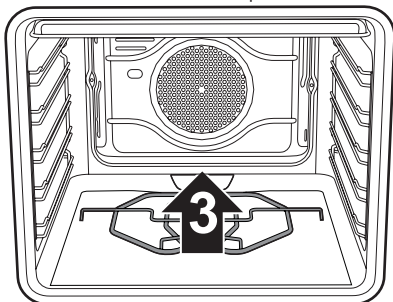


Samo na modelima za pizzu:

Redom uklonite pokrov odjeljika kamena za pizzu (1) i bazu (2) na koju je postavljen. Baza morate podignuti nekoliko milimetara, a zatim izvući prema van.



Podignite kraj donjeg grijača (3) nekoliko centimetara i očistite dno pećnice.



Stavite bazu za kamen za pizzu natrag na mjesto, gurajući je dok ne nalegne na stražnju stranu pećnice i gurnite je prema dolje tako da ploča grijača bude ugrađena u samu bazu

Čišćenje kamena za pizzu

Kamen za pizzu treba prati odvojeno prema sljedećim uputama:

Kamen morate očistiti nakon svake uporabe. Nemojte ga ponovno zagrijavati ako ima bilo kakvih udubljenja. Za čišćenje, izlijte 50 cc octa na kamen, ostavite ga da djeluje 10 minuta, a zatim ga uklonite brisanjem metalnom mrežicom ili abrazivnom spužvom. Isperite vodom i ostavite da se osuši.

- Prije čišćenja uklonite zagorjele ostatke s kamena metalnom lopaticom ili strugačem koji se rabi za čišćenje staklokeramičkih ploča za kuhanje.
- Za najbolje rezultate kamen mora biti još topao; u suprotnom ga operite u vrućoj vodi.
- Upotrijebite metalne spužve ili abrazivne krpe, umočene u sok od limuna ili ocat.
- Nikada ne upotrebljavajte deterdžente.
- Nikada ne perite u perilici posuđa.
- Kamen nikada ne ostavljajte da se namače.
- Vlažni kamen ne smijete upotrebljavati najmanje 8 sati nakon završetka postupka čišćenja.
- Tijekom vremena mogu se na površini kamena pojaviti male pukotine. To je zbog normalnog širenja uzrokovanog visokim temperaturama emajliranog premaza kamena.



Čišćenje i održavanje

4.5 Parno čišćenje: Pomoćno čišćenje pećnice (samo na nekim modelima)

i

Funkcija čišćenja parom je postupak asistiranog čišćenja koji olakšava uklanjanje prljavštine. Zahvaljujući ovom postupku, moguće je vrlo lako očistiti unutrašnjost pećnice. Ostaci prljavštine su nakon toga omekšani toplinom i vodenom parom za lakše uklanjanje.



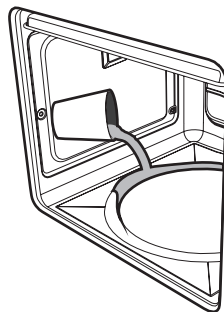
**Nepravilna uporaba
Opasnost od oštećenja površina**

- Uklonite s unutarnjih površina pećnice ostatke hrane ili velike mrlje od prolivene hrane iz prethodnih postupaka kuhanja/pečenja.
- Postupak čišćenja pećnice obavljajte samo kad je pećnica hladna.

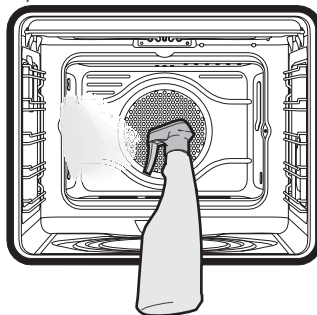
Pripremni postupci

Prije početka ciklusa parnog čišćenja:

- Potpuno uklonite sav pribor iz pećnice. Gornji štitnik možete ostaviti u pećnici.
- Uklonite samočišćeće ploče (pogledajte "Uklanjanje samočišćećih ploča i nosivih okvira za rešetke/limove (postavljenih samo na neke modele)").
- Ulijte oko 40 cm³ vode na dno pećnice. Pazite da se ne prelije iz unutrašnjosti.



- Raspršite vodu i otopinu za pranje unutar pećnice s pomoću raspršivača. Usmjerite mlaz prema bočnim stijenkama, prema gore, prema dolje i prema deflektoru (modeli samo bez katalitičkih ploča).



- Zatvorite vrata.



Preporučujemo prskanje najviše 20 puta.

Podešavanje ciklusa čišćenja parom

1. Okrenite funkcijski regulator i regulator temperature na simbol
2. Podesite vrijeme kuhanja/pečenja na 18 minuta s pomoću regulatora vremena.
3. Po isteku vremena kuhanja/pečenja timer će isključiti grijače pećnice i oglasit će se zvučni signal.



Završetak ciklusa parnog čišćenja

4. Otvorite vrata i obrišite manje tvrdokornu prljavštinu krpom od mikrovlakana.
5. Na tvrdokornijim ostacima upotrijebite neabrazivnu spužvu s mjedenim vlaknima.
6. U slučaju masnih ostataka upotrijebite posebne proizvode za čišćenje pećnice.
7. Uklonite preostalu vodu iz pećnice.

Kako bi se poboljšala higijena i izbjegli neugodni mirisi hrane, preporučujemo da se pećnica suši s pomoću funkcije ventilatora na 160 °C oko 10 minuta.



Za ove postupke preporučujemo nošenje gumenih rukavica.



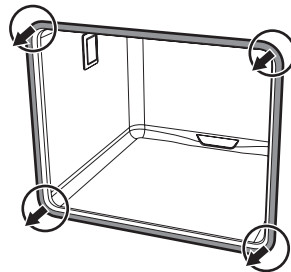
Preporučujemo da uklonite vrata kako bi ručno čišćenje dijelova koji su teško dostupni bilo jednostavnije.

4.6 Izvanredno održavanje

Montaža i uklanjanje brtve

Za uklanjanje brtve:

- Otpustite kopče smještene u 4 kuta i povucite brtvu prema van.



Za ponovno postavljanje brtve:

- Zakvačite kopče u 4 kuta na brtvu.

Savjeti za održavanje brtvi

- Brtva mora biti mekana i elastična.
- Kako bi brtva ostala čista, operite je mlakom vodom i neabrazivnom spužvicom.



Čišćenje i održavanje

Zamjena unutarnje žarulje



Dijelovi pod naponom

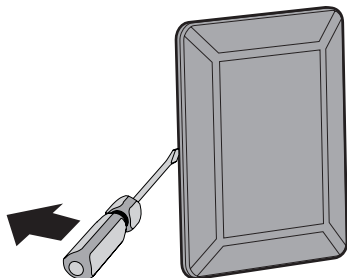
Opasnost od strujnog udara

- Odspojite uređaj.

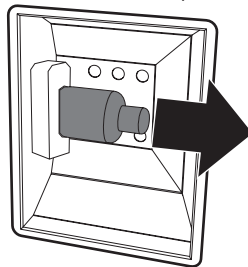
1. Potpuno uklonite sav pribor iz pećnice.
2. Uklonite nosive okvire za rešetke/limove:
3. Uklonite pokrov žarulje s pomoću alata (npr. odvijača).



Pazite da ne ogrebete emajl unutar pećnice.

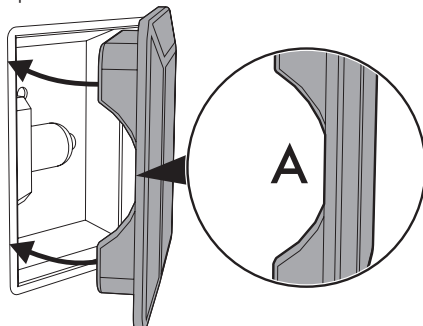


4. Izvucite i uklonite žarulju.



Ne dodirujte halogenu žarulju izravno prstima, već je omotajte izolacijskim materijalom.

5. Žarulju zamijenite žaruljom istog tipa (40 W).
6. Vratite pokrov na mjesto. Provjerite je li oblikovani dio stakla (A) okrenut prema vratima.



7. Pritisnite pokrov dokraja tako da se potpuno pričvrsti na nosač žarulje.



5 Ugradnja

5.1 Električno povezivanje



Napon napajanja

Opasnost od strujnog udara

- Električni priključak mora izvesti ovlašteno tehničko osoblje.
- Uređaj mora biti spojen na uzemljenje u skladu sa sigurnosnim standardima za električne sustave.
- Odspojite mrežno napajanje.

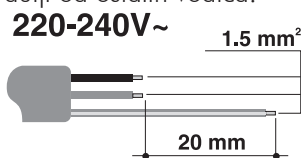
Opće informacije

Provjerite karakteristike mrežnog napajanja u odnosu na podatke navedene na pločici. Identifikacijska pločica s tehničkim podacima, serijskim brojem i nazivom robne marke vidljivo je postavljena na uređaju.

Ne uklanjajte je ni iz kojeg razloga. Uređaj radi na 220 – 240 V~.

Upotrijebite trožilni kabel (3 vodiča presjeka 1,5 mm²).

Izvedite uzemljenje vodičem koji je najmanje 20 mm dulji od ostalih vodiča.



Fiksno električno povezivanje

Postavite strujni vod sa višepolnim prekidačem u skladu s instalacijskim propisima.

Prekidač treba biti smješten u blizini uređaja i u lako dostupnom položaju.

Priključak s utikačem i utičnicom

Provjerite jesu li utikač i utičnica istog tipa. Izbjegavajte uporabu adaptera, višestrukih utičnica ili šantova, jer bi to moglo uzrokovati pregrijavanje i opasnost od opeklina.

5.2 Zamjena kabela

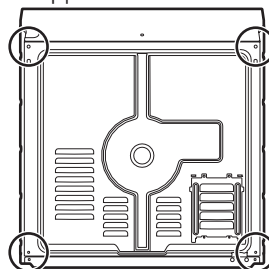


Napon napajanja

Opasnost od strujnog udara

- Odspojite mrežno napajanje.

1. Odvrite vijke stražnjeg pokrova i uklonite pokrov kako biste pristupili priključnoj ploči.



2. Zamijenite kabel.
3. Pazite da kabeli (za pećnicu ili bilo koju ploču za kuhanje) slijede najbolji put kako biste izbjegli kontakt s uređajem.



Ugradnja

5.3 Postavljanje na odabrano mjesto



Težak uređaj

Opasnost od nagječenja

- Uređaj namjestite u odjeljak kuhinjskog elementa uz pomoć druge osobe.



Pritisak na otvorena vrata

Opasnost od oštećenja uređaja

- Vrata pećnice nikada nemojte upotrebljavati kao polugu za pomoć pri postavljanju uređaja na mjesto prilikom ugradnje.
- Izbjegavajte prevelik pritisak na vrata kada su otvorena.

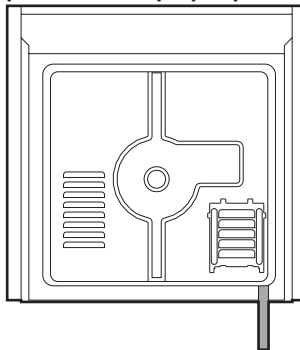


Stvaranje topline tijekom rada uređaja

Opasnost od požara

- Provjerite je li materijal elementa otporan na toplinu.
- Provjerite ima li element potrebne otvore.
- Uređaj nemojte postavljati u udubljenje koje se može zatvoriti vratima ili u ormarić.

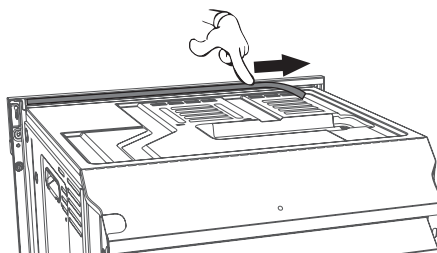
Položaj kabela napajanja



(stražnja strana)

Brtva prednje ploče

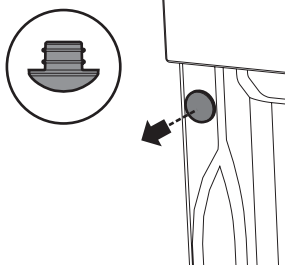
Zalijepite isporučenu brtvu na stražnji dio prednje ploče kako biste izbjegli curenje vode ili drugih tekućina u unutrašnjost kućišta.



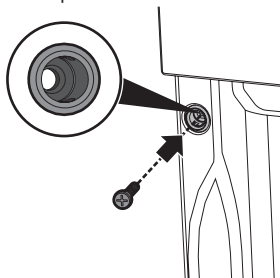


Čahure za pričvršćivanje

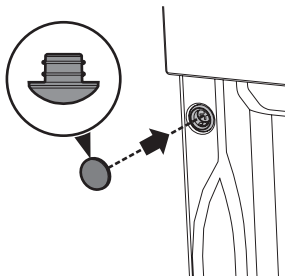
1. Uklonite čepove za čahure s prednje strane uređaja.



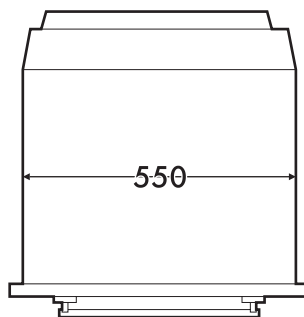
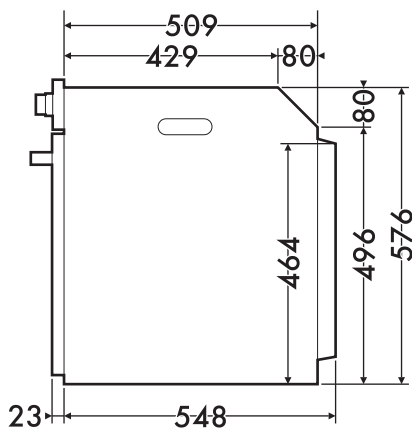
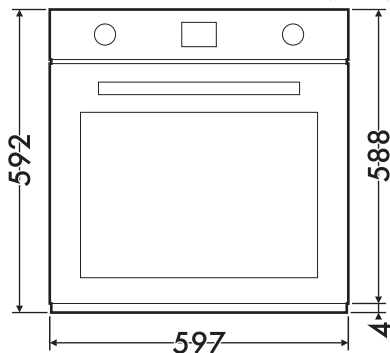
2. Postavite uređaj u prostor za ugradnju.
3. Pričvrstite uređaj na kuhinjski element s pomoću vijaka.



4. Zatvorite čahure prethodno uklonjenim čepovima.



Ukupne dimenzije uređaja (mm)

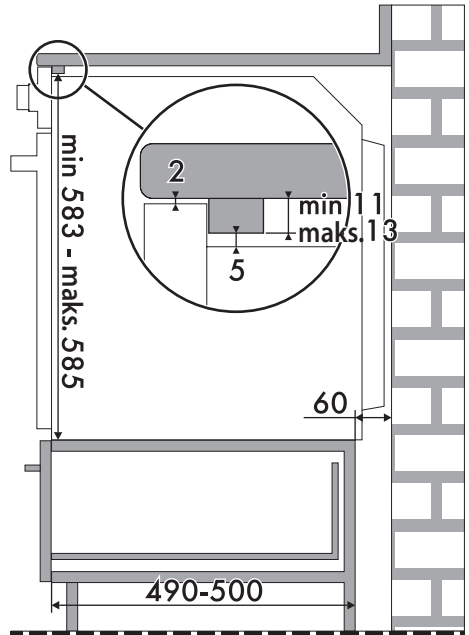
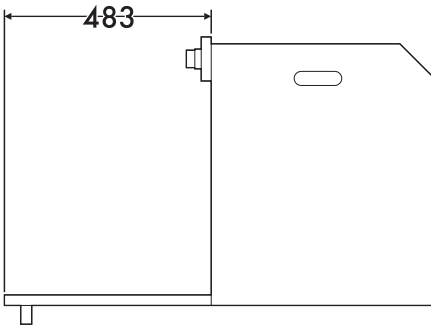
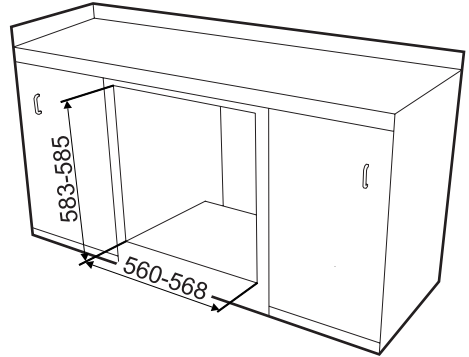
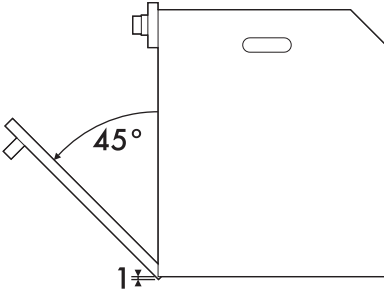




Ugradnja

Montaža ispod radnih ploča (mm)

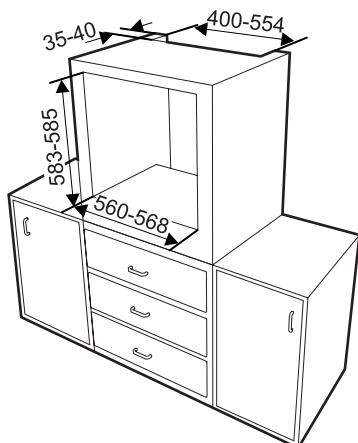
HR



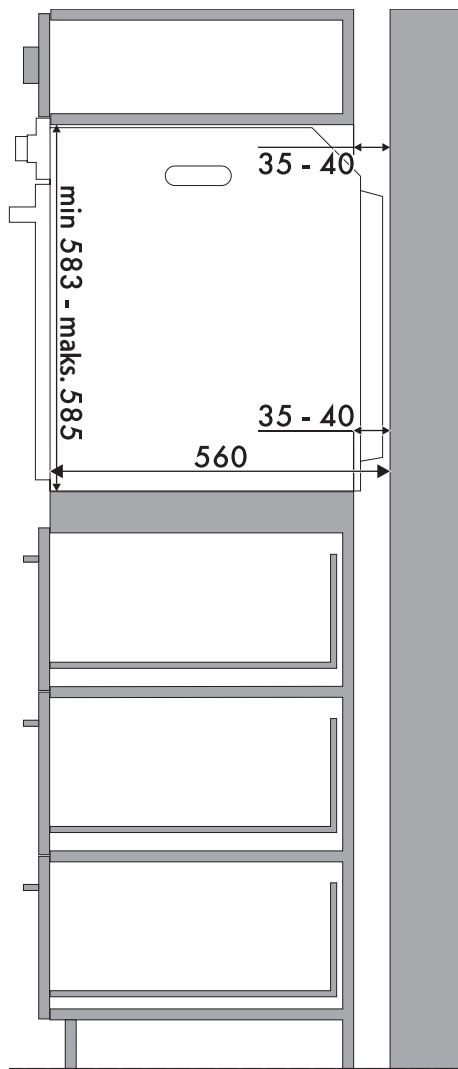
Pobrinite se da stražnji/donji dio kuhinjskog elementa ima otvor od oko 60 mm.



Ugradnja u stupni element (mm)



Pobrinite se da iza gornjeg/stražnjeg dijela otvora kuhinjskog elementa bude oko 35 – 40 mm slobodnog prostora.





5.4 Upute za instalatera

- Utičkač mora biti dostupan nakon ugradnje. Nemojte savijati ili priključiti kabel napajanja.
- Uređaj se mora ugraditi u skladu s instalacijskim dijagramima.
- Ako uređaj nakon svih provjera ne radi ispravno, obratite se lokalnom ovlaštenom servisu.
- Nakon montaže uređaja objasnite korisniku kako ga pravilno koristiti.

Testiranje

Na kraju instalacije potrebno je provesti kratki inspekcijski test. Ako ploča za kuhanje ne radi, nakon što provjerite jeste li ispravno primjenjivali upute, odspojite uređaj iz utičnice i obratite se ovlaštenom servisu.

Gemma B&D d.o.o.

Uvoznik i distributer za RH
10000 Zagreb, Prisavlje 2

Veleprodaja:

tel.: 00385 1 6196 446, 6195 604

fax: 00385 1 6195 581

e-mail: veleprodaja@gemma.hr

Centralni servis:

tel/fax: 00385 1 6195 582

e-mail: servis@gemma.hr

www.gemma.hr

Gemma BH d.o.o.

Uvoznik i distributer za BiH
71000 Sarajevo, Džemala
Bijedića 25c,

Veleprodaja:

tel./fax: 00387 33 407 935,

00387 33 407 936

e-mail: info@gemma.ba

www.gemma.ba

**Gemma B&D d.s.d.
Podgorica**

Uvoznik i distributer za CG
81000 Podgorica, Serdara Jola
Piletića bb (PC Palada)

Veleprodaja:

tel.: 00382 20 672 961

e-mail: veleprodaja@gemmabd.me

www.gemmabd.me

Radi stalnog poboljšavanja proizvoda može doći do promjene tehničkih podataka bez prethodne obavijesti. Ove upute napravljene su s mnogo truda i s najvećom pažnjom, no pogreške u procesu izrade i/ili prijevoda uputa uvijek su moguće. Stoga proizvođač i prodavatelj ne preuzimaju odgovornost za eventualne netočne navode, pogreške u prijevodu ili tiskarske pogreške u ovim uputama.