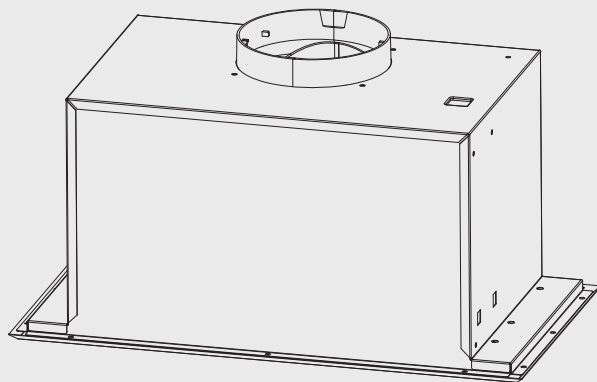


KUHINJSKE NAPE

UPUTE ZA UPORABU

NU50MI



KONČAR

ŠTOVANI KUPCI,

zahvaljujemo Vam na povjerenju koje ste nam ukazali kupnjom našeg proizvoda.



Za Vaše lakše snalaženje prilikom uporabe aparata, pripremili smo ove Upute za uporabu.

Molimo Vas da pažljivo pročitate ove "Upute za uporabu" jer ćete na taj način izbjeći greške, povećati uporabno trajanje aparata, štedjeti energiju i novac.

Upute su dostupne na web adresi: **www.koncar-ka.hr**

Upute za uporabu odložite na sigurno mjesto kako bi ih mogli koristiti i za buduće potrebe. Ako aparat prodate ili ustupite drugom vlasniku tada uz aparat priložite i ove upute.



POZOR! VRUĆA POVRŠINA!



POZOR! OPASNOST OD POŽARA!

U uputama za uporabu mogu biti opisani različiti tipovi aparata koji se međusobno razlikuju po opremljenosti i načinu rada, te su zbog toga uključena i neka poglavlja, crteži i podaci koji za Vaš aparat ne dolaze u obzir.

Pridržavamo pravo izmjena i grešaka u uputama za uporabu.

Tehničke specifikacije i ovaj priručnik podložni su promjenama bez prethodne obavijesti ili najave.

Važne opće informacije

Ovaj aparat je namijenjen isključivo za uporabu u domaćinstvu i nije namijenjen uporabi u profesionalne (komercijalne) svrhe ili namjene koje nadilaze uobičajenu uporabu u domaćinstvu.

Ako se aparat ipak tako upotrebljava, tada proizvođač ne snosi nikakvu odgovornost, a jamstvo ne vrijedi.

Proizvođač ne snosi nikakvu odgovornost za ozljede ili oštećenja izazvana nepravilnim postavljanjem ili uporabom te ne priznaje pravo na jamstvo u slučaju nepridržavanja uputa za uporabu i nesavjesne uporabe aparata.

Proizvođač zadržava pravo promijeniti konstrukciju, mjere i težinu ako to smatra potrebnim radi poboljšanja kvalitete proizvoda, bez ugrožavanja osnovnih svojstava proizvoda i bez prethodne najave.

Informacije o kvarovima, reklamacijama i jamstvu

KVAROVE NEMOJTE POPRAVLJATI SAMI !

Kvar odmah prijavite na jedno od servisnih mjesta jer u suprotnom može doći do većeg oštećenja aparata, za što proizvođač neće preuzeti odgovornost.

Pri podnošenju reklamacije držite se teksta Jamstvenog lista.

Najnovije informacije o servisnim mjestima nalaze se na web stranici [**www.koncar-ka.hr**](http://www.koncar-ka.hr)

Bez predaje pravilno popunjenog Jamstvenog lista i priloženog računa za kupljeni aparat reklamacija je nevažeća.

ZAŠTITA OKOLIŠA

Ambalaža je izrađena tako da ne ugrožava okoliš; ambalažni materijal je ekološki i može se preraditi, odnosno reciklirati. Recikliranjem ambalaže štedi se na sirovinama i smanjuje količina industrijskog i kućanskog otpada.



Sukladno Direktivi o otpadnoj električnoj i elektroničkoj opremi (WEEE) Europske unije, otpadna električna i elektronička oprema treba se odvojeno sakupljati i zbrinjavati. Simbol s lijeve strane znači da se električni i elektronički aparati na kraju njihova uporabnog vijeka ne smiju odbacivati zajedno s ostalim kućnim otpadom. Molimo da ovaj aparat predate lokalnoj tvrtki koja se bavi zbrinjavanjem otpada ili ga odnosi u reciklažno dvorište.

Korisnik ne smije rastavljati aparat ili ostale komponente. Taj posao obavlja ovlaštena tvrtka koja se bavi recikliranjem takve vrste otpada.

SIGURNOSNA UPOZORENJA

NE RABITE APARAT PRIJE NEGO PROČITATE UPUTE ZA UPORABU I UPOZNATE SE S NJEGOVIOM UPORABOM.



Zbog Vaše sigurnosti, morate se pridržavati naputaka u ovim uputama te na taj način smanjiti rizike od požara, eksplozija, elekričnog udara, oštećenja imovine, opasnosti po okoliš, ozljedama osoba s ozbiljnim ili tragičnim (smrtnim) posljedicama.

POZORNOST! Proizvođač/distributer ne preuzima nikakvu odgovornost za oštećenja nastala prilikom uporabe neuzemljenog aparata, te u svezi bilo kakvog oštećenja i povreda ako se ne pridržava uputa za uporabu, u slučaju nesavjesne i nepravilne uporabe aparata, samostalnih popravaka i modifikacija te uporabe dijelova koji nisu originalni i odobreni od proizvođača.

Ako do nekog kvara na aparatu dođe, nemojte ga popravljati sami, nego kvar odmah prijavite na jedno od servisnih mjesta, jer u suprotnom može doći do većeg oštećenja aparata.

⚠ POZORNOST! SIGURNOST DJECE!

⚠ POZORNOST! Po primitku aparata, raspakirajte ga, ambalažni materijal (plastičnu foliju, stiropor, drvo...) uklonite izvan domašaja djece kako se djeca ne bi ozljedila (progutala manje komade ili se ugušila plastičnom folijom).

⚠ OPREZ! Ambalažni materijal (plastična folija, stiropor, drvo...) je opasan za djecu. Djeci nemojte dozvoliti igranje ambalažnim materijalom, kako ne bi progutala manje komade ili se ugušila plastičnom folijom.

⚠ POZORNOST! Ovaj aparat mogu upotrebljavati djeca u dobi od osam godina i starija te osobe sa smanjenim tjelesnim, osjetnim ili duševnim sposobnostima ili pomanjkanjem iskustva i znanja ako dobiju nadzor ili uputu o uporabi aparata na siguran način te razumiju uključene opasnosti.

⚠ POZORNOST! Ne ostavljajte djecu bez stalnog nadzora u blizini aparata.

⚠ POZORNOST! Djeca ne smiju koristiti aparat za igru.

⚠ POZORNOST! Čišćenje i korisničko održavanje ne smiju obavljati djeca bez nadzora. Isto vrijedi i za maloljetne osobe.

Ovaj aparat nije namijenjen osobama (uključujući djecu) koje imaju smanjene fizičke, osjetne ili mentalne sposobnosti, kao i osobama koje nisu dovoljnoiskusne i informirane, osim ako ih se nadgleda ili ako su dobile upute o uporabi aparata od osobe odgovorne za njihovu sigurnost.

Kućni ljubimci moraju biti pod stalnim nadzorom te im se mora onemogućiti penjanje po aparatu, zavlačenje u isti, kao i griženje kablova. Prije uporabe aparata obavite provjeru!

⚠ POZORNOST! OPASNOST OD OPEKLINA!

Površina aparata može biti vruća tijekom rada pa stoga može doći do opekline. Zbog toga djeca i kućni ljubimci moraju biti udaljeni od aparata te pod stalnim nadzorom.

⚠ OPREZ! OPASNOST OD TROVANJA

Morate biti pažljivi ako istovremeno koristite napu i druge uređaje (npr. grijalice na plin, dizel, ugljen, drva, itd., grijalice za kupaonicu) koji koriste zrak u istoj prostoriji. Ako ih koristite istovremeno morate biti iznimno pažljivi. To je zbog toga što napa može štetno djelovati na izgaranje zbog ispuštanja zraka u zrak okruženja.

Zbog apsorbiranih otpadnih i otrovnih plinova postoji opasnost od ugroze života i opasnost od trovanja. Prilikom korištenja otvora za ispušt zrak, osim ako nije osiguran dovoljna opskrba zrakom, ne koristite aparat zajedno s aparatima koji ispuštaju otrovne plinove kroz ventilacijski kanal poput grijalica na plin, naftu, drvo ili ugljen, grijalica za kupaonice, grijača vode, itd.

Proizvodi koji ispuštaju otpadne plinove (npr. grijalice na plin, naftu, drvo ili ugljen, grijalice za kupaonicu, grijači vode) uzimaju svježi zrak na mjestu instalacije i ispuštaju otpadni plin putem sustava za ispuštanje otpadnog plina (npr. ventilacijski/dimovodni kanal). Kada je kuhinjska napa uključena, tada uzima zrak iz kuhinje i okolnih prostorija. Ako nema dovoljno zraka stvara se podtlak. U tom slučaju, otrovni plinovi se usisavaju iz ventilacijskog kanala (dimovoda) i otvora za otpadni plin te se dovode u prostoriju.

Stoga je obezatno osigurati dovoljan dotok svježeg zraka.

UPOZORENJA, PREPORUKE I SAVJETI

U uputama za uporabu mogu biti opisani različiti tipovi aparata koji se međusobno razlikuju po opremljenosti i načinu rada, te su zbog toga uključena i neka poglavlja, crteži i podaci koji za Vaš aparat ne dolaze u obzir. Crteži su samo informativne naravi.

Proizvođač ne snosi nikakvu odgovornost za ozljede ili oštećenja izazvana nepravilnim postavljanjem ili uporabom aparata.

Provjeriti vrijednost mrežnog napona sa onim na natpisnoj naljepnici lociranoj unutar nape.

Za aparate klase I, provjeriti da li mrežni priključak ima osigurano uzemljenje. Priključiti napu na izlazni kanal pomoću cijevi minimalnog promjera od 150mm. Duljina cijevi mora biti što je moguće kraća.

Nije dozvoljeno napu priključiti na izlazni kanal (dimnjak) koji služi za izlaz plinova nakon izgaranja (bojleri, grijalice, kamini, itd.).

Ako upute za instalaciju plinskog kuhala definira udaljenost nape veću od napisane u ovom priručniku, tada je to potrebno uzeti u obzir (npr. 800mm umjesto 750mm). Budite uvjereni kako priključni vod nije oštećen, prignječen ili zapetljan tijekom instalacije. Ne uključujte aparat u električnu instalaciju ako je priključni vod oštećen. Oštećeni priključni vod mora biti zamijenjen ispravnim, a smije ga zamijeniti jedino stručna osoba ili serviser.

Aparat se priključuje na zidnu utičnicu sa kontaktom za uzemljenje.

Aparat se ne smije priključivati na vanjski timer ili odvojeni daljinski upravljač.

Ne uključujte aparat prije nego ga instalirate.

Zrak se ne smije izbacivati u kanal koji se koristi za izlazne pare iz aparata nastale gorenjem plina ili druge vrste goriva (aparati koji proizvedene produkte (pare) vraćaju natrag u istu prostoriju).

Minimalna udaljenost od površine kuhala i nape mora biti 650mm (za električna kuhala) ili 750mm (za plinska ili kombinirana kuhala).

Propisi i regulative glede izlaznih produkata izgaranja/kuhanja moraju biti zadovoljeni.

Napa je namjenjena isključivo za uporabu u kućanstvu kako bi se eliminirali mirisi tijekom kuhanja.

Nije dozvoljeno koristiti napu u druge svrhe od njene prave namjene.

Nije dozvoljeno ostaviti upaljene plamenike, bez posuda za kuhanje, ispod uključene nape. Podesiti plinske plamenike da zagrijavaju dno posude i ne prelaze preko ruba iste.

Tave u kojima se prži na masti ili ulju moraju biti pod stalnim nadzorom, jer se pregijane masnoće mogu zapaliti.

Obvezatno je dobro prozračivanje prostorije kada je uključeno kuhalo (ili štednjak) i kada produkti izgaranja (plina ili drugog goriva) ostaju u istoj prostoriji.

Postoji opasnost od požara ako se čišćenje ne provodi u skladu s uputama.

Zabranjeno je paliti plamen ili vatru ispod nape.

OPREZ! Površina ili dijelovi aparata može biti vruća tijekom rada pa stoga može doći do opekлина.

Napa i njeni filteri se moraju redovito čistiti prema uputama. Filteri od aluminija ne smiju se čistiti korozivnim deterdžentom.

Isključiti napu, te izvući utikač iz utičnice prije održavanja.

Napu čistiti vlažnom krpom i neutralnim (blagim) tekućim deterdžentom. Dobro obrisati suhom krpom i osušiti.

Napa je predviđena za kuhalo (štednjak) s 4 kuhaća mjesta.

TEHNIČKI PODACI

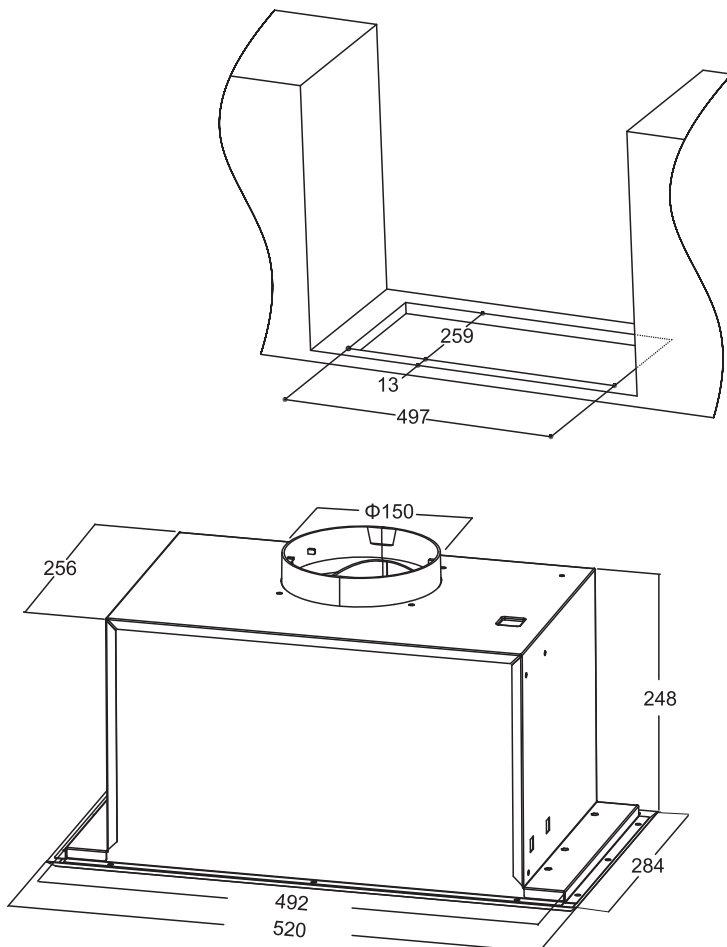
Nazivni napon i frekvencija: 220-240V ~ 50Hz

Ulazna snaga motora: 105W

U nekim situacijama električni aparati mogu predstavljati opasnost za život.

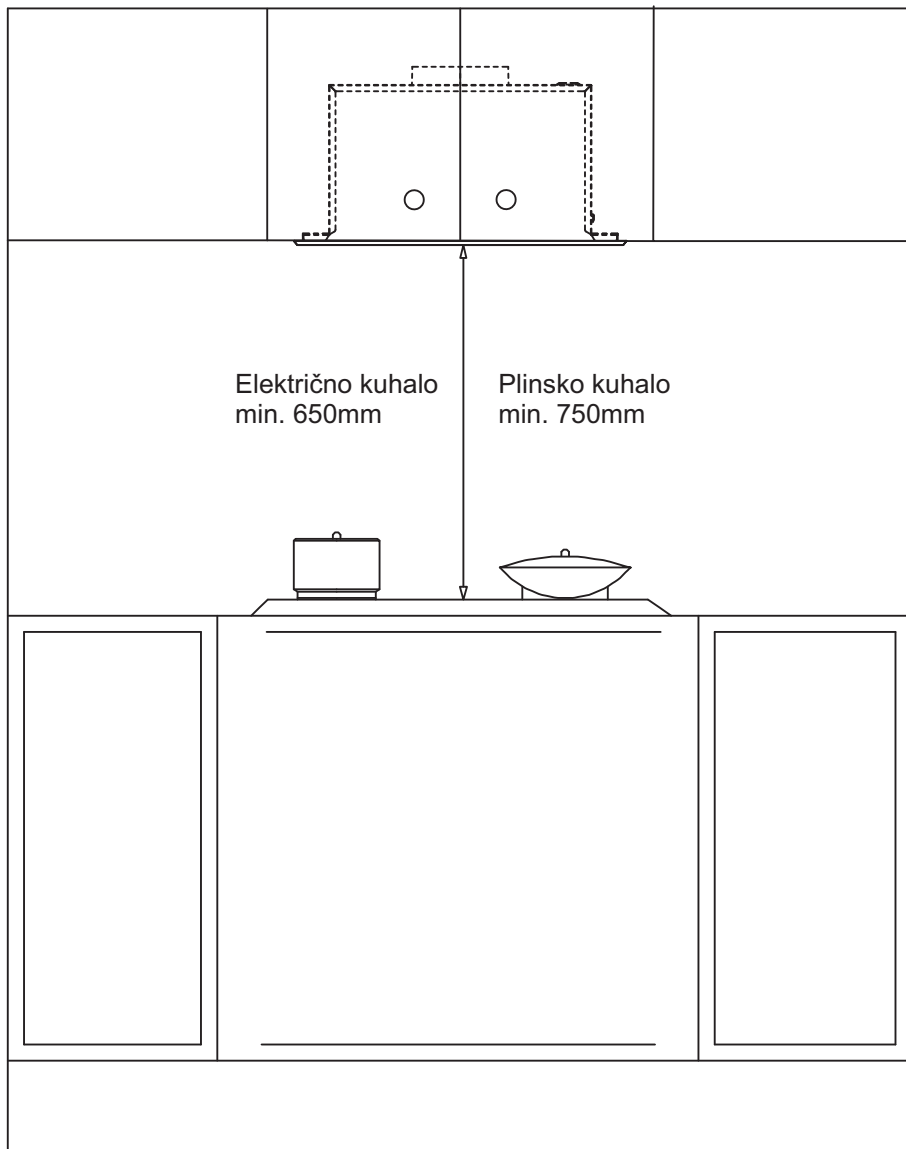
DIMENZIJE

Dimenzije su u mm. Crteži su samo informativne naravi.



DIMENZIJE

Dimenzije su u mm. Crteži su samo informativne naravi.



INSTALIRANJE



Poduzmite sve potrebne sigurnosne mjere, a montažu mora izvoditi stručno osposobljena i kvalificirana osoba. Proizvođač ne snosi nikakvu odgovornost za ozljede ili oštećenja izazvana nepravilnim postavljanjem ili nesavjesnom uporabom aparata.

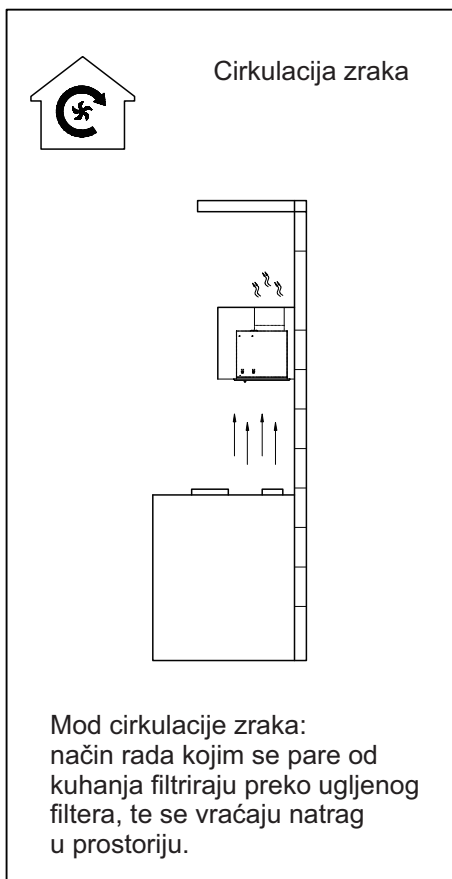
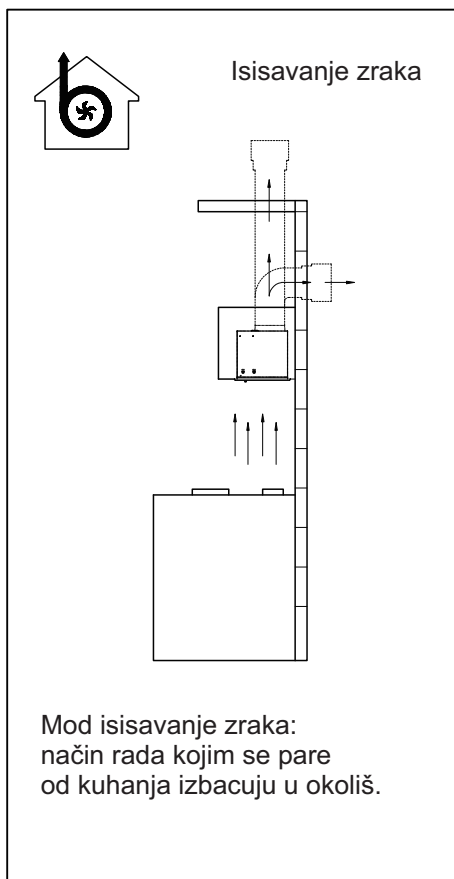
Sadržaj pakiranja i izgled proizvoda

Nakon otpakiravanja proizvoda provjerite da li ste aparat primili neoštećen. Eventualna oštećenja aparata nastala tijekom transporta, kao i sva vidljiva oštećenja odmah prijavite prodavaču.

Provjerite da li napon (V) i frekvencija (Hz) odgovaraju onom na mjestu ugradnje. Ne dozvolite djeci igranje ambalažnim materijalom, kao i sadržajem pakiranja.

ODABIR NAČINA RADA NAPE

Prije instalacije, odaberite način rada nape: Isisavanje zraka ili cirkulacija zraka.



INSTALIRANJE

Dovoljna količina zraka neophodna je za potrebno izgaranje te isisavanje plinova kroz izlazni kanal (dimnjak) kako bi se spriječio povrat plinova. Ventilatori uvijek moraju izbacivati plinove prema van.

Uzimajući u obzir tlak zraka, cjelokupni sistem ventilacije u kući/stanu mora ući u proračun, a na štednjak i/ili plinsko kuhalo to se ne odnosi.

Zakonske regulative se moraju uzeti u obzir glede ventiliranja otpadnog zraka. Ako napa radi u cirkulacionom modu sa aktivnim filterom, tada nema operativnih ograničenja.

Priprema za instalaciju

Električna utičnica mora biti lako dostupna.

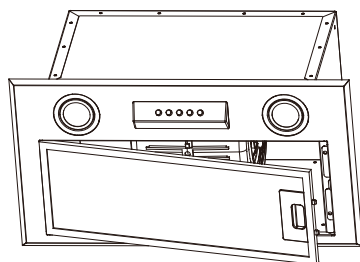
Utičnica za priključak nape ne smije biti pod naponom tijekom instalacije.

Montažu treba obaviti stručna i kvalificirana osoba u skladu sa normama i direktivama, uključujući elemente požara u konstrukcijama.

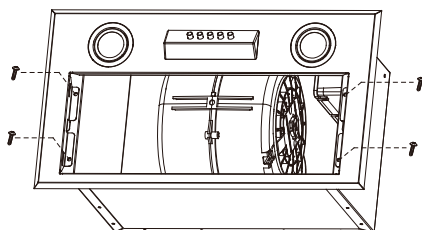
Napa mora biti postavljena na minimalnoj visini 65cm od kuhaće površine kuhala.

Napa mora biti postavljena na maksimalnoj visini 75cm od kuhaće površine kuhala.

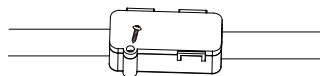
Pritisnuti mehanizam za otvaranje na metalnom filteru. Ukloniti filter.



Ukloniti okvir od inox-a tako da se odvrnu 4 vijka (M4x10).



Odvrti vijke (ST4x10), te ukloniti poklopac s razvodne kutije.



Odspojiti konektore vodova za upravljački dio.

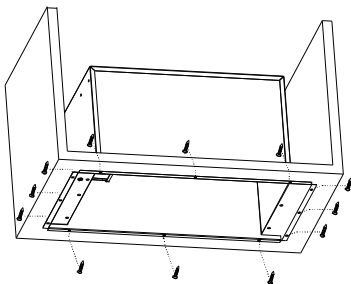


Odspojiti konektore vodova za rasvjetu.

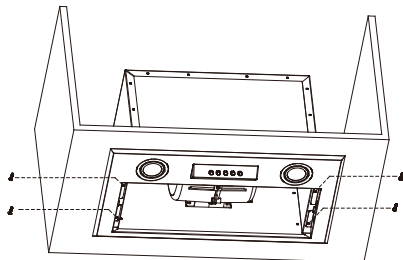


INSTALIRANJE

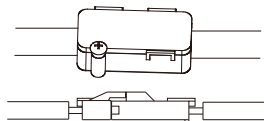
Učvrstiti napu u viseći kuhinjski element pomoću 12 vijaka (ST4x18).



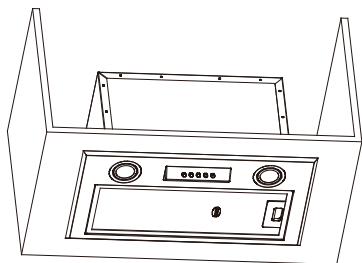
Učvrstiti okvir od inox-a natrag na mjesto pomoću 4 vijka koji su odvijeni kako je prije opisano.



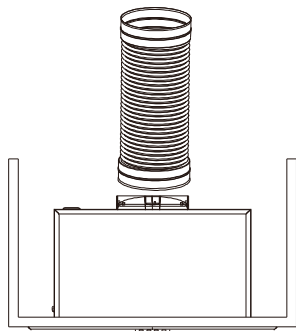
Spojiti konektore za upravljanje i osvjjetljenje.



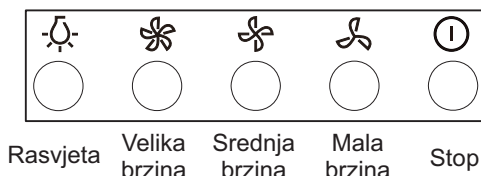
Metalni filter vratiti na mjesto.



Instalirati fleksibilno crijevo za izlaz produkata. (crijevo se kupuje posebno).



UPORABA NAPE



Stop

Pritisnuti tipku kako bi se isključio motor nape.

Mala brzina

Pritisnuti tipku kako bi se motor radio na maloj brzini.

Srednja brzina

Pritisnuti tipku kako bi se motor radio na srednjoj brzini.

Velika brzina

Pritisnuti tipku kako bi se motor radio na velikoj brzini.

Rasvjeta

Pritisnuti tipku kako bi se uključila rasvjeta, te pritisnuti ponovno kako bi se rasvjeta isključila.

ČIŠĆENJE I ODRŽAVANJE

Čišćenje i korisničko održavanje ne smiju obavljati djeca bez nadzora.

Prije čišćenja i održavanja pričekajte kako bi se aparat ohladio. Isključite aparat iz električne mreže vađenjem utičnice iz utikača ili isključenjem osigurača.

Ne rabite abrazivna sredstva, abrazivne detrdžente ili oštre metalne predmete, alate ili pomagala za čišćenje. Upravljački elementi su osjetljivi na struganje ili grebanje. Ne koristite alkohol ili slične zapaljive tekućine za čišćenje, kao niti sredstva bazirana na jakim kiselinama, lužinama ili kloru.

Za čišćenje koristiti isključivo ovlaženu krpu s neutralnim deterdžentima u tekućem stanju. Osušenu prljavštinu i ostatke prvo namočite vlažnom krpom. Ne grebite površinu.

Inox površine čistiti samo u smjeru brušenja. Sredstva za čišćenje inoxa ne smiju se koristiti za čišćenje upravljačkih elemenata.

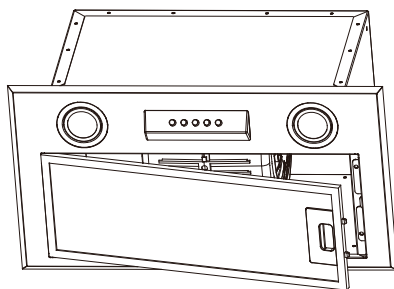
Paziti kako voda nebi ušla u motor, kablove, prekidače, električne sklopove.

Čišćenje metalnog filtera

Preporučuje se čišćenje metalnog filtera za masnoću svaka tri mjeseca.

Metalni filter za masnoće pažljivo izvaditi iz nape kako je prije opisano.

Filter staviti u perilicu posuđa, sa deterdžentom, a temperatura mora biti ispod 60°C.



ČIŠĆENJE I ODRŽAVANJE

Filter za masnoću može se prati ručno (bez pritiska i udaraca) upotrebljavajući toplu vodu, blage neutralne deterdžente za posuđe, te četkicu za čišćenje, a nakon pranja filter treba dobro isplahnuti te ga dobro osušiti.

Nakon pranja, filter za uklanjanje masnoće mogao bi izgledati isprano i izgubiti boju ali njegove karakteristike filtriranja se ni u kojem slučaju ne mijenjaju.

Napomena! Promjena boje metalnog (alumijskog) filtera je normalna pojava i nije predmet reklamacije !

Promjena ugljenog (karbonskog) filtera

UGLJENI FILTER SE KUPUJE POSEBNO I NIJE DIO PRIBORA.

Ugljeni filter se ne smije prati nego se treba redovito mijenjati!

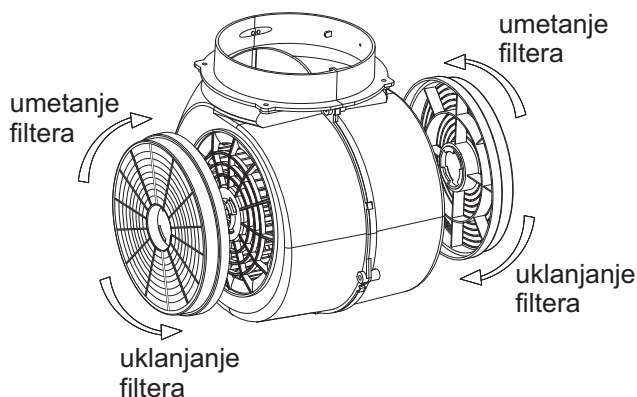
Ugljene filtere držite izvan dohvata djece!

Ukloniti metalni filter kako je prije opisano.

Ukloniti potrošeni ugljeni filter kako je označeno na slici.

Staviti novi ugljeni filter kako je označeno na slici.

Ukloniti metalni filter na mjesto, kako je prije opisano.

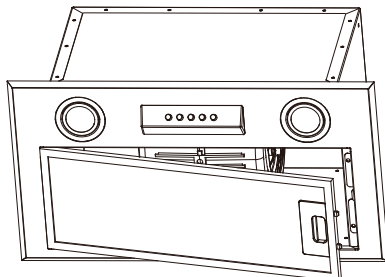


RASVJETA NA NAPI

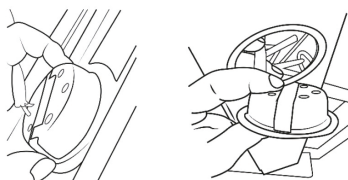
Zamjena osvjetljenja (LED modula)

Isključiti napu, te pričekajte kako bi se aparat ohladio. Isključite aparat iz električne mreže vađenjem utičnice iz utikača ili isključenjem osigurača.

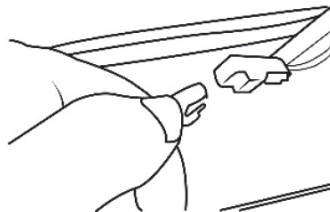
Pritisnuti mehanizam za otvaranje na metalnom filteru. Ukloniti filter.



Pritisnuti neispravni LED modul s unutarnje strane te ga izvaditi van.




Odvajati konektor s kablom sa LED modula.



Spojiti konektor s kablom na novi LED modul.

Pritisnuti novi LED modul s vanjske strane, te ga učvrstiti u otvoru.

Uključiti utikač natrag u utičnicu, te isprobati novo osvjetljenje.

	Max. snaga	Napon	Slika	Pokrov	ILCOS D code
LED moduli s odvojenim balastom	1.5W	DC 12 V	 Okrugao/Promjer: 70mm	/	DSR-1.5-S-70

POZORNOST! LED (svjetleće diode) osvjetljenje je vrlo intenzivno te nije preporučljivo direktno gledanje u uključeno LED osvjetljenje.

MOGUĆI PROBLEMI I NJIHOVO RJEŠAVANJE

Popravke mora obavljati isključivo stručna osoba. Nepravilnim popravcima možete dovesti u opasnost sebe i druge.

Ukoliko Vaš aparat ne radi ispravno, uzrok bi mogla biti neka sitnica. Kako biste uštedijeli vrijeme i novac prije pozivanja servisera, provjerite sljedeće:

Greška	Mogući uzrok	Rješenje
Svjetlo radi, ali motor ne radi	Impeler (lopatice rotora) je blokiran.	Kontaktirati servis.
	Kapacitor za pokretanje je oštećen.	Kontaktirati servis.
	Motor je oštećen.	Kontaktirati servis.
	Ožičenje motora je oštećeno ili prekinuto ili u kratkom spoju. Širi se neugodan miris i dim.	Odmah isključiti napu i odspojiti sa električne mreže. Kontaktirati servis.
Svjetlo i motor ne rade	Uz ovo gore navedeno, provjerite i sljedeće:	
	Osvjetljenje je oštećeno.	Promjeniti osvjetljenje.
	Utikač je labavo u utičnici. Priključni kabel je labav ili oštećen.	Dobro utaknuti utikač u utičnicu. Kontaktirati servis.
Curenje ulja	Priključak i ulaz u kanal nije dobro zabrtvljen.	Skinuti priključak te ga dobro zabrtviti ili zaljepiti.
Vibracije	Lopatice impelera polomljene.	Kontaktirati servis.
	Labavo učvršćenje motora.	Kontaktirati servis.
	Napa nije dobro učvršćena.	Pritegnuti vijke za učvršćenje.
Nedovoljno usisavanje zraka	Udaljenost između nape i kuhaćeg mjesta je prevelika.	Napu postaviti na propisnu udaljenost od kuhaćeg mjesta.
	Preveliki protok zraka zbog otvorenih vrata i/ili prozora.	Odabrati drugo mjesto za kuhalo ili štednjak ili zatvoriti vrata/prozore.
Pomaci nape prema gore ili ispadanje	Vijci za učvršćivanje nisu dovoljno zategnuti.	Nivelirati napu po horizontali, te dobro pritegnuti vijke.
	Vijci na kojima je napa ovješena nisu dovoljno zategnuti.	Nivelirati napu po horizontali, te dobro pritegnuti vijke za ovješanje nape.



Ako nijedno od predloženih rješenja ne poluči rezultat, tada je potrebno kontaktirati ovlašteni servis.

PROIZVOĐAČ:

KONČAR - KUĆANSKI APARATI d.d.

Slavonska avenija 16, 10 000 Zagreb, Hrvatska

Tel: + (385) 1 2484 555, fax: + (385) 1 2404 102

e-mail: kucanski@koncar-ka.hr

www.koncar-ka.hr

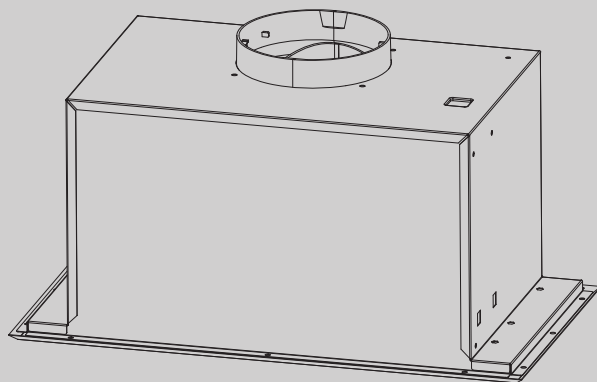
COOKER HOOD

INSTRUCTION MANUAL

Read this manual carefully before operation.

Pictures in this manual are for reference only, the product in kind prevail.

NU50MI



KONČAR

Warnings

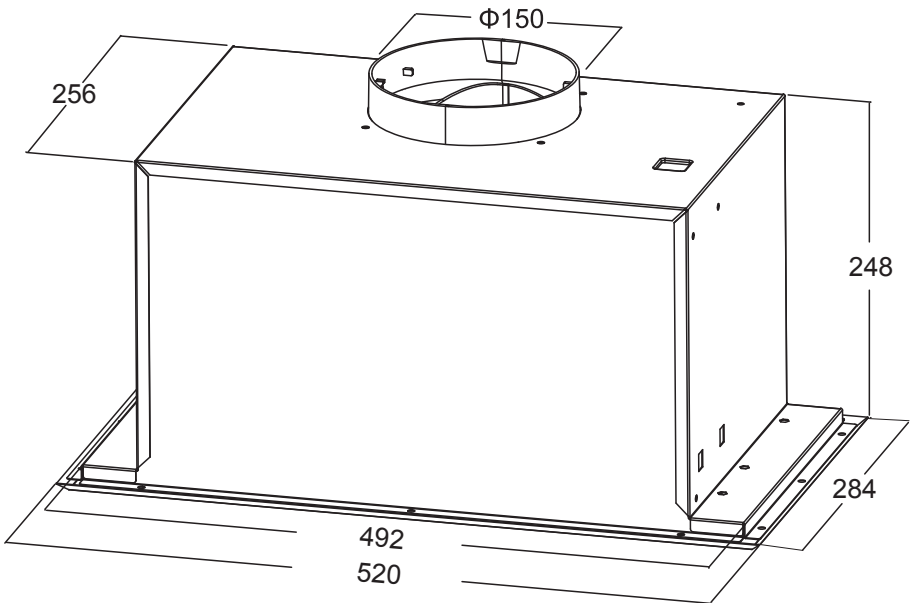
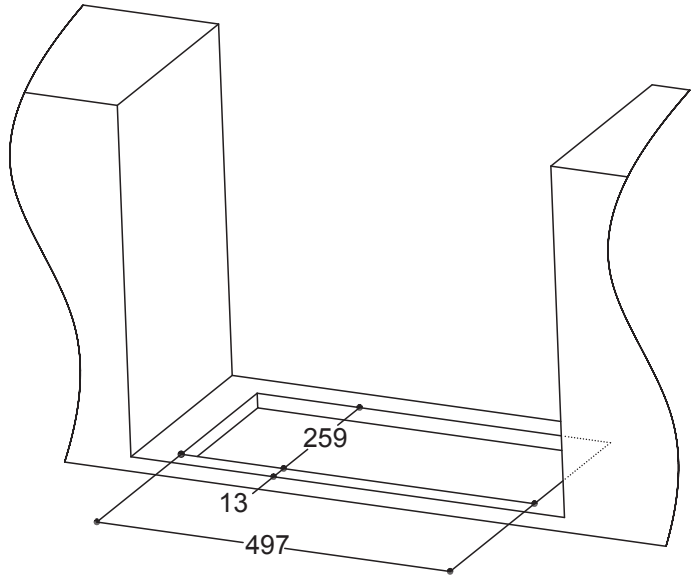
- This appliance can be used by children aged from 8 years and above and persons with reduced physical, sensory or mental capabilities or lack of experience and knowledge if they have been given supervision or instruction concerning use of the appliance in a safe way and understand the hazards involved. Children shall not play with the appliance. Cleaning and user maintenance shall not be made by children without supervision. If the supply cord is damaged, it must be replaced by the manufacturer, its service agent or similarly qualified persons in order to avoid a hazard.
- There shall be adequate ventilation of the room when the range hood is used at the same time as appliances burning gas or other fuels.
- The filter is made of high density aluminum. Please do not use corrosive detergent for cleaning. The proper function of the unit is conditioned by the regularity of the maintenance.
- To protect the main body from corrosive of the long time accumulation of dirt, the cooker hood should be cleaned with hot water with non-corrosive detergent every two months.
- There is a fire risk if cleaning is not carried out in accordance with the instructions.
- Do not flame under the range hood.
- The air must not be discharged into a flue that is used for exhausting fumes from appliances burning gas or other fuels.
- The minimum distance between the supporting surface for the cooking vessels on the hob and the lowest part of the range hood is 650 mm.
- Regulations concerning the discharge of air have to be fulfilled.
- The appliance uses 4 hob elements at most.
- **CAUTION:** Accessible parts may become hot when used with cooking appliances.

Safety Warning

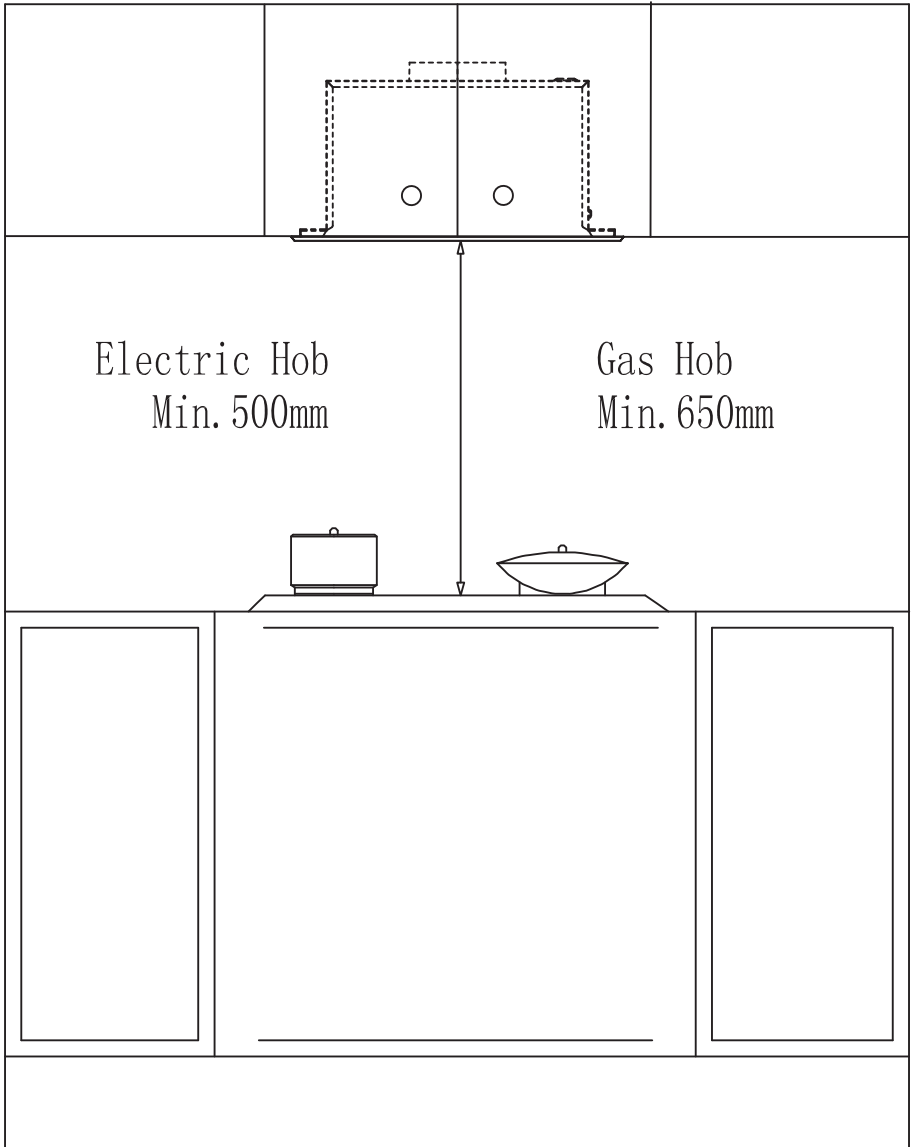
- The appliance is not intended for use by young children or infirm persons without supervisions.
- Young children should be supervised to ensure they do not play with the appliance.
- Plug the power cord to socket outlet with earthing continuity terminal.
- The cooker hood is for home use only, not suitable for barbecue, roast shop and other commercial purposes.
- The cooker hood and its filter should be cleaned regularly according to the instruction.
- Do not use open flame, or allow oil to go beneath the appliance.
- If there is any fault occurred with the appliance, please call after-sale service department.
- Please keep the kitchen room ventilated.
- Prior to any maintenance, cleaning operation, ensure the power is cut off.
- If the supply cord is damaged, it must be replaced by the manufacturer, service agent or similarly qualified person in order to avoid a hazard. The replaced power cord should be provided by manufacturer or seller.
- If the plug or cord is damaged, please call after-sale service center.
- There is a fire risk if cleaning is not carried out in accordance with the instruction.
- In case of damaged connecting wire, please refer to the manufacturer, after-sale service personnel or other qualified technicians.
- Use the unit according to the instructions to avoid any fire hazard.
- The exhaust air must not be introduced into a smoke flue or chimney that is used for exhausting fumes from appliances burning gas.
- Follow the local laws applicable for external air evacuation.

Measurement

unit:mm

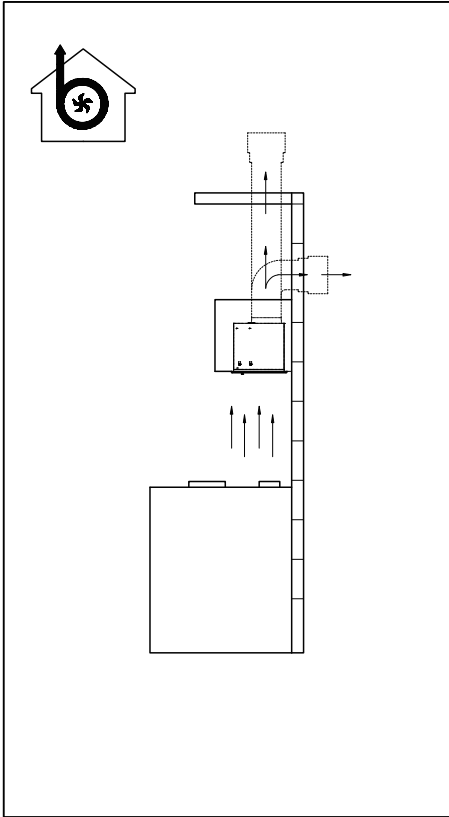


Measurement

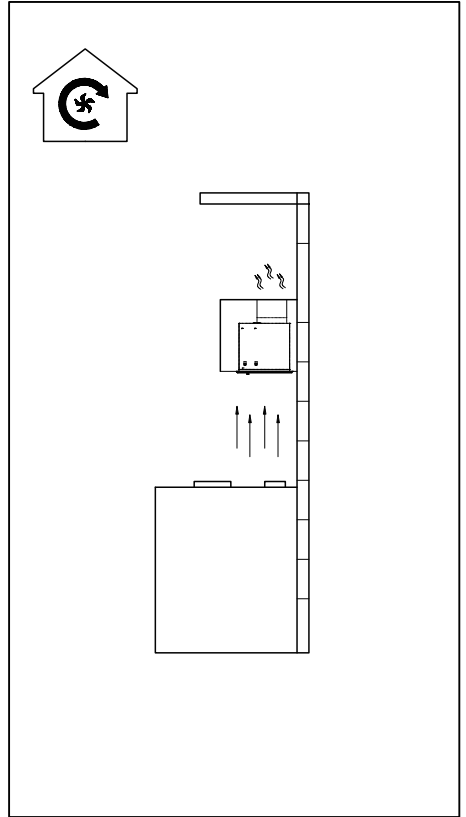


Installation

Here two venting modes, extraction-air mode and recirculation mode, before installing, select one mode.



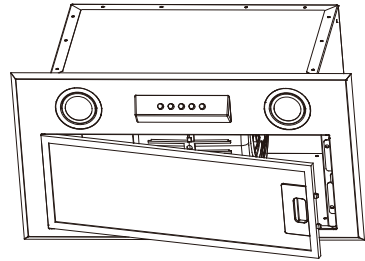
Extraction-air mode



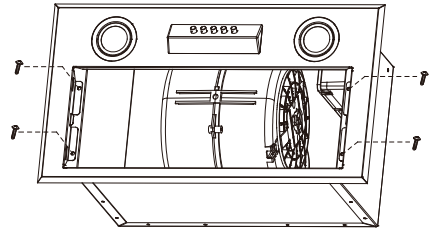
Recirculation mode

Installation

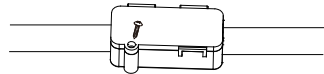
- Press the lock catch of metal Filter, remove the Filter.



- Remove the stainless steel frame by unfastening the 4 screws (M4*10).



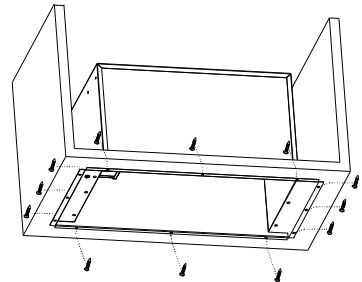
- Unfastening the screws (ST4*10), remove the lid of terminal box, disconnect the wires to the Commands at the connectors.



- Disconnect the wires to the Light at the connectors.

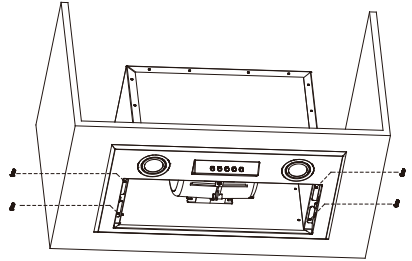


- Fasten the Hood in the cabinet by using the 12 screws (ST4*18).

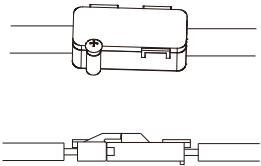


Installation

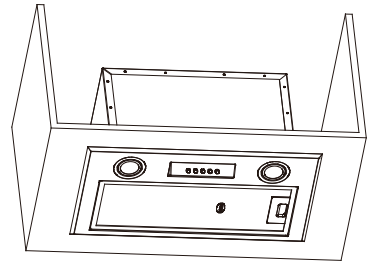
- Screw the stainless steel frame back into place using the 4 screws removed as described above.



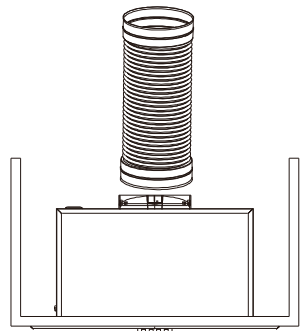
- Reconnect the wires to the Commands and Light.



- Replace the metal Filter.



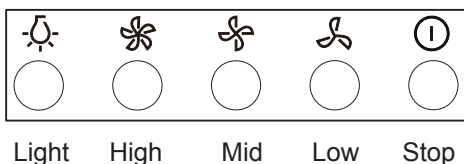
- Install the air outlet pipe(optional).



Use

Speed adjustment. See below Fig(For some models).

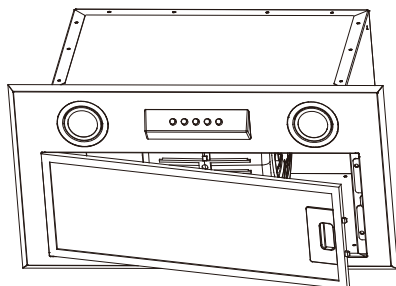
- Press the **Light** button, the two lighting lamps will come on.
Press it again and the lamps will be turned off.
- Press the **High** (speed) button, the motor runs at high speed.
- Press the **Mid** (speed) button, the motor runs at mid speed.
- Press the **Low** (speed) button, the motor runs at low speed.
- Press **Stop** button, the motor will stop running.



Maintenance

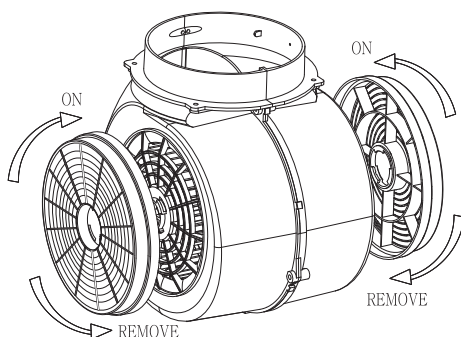
Cleaning of the filter

- Removing the metal filter according to Installation (page 7).
- Put it into a dishwasher with detergent, set the temperature below 60 degrees.
- Please do not use abrasive detergent for it will damage the hood.
- Make sure that the hood is shut off before cleaning.



Changing the filter

- Remove the metal filter according to Installation (page 7).
Remove the saturated Activated Charcoal Filters(optional), as indicated.
- Fit the new Charcoal Filters, as indicated.
- Replace the Metal grease Filter according to Installation (page 8).



Disposal



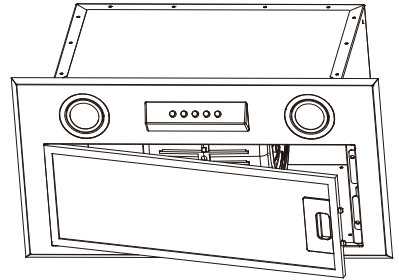
The European directive 2012/19/EU on Waste Electrical and Electronic Equipment (WEEE), requires that old household electrical appliances must not be disposed of in the normal unsorted municipal waste stream. Old appliances must be collected separately in order to optimize the recovery and recycling of the materials they contain, and reduce the impact on human health and the environment.

The crossed out "wheeled bin" symbol on the product reminds you of your obligation, that when you dispose of the appliance, it must be separately collected. Consumers should contact their local authority or retailer for information concerning the correct disposal of their old appliance.

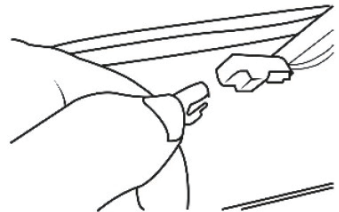
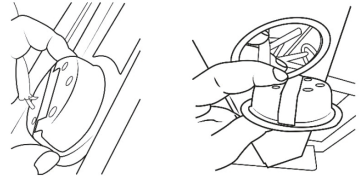
Maintenance


Replacing the lamp

- Press the lock catch of metal Filter, remove the Filter.
- Push the lamp from inside, to remove the Lamp.



- Disconnect the wires to the Lamp.
- Connect the wires of the new Lamp.
- Push the new Lamp from outside and fix it to the hole.



	Max power	Voltage	Picture	Lamp Cap	ILCOS D code
LED modules separate ballast	1.5W	DC 12 V	 Round/Diameter:70mm	/	DSR-1.5-S-70

Trouble Shooting

Fault	Cause	Solution
Light on, but motor does not work	The blades are blocked.	
	The capacitor is damaged.	Replace capacitor.
	The motor is damaged.	Replace motor.
	The internal wiring of motor is cut off/ disconnected. An unpleasant smell may be produced.	Replace motor.
Both light and motor do not work	Apart from the above mentioned, check the following:	
	Light damaged.	Replace lights.
	Power cord loose.	Connect the wires as per the electric diagram.
Oil leakage	Outlet and the air ventilation entrance are not tightly sealed.	Take down the outlet and seal with glue.
	Leakage from the connection of U-shaped section and cover.	Take U-shaped section down and seal with soap or paint.
Vibration	The blade, if damaged, can cause vibrating.	Replace the blade.
	The motor is not tightly fastened.	Fasten the motor tightly.
	The cooker hood is not tightly fixed.	Fixed the cooker hood tightly.
Insufficient suction	The distance between the cooker hood and the cooker top is too large.	Readjust the distance.
	Too much ventilation from open doors or windows.	Choose a new place to install the appliance or close some doors / windows.
The machine inclines	The fixing screws are not tight enough.	Tighten the fixing screw and make it horizontal.
	The hanging screws are not tight enough	Tighten the hanging screw and make it horizontal.

PROIZVOĐAČ:

KONČAR - KUĆANSKI APARATI d.d.
 Slavenska avenija 16, 10 000 Zagreb, Hrvatska
 Tel: + (385) 1 2484 555, fax: + (385) 1 2404 102
 e-mail: kucanski@koncar-ka.hr
www.koncar-ka.hr