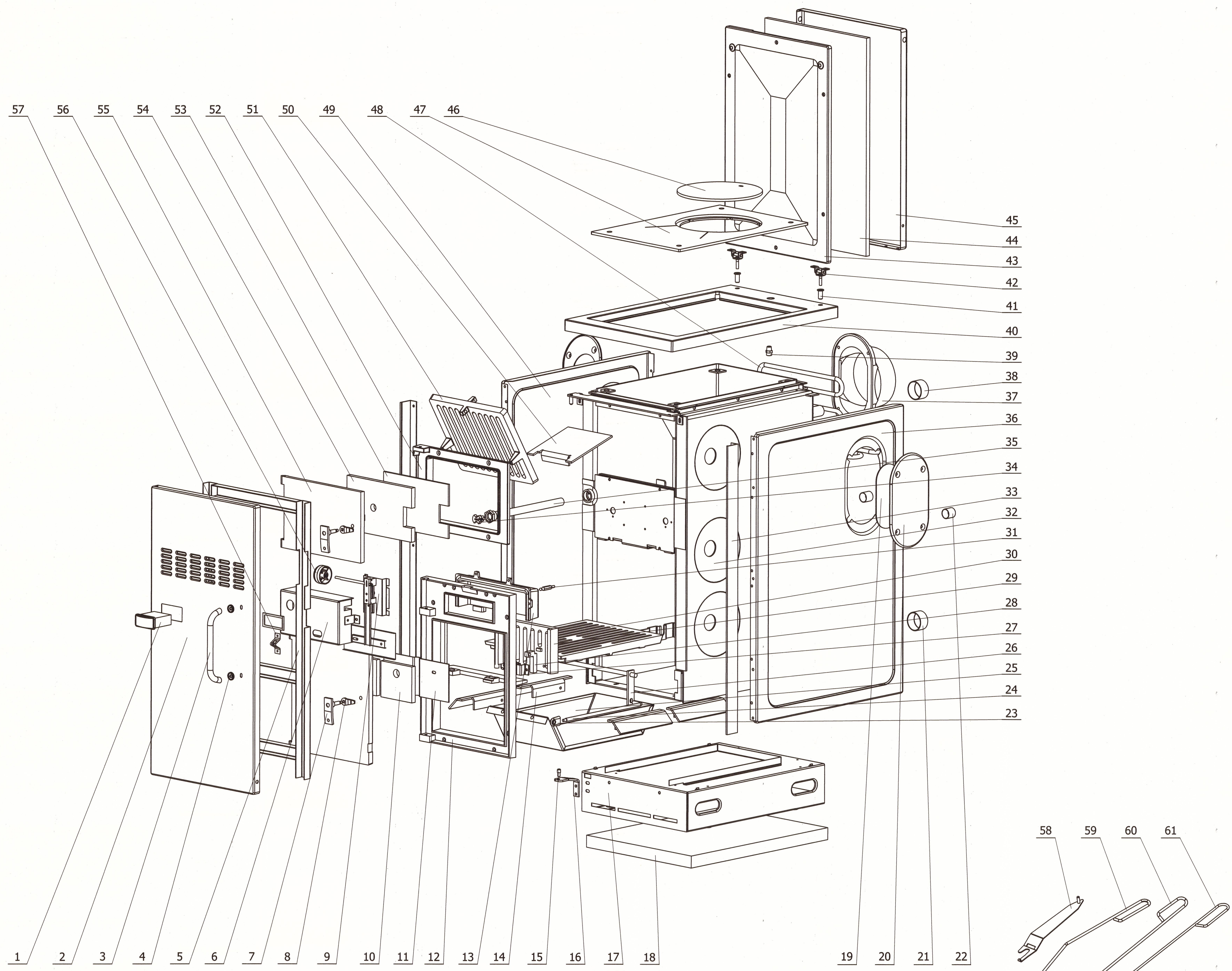
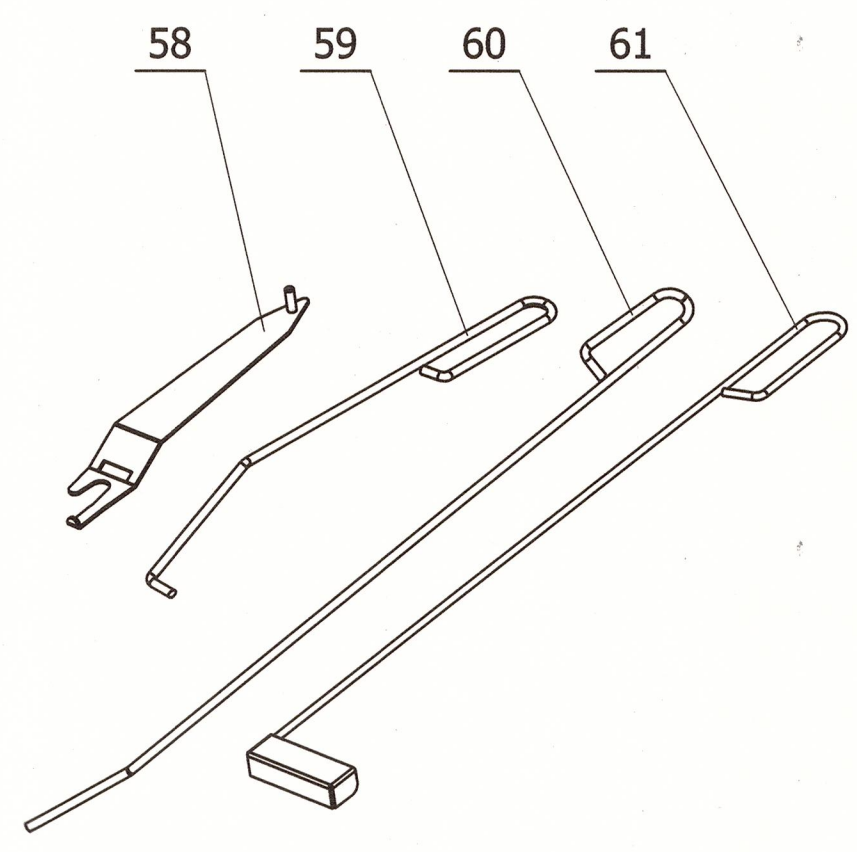


Područje odobrenja		Za odobrenje	
mm	mm	mm	mm
±0,1	±0,2	±0,3	±0,8
±0,1	±0,2	±0,3	±0,8
±0,1	±0,2	±0,3	±0,8
±0,1	±0,2	±0,3	±0,8

Ovaj crteg je autorsko svojnosc ALFA-FLAM VRANJE. Bez njegovog pismenog odobrenja isti se ne sme prepraviti, umnozavati, niti koristiti za proizvodnju prikaznog predmeta. 163 - 164 Kružnog zakonika (Govorila autorskog prava).



61.	1	kom.	Lopatica-sklop	1053561	K1.26.00
60.	1	kom.	Žarač	1000821	AE.15-00.30
59.	1	kom.	Podizač	1059591	AE.15-00.49
58.	1	kom.	Ključ-sklop	1057301	AE.15-16.00/A
57.	1	kom.	Zakačka	1000971	1124-0117
56.	1	kom.	Dugme regulatora	0101941	AE.15-23.01/A
55.	1	kom.	Vrata ložišta	1013741	AE.15-00.04
54.	1	kom.	Izolator toplotni	0400901	AE.15-00.05
53.	1	kom.	Zaštitnik izolatora	1056901	AE.15-00.06
52.	1	kom.	Ram vrata ložišta	1013751	AE.15-00.03
51.	1	kom.	Rešetka rosta gornja	1059481	AE.15-00.48
50.	1	kom.	Usmerivač dima	1000941	AE.15-00.24
49.	1	kom.	Strana bočna leva	1000911	AE.15-00.19/A
48.	1	kom.	Cev za hlađenje-podsklop	0912141	AE.15-21.00
47.	1	kom.	Plotna-sklop	1057072	AE.15-07.00/C
46.	1	kom.	Poklopac plotne	1054611	520.00.20
45.	1	kom.	Poklopac kotla-sklop	1057241	AE.15-12.00
44.	1	kom.	Izolator toplotni	0400931	AE.15-00.32
43.	1	kom.	Poklopac unutrašnji	1011941	AE.15-00.33
42.	2	kom.	Šarnir poklopca-sklop	0116161	KMŠ.70-26.00
41.	2	kom.	Vijak specijalni	0111321	KMŠ.70-00.45
40.	1	kom.	Ram plotne-sklop	1063501	AE.15-28.00
39.	1	kom.	Ventil ozračni 1/4	0700521	
38.	1	kom.	Zaštitnik navoja R1 1/4" crveni	1014111	AE.15-00.66
37.	1	kom.	Štucna	1059541	AE.15-00.31
36.	1	kom.	Strana bočna desna	1000901	AE.15-03.18/A
35.	1	kom.	Zaštitnik termostata-sklop	0912801	AE.15-03.00/D
34.	1	kom.	Držač plastični	0101931	AE.15-00.35
33.	2	kom.	Lajсна bočna L,D	1059522	AE.15-00.41/B
32.	1	kom.	Kotao-sklop	1004742	EK.20-02.00/B
31.	1	kom.	Šnaper	0116361	AE.15-00.64
30.	1	kom.	Rešetka rosta	1014121	AE.15-00.09
29.	1	kom.	Rešetka vrata	0404401	AE.15-06.01
28.	1	kom.	Ručica rešetke vrata	1056881	AE.15-06.02
27.	1	kom.	Nosač ručice rešetke vrata	1059511	AE.15-06.03
26.	1	kom.	Tresač rosta-sklop	1057031	AE.15-05.00
25.	1	kom.	Pepeljara-sklop	1057161	AE.15-10.00
24.	1	kom.	Nastavak tresać rosta	1000891	AE.15-00.10
23.	1	kom.	Hvatač tresać rosta	1000931	AE.15-00.11
22.	2	kom.	Zaštitnik navoja R 1/2"	1012642	AT.20-00.68
21.	1	kom.	Zaštitnik navoja R1 1/4" plavi	1014112	AE.15-00.66
20.	2	kom.	Poklopac bočnog otvora	1000921	AE.15-00.20
19.	2	kom.	Izolator bezazbestni	1059531	AE.15-00.21
18.	1	kom.	Toplotni izolator cokle	0400911	AE.15-00.02
17.	1	kom.	Cokla-sklop	1056801	AE.15-01.00/A
16.	1	kom.	Nosač prednjih vrata	0120032	AE.15-00.22
15.	1	kom.	Osovinica prednjih vrata	1059431	AE.15-00.23
14.	4	kom.	Usmerivač pepela	1000881	AE.15-00.08
13.	1	kom.	Usmerivač vazduha	1013701	AE.15-00.12/B
12.	1	kom.	Ram vrata pepeljare	1013721	AE.15-00.13
11.	2	kom.	Držač izolatora	1000851	AE.15-00.16
10.	2	kom.	Izolator toplotni	0400921	AE.15-00.15
9.	1	kom.	Regulator vazduha	1057312	
8.	2	kom.	Zub	1057011	AE.15-00.07
7.	2	kom.	Ručica-sklop	0111791	AE.15-04.00
6.	1	kom.	Poklopac regulatora-sklop	1056961	AE.15-24.00
5.	1	kom.	Ukrućenje za vrata-sklop	1067231	AE.15-22.00/A
4.	2	kom.	Podloška	1014691	AE.15-00.68/A
3.	1	kom.	Ručica vrata peći-sklop	1067341	AE.15-30.00/B
2.	1	kom.	Vrata peći-sklop	1067371	AE.15-29.00
1.	1	kom.	Termometar 20-120°C	0312542	



Poz.	Kol.	JM.	Naziv	Šifra	Broj crteža
Dimenzije: SKLOP			Površinska hrapavost:	Površinska zaštita:	
Materijal:			Termička obrada:		
Naziv: Serijska proizvodnja			Standard:	Masa:	Razmera: 1:5
ex			Datum: 22.11.2012.GOD	Naziv: SKLOP PEĆI EKSPLOZIV	
dx			Odobrio: [Signature]	Oznaka: CENTRAL 23	
cx			Proizvedeno: [Signature]	Lst:	
bx			Proizvedeno: [Signature]	Oznaka: CENTRAL 23	
ax			Proizvedeno: [Signature]	Lst:	
Izmenio	Datum	Uneo	Odobrio	VRANJE - SRBIJA	
				Izv.pod.	Zamena za: