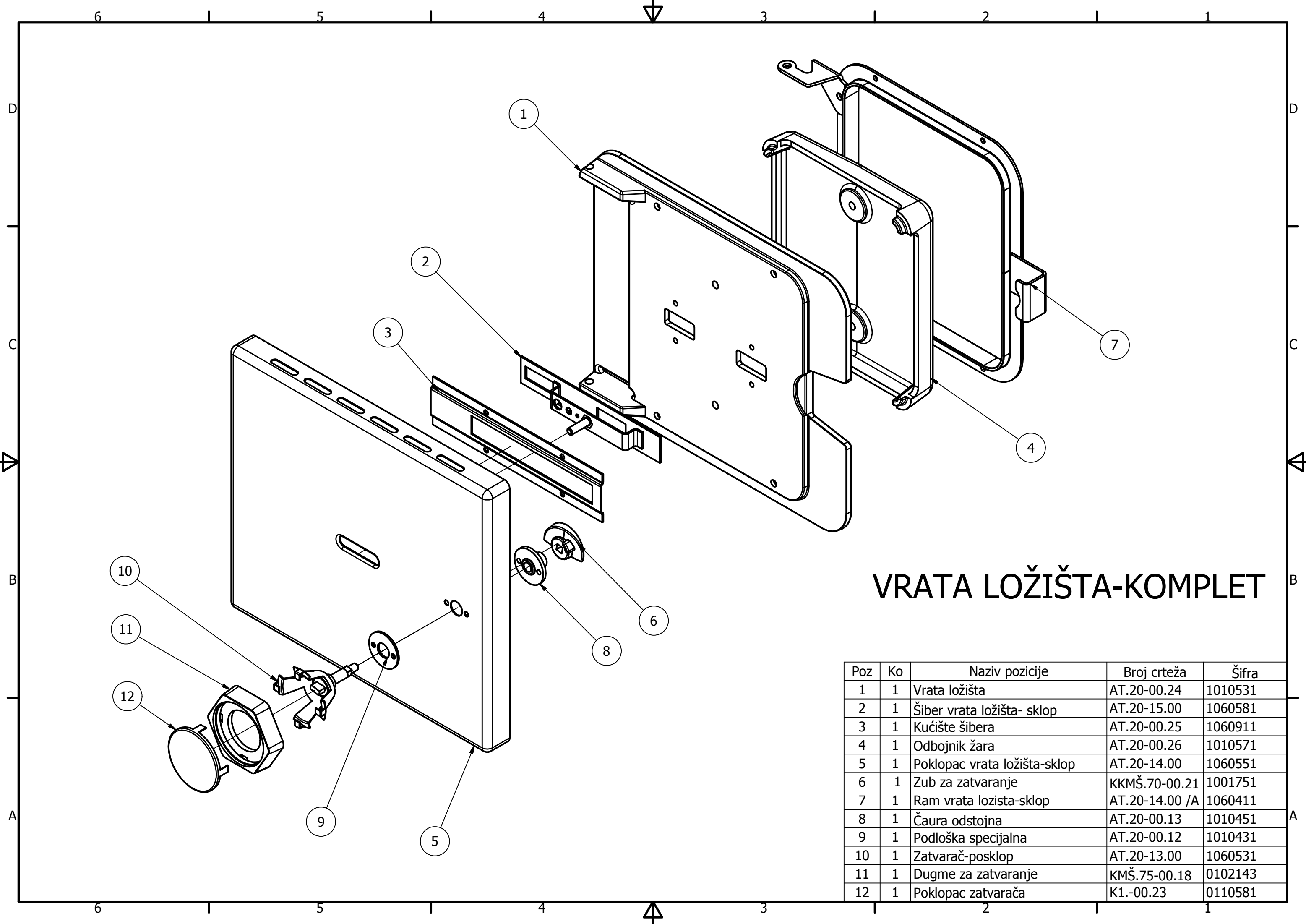


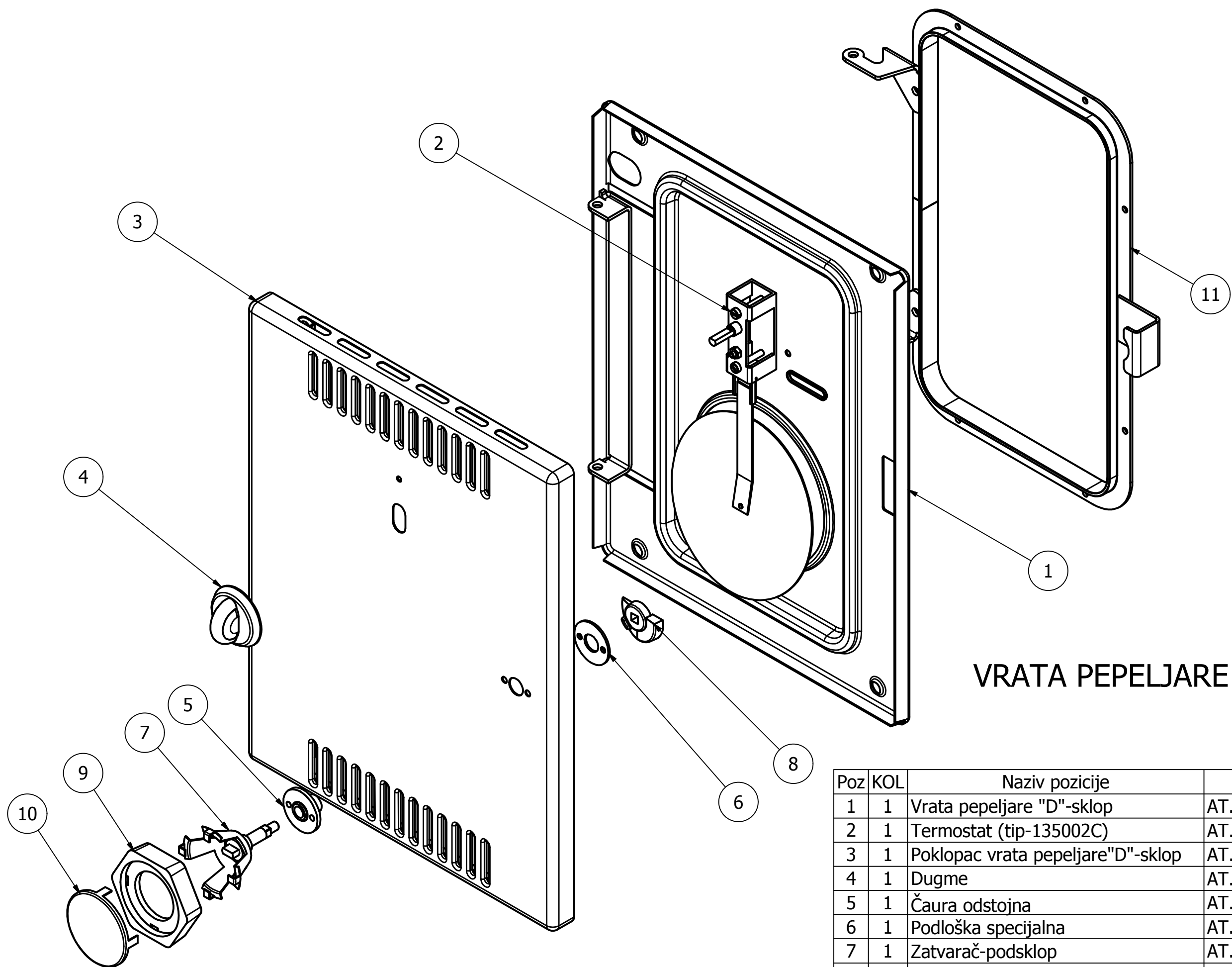
Štednjak za EG ALFA TERM 20

PARTS LIST				
ITEM	QTY	FILE NAME	PART NUMBER	CODE
1	1	Cokla - Sklop	KVŠ.90-01.00/E	1008613
2	1	Strana prednja *D	AT.20-00.04	1010151
3	1	Nosač kotla - Sklop	AT.20-02.00/A	1060061
4	1	Dno štednjaka	AT.20-00.02/A	1010051
5	2	Šarnir ženski - Sklop	KMŠ.70-05.00/B	1007311
6	1	Nosač klizača	AT.20-00.01/B	1010031
7	1	Strana zadnja	AT.20-00.03	1010131
8	1	Nosač kotla zadnji *D	AT.20-00.05	1010171
9	1	Zid vertikalni	KMŠ.70-00.09/B	1000492
10	1	Strana bočna unutrašnja sa otvorom *D	AT.20-05.01	1060131
11	1	Oslonac rene	KMŠ.70-00.07/A	1052021
12	1	Rerna - Sklop	KVŠ.90H-08.00	1009471
14	1	Šarnir otvora	KMŠ.70-00.51	1000521
15	1	Lajsna bočna II	KMŠ.70-00.39A	1002081
16	1	Strana bocna	AT.20-00.38/A	1010611
17	1	Lajsna bočna	AT.20-00.39	1010631
18	1	Strana bočna sa otvorom	AT.20-00.40	1010651
19	1	Šnaper	KMŠ.70-00.50/A	1053231
20	1	Poklopac otvora za ciscenje -Sklop	AT.20-20.00	1060631
21	1	Poklopac dodatni	AT.20-00.60	1010791
22	1	Manometar	AT.20-39.00	1011991
23	1	Termometar	AT.20.38.00	0312331
25	1	Držač žara	KMŠ.70-00.76	1001731
26	1	Vodjica L	AT.20-42.00	1063381
26	1	Vodjica D	AT.20.01.00	1063382
28	1	Ram plotne	KVŠ.90-16.01/A	1009491
29	1	Zaštitnik rene	KVŠ.90H-00.35/A	1008361
30	1	Dimni nastavak ø150	AT.27-00.44	1004331
31	1	Nosač leptira	KVŠ.90HK-00.10	1002612
32	1	Usmerivač gasova - Sklop	AT.20-04.00	1060111
33	1	Zatvarač otvora za čišćenje	KMS.70-00.49	1000511
34	1	Kotao - Sklop	AT.20-07.00	1060191
35	1	Ručica poluge cuga	520.07.04	0105871
36	1	Leptir	KMŠ.70K-00.09	1002651
37	1	Poluga leptira	KMŠ.70K-00.08/A	1002683
38	1	Ručica leptira	KMŠ.70K-00.06	1002711
39	1	Odstojna čaura	KMŠ.70K-00.02	1002721
40	1	Osovina leptira	KMŠ.70K-00.07	1002601
41	1	Plotna - Sklop	KVŠ.90-24.00/A	1007812
42	1	POKLOPAC RERNE KOMPLET		
43	1	Ručica rama plotne ø18/1x830	KMŠ.70LB.1-00.08/A	0140101
44	2	Nosač ručice	KMŠ.70-00.122	0101281
45	2	Čep ručice	KMŠ.70-00.123	0101291
46	1	Poklopac dimnog otvora-sklop	AT.27-22.00	1004961
47	1	Nosač štučne - Sklop	AT.27-25.00	1004841
48	1	Poklopac štednjaka	KVŠ.90HLB.1-00.11	1007790
49	2	Vijak specijalni	KMS.70-00.45	0111321
50	2	Šarnir poklopca-sklop	KMŠ.70-26.00	0116161
51	2	Ojačanje poklopca	KMŠ.70-00.62	0120251
52	1	Rešetka ložišta	AT.20-00.52/A	1010752
53	1	VRATA LOŽIŠTA KOMPLET		
54	1	VRATA PEPELJARE KOMPLET		
55	1	Izolator (20X470X470)	AT.20-00.77	0400611
56	1	Nosač izolatora AT	AT.20-00.76	1005001
57	1	FIOKA SKLOP KOMPLET		
58	1	Klizač pepeljare_novi	KMŠ.70-00.129	1017491
59	1	Pepeljara.ipt	KMŠ.70K-00.26	1002801



VRATA LOŽIŠTA-KOMPLET

Poz	Ko	Naziv pozicije	Broj crteža	Šifra
1	1	Vrata ložišta	AT.20-00.24	1010531
2	1	Šiber vrata ložišta- sklop	AT.20-15.00	1060581
3	1	Kućište šibera	AT.20-00.25	1060911
4	1	Odbojnik žara	AT.20-00.26	1010571
5	1	Poklopac vrata ložišta-sklop	AT.20-14.00	1060551
6	1	Zub za zatvaranje	KKMŠ.70-00.21	1001751
7	1	Ram vrata lozista-sklop	AT.20-14.00 /A	1060411
8	1	Čaura odstojna	AT.20-00.13	1010451
9	1	Podloška specijalna	AT.20-00.12	1010431
10	1	Zatvarač-posklop	AT.20-13.00	1060531
11	1	Dugme za zatvaranje	KMŠ.75-00.18	0102143
12	1	Poklopac zatvarača	K1.-00.23	0110581



VRATA PEPELJARE KOMPLET

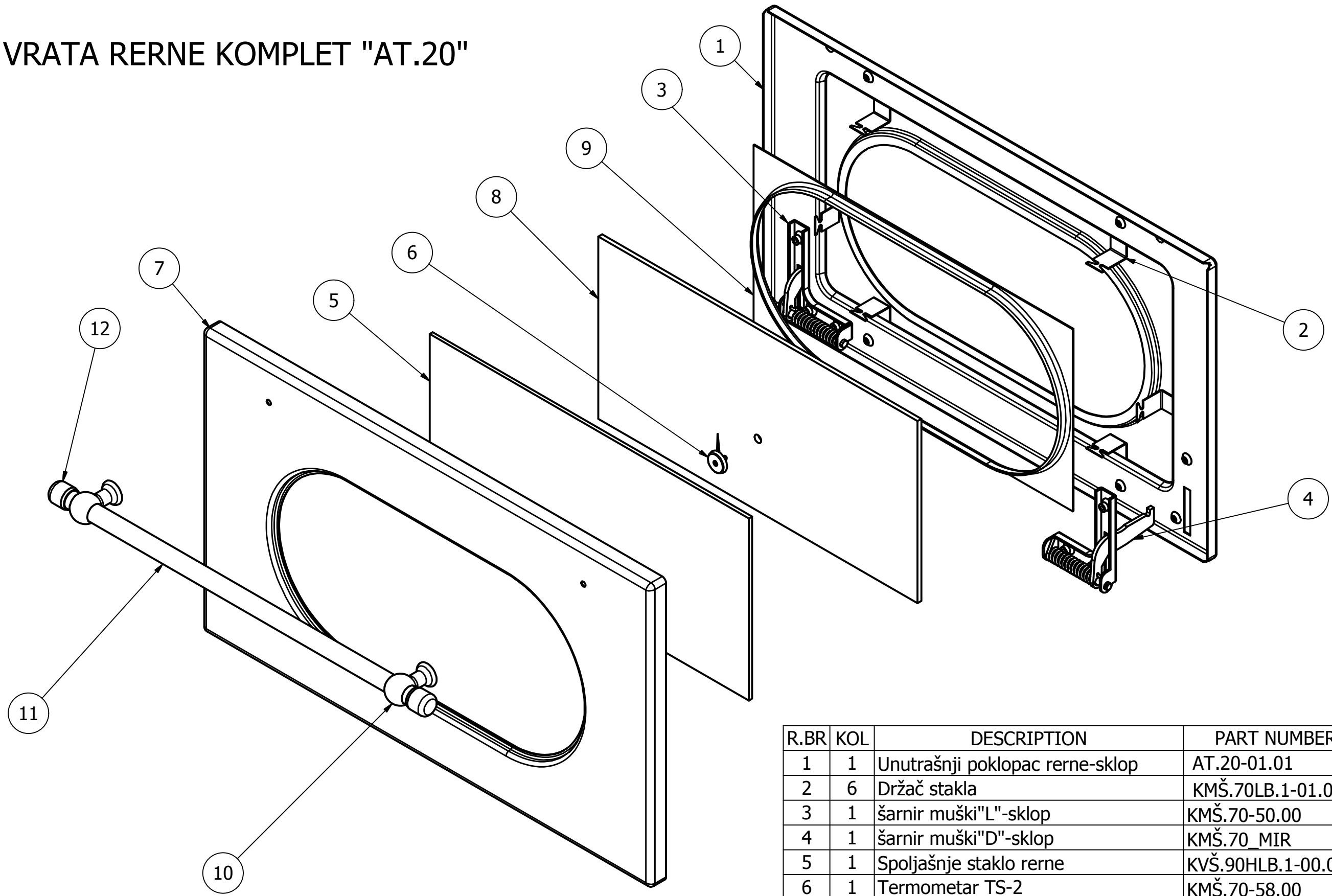
Poz	KOL	Naziv pozicije	Broj crteža	Šifra
1	1	Vrata pepeljare "D"-sklop	AT.20-10.00/A	1060451
2	1	Termostat (tip-135002C)	AT.20-37.00/A	1010472
3	1	Poklopac vrata pepeljare "D"-sklop	AT.20-12 .00/A	1060511
4	1	Dugme	AT.20-00.74	0101301
5	1	Čaura odstojna	AT.20-00.13	1010451
6	1	Podloška specijalna	AT.20-00.12	1010431
7	1	Zatvarač-podsklop	AT.20-13.00	1060531
8	1	Zub za zatvaranje	KMS.70-00.21	1001751
9	1	Dugme za zatvaranje	KMŠ.75-00.18	0102143
10	1	Poklopac zatvarača	K1.00.23	0110581
11	1	Ram vrata pepeljare "D"-sklop	AT.20-06.00	1060161

Ovaj crtež je autorska svojina AD "ALFA-PLAM" VRANJE. Bez njegovog pismenog odobrenja isti se ne sme precrtavati, umnožavati, niti koristiti za proizvodnju prikazanog predmeta ovog preduzeca. U protivnom se snose posledice u smislu člana 163 i 164 Krivičnog zakonika (povrede autorskog prava).

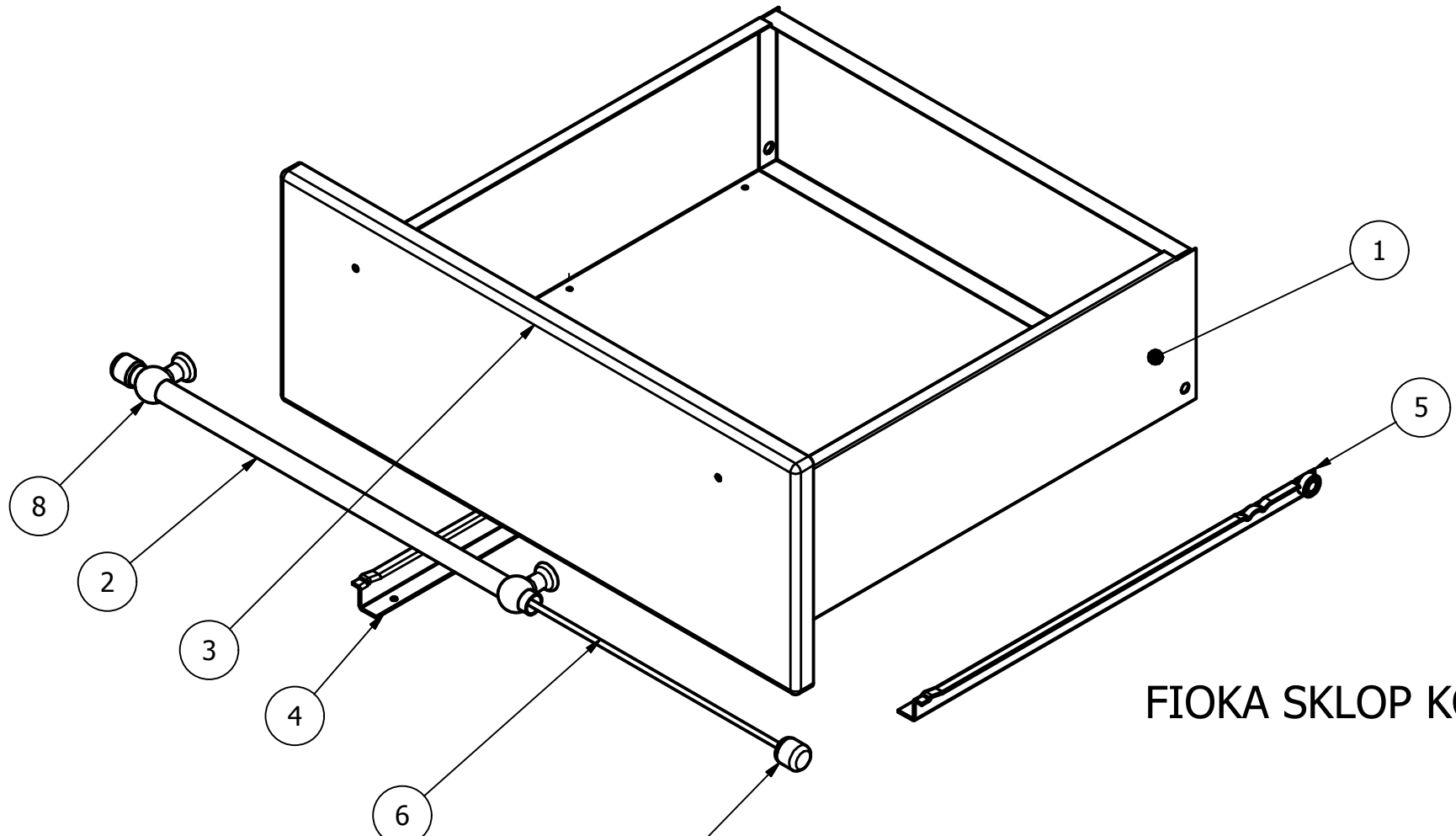
Dozvoljeno odstupanje slobodnih kota JUS M.A.1.410

Za dužinske mere		Za stepene i minute	
1	do 10	do 10	do 180
±0.1	±0.2	±1'	±20'
Područje normalnih mera/mm.		Područje nominalnih mera / mm.	
preko 6	preko 3.0	preko 120	preko 315
do 50	do 150	do 50	do 1000
±0.1	±0.3	±0.5	±1.2
Područje kraćeg kraka		Područje nominalnih mera / mm.	
preko 10	preko 50	preko 100	preko 200
do 180	do 500	do 1000	do 1800
±0.1	±0.3	±0.5	±1.2

VRATA RERNE KOMPLET "AT.20"



R.BR	KOL	DESCRIPTION	PART NUMBER	COMMENT
1	1	Unutrašnji poklopac rerne-sklop	AT.20-01.01	1060041
2	6	Držać stakla	KMŠ.70LB.1-01.02	1053302
3	1	šarnir muški"L"-sklop	KMŠ.70-50.00	0108116
4	1	šarnir muški"D"-sklop	KMŠ.70_MIR	0108115
5	1	Spoljašnje staklo rerne	KVŠ.90HLB.1-00.06	0113231
6	1	Termometar TS-2	KMŠ.70-58.00	0312331
7	1	Spoljašnji poklopac rerne - SKLOP	AT.20-21.00	1060651
8	1	Unutrašnje staklo rerne	KVŠ.90HLB.1-00.04	0113241
9	1	Odstojnik stakla	KVŠ.90HLB.1-00.05	0120541
10	2	Nosač ručice	KMŠ.70-00.122	0101281
11	1	Rucica rerne (fi 18x442)	KMŠ.70LB.1-00.08/a	0104031
12	2	Čep ručice	KMŠ.70-00.123	0101291



FIOKA SKLOP KOMPLET

Poz	Ko	NAZIV POZICIJE	BROJ CRTEŽA	ŠIFRA
1	1	Fioka za drva-sklop	KMŠ.70-18.00/A	1055582
2	1	Ručica (fi 18x442)	KMŠ.70LB.1-00.08/A	0104031
3	1	Poklopac fioke-sklop	AT.20-55.00	1005021
4	1	Klizač levi- sklop	AT.20-43.00	1063392
5	1	Klizač desni- sklop	AT.20-43.00	1063391
6	1	Šipka ručice(fi5x42)	KMŠ.70LC.2-00.02/A	0116191
7	1	Čep ručice	KMŠ.70-00.123	0101291
8	1	Nosač ručice	KMŠ.70-00.122	0101281